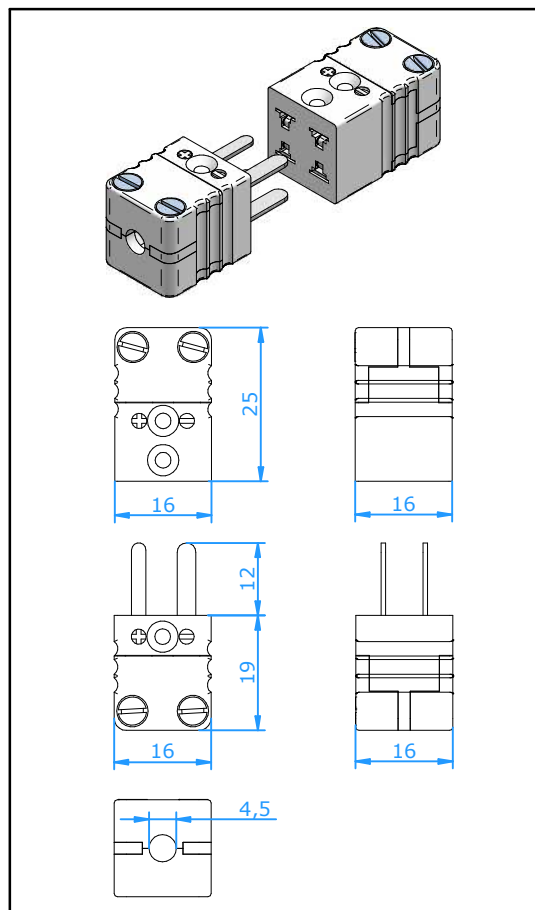




# Connecteurs

## Connecteurs Miniatures Duplex



**Application:** Connecteur pour thermocouple et circuit RTD.  
Convient pour fils minces et câbles à isolation.

**Construction:**

- Corps thermoplastique à charge de verre avec broches en métal thermocouple et éléments d'insertion chargés par ressort.
- Les broches à polarité assurent un raccordement correct
- Raccordement des fils aisé grâce à la construction sandwich.
- Les barrières moulées empêchent les court-circuits.
- Conception robuste en une seule pièce.

**Dimension des fils**

- Pour fils de à 0,6 mm.
- Diamètre maximum du câble 4,5 mm.

**Température:**

- Max. 220° C.

**Code des Couleurs:**

- Disponible dans toutes les normes de code des couleurs y compris NFE, BS, JIS, etc. Corps blanc avec couleurs du point.

**Accessoires:**

- Voir feuille de spécification séparée.

**Référence: Mâle      CMPD-x**  
**Femelle      CMJD-x**

'x' = voir table ci-dessous

Code	E	J	K	N	T	U	R/S	C	B
Contact positif	NiCr	Fe	NiCr	NiCrSi	Cu	Cu	Pt13Rh/ Pt	W5Re/ W26Re	Pt6Rh/ Pt30Rh
Contact négatif	CuNi	CuNi	NiAl	NiSi	CuNi	Cu	Cu	CPX	Cu
<b>Code IEC</b>							Alloy #11	CNX	Cu
Couleurs du point	Violet	Noir	Vert	Rose	Brun	Blanc	Orange	Rouge	Gris
Code	<b>EI</b>	<b>JI</b>	<b>KI</b>	<b>NI</b>	<b>TI</b>	<b>UI</b>	<b>RI</b>	<b>C</b>	<b>BI</b>
<b>Code ANSI</b>									
Couleurs du point	Violet	Noir	Jaune	Orange	Bleu	Blanc	Vert	Rouge	Gris
Code	<b>EI</b>	<b>JI</b>	<b>KA</b>	<b>NA</b>	<b>TA</b>	<b>UI</b>	<b>RA</b>	<b>C</b>	<b>BI</b>
<b>Code DIN 43710</b>									
Couleurs du point		Bleu	Vert		Brun		Blanc		Gris
Code		<b>JD</b>	<b>KI</b>		<b>TI</b>		<b>RD</b>		<b>BI</b>

Note <sup>1)</sup> Broches sont disponible avec un plaqué or ou nickel dur, svp ajouter "NG" ou "NP", après le code 'x'