

# SÉRIE CONDOR



Condor AI



Condor

## Plateforme surbaissée Série Condor Qualité, résistance et fiabilité.



- Structures en acier peint epoxy ou acier inoxydable.
- L'épaisseur de la structure supérieure : 3,5 mm / structure interne: 3 mm.
- Plateforme robuste avec quatre capteurs de charge certifiés OIML.
- Deux rampes d'accès incluses.
- Zone de charge de profil bas.
- Connection pour indicateurs GRAM.



### Structures en acier peint epoxy et acier inoxydable

La série Condor offre deux versions: une en acier peint epoxy et une autre en acier inoxydable AISI 304, pour les environnements agressifs.

### Deux rampes d'accès incluses

Les deux rampes repliables basses facilitent l'accès à la plateforme et permet de peser aisément tous types de charge sur roues.

Les plateformes Condor avec deux rampes d'accès permettent de peser des charges sur roues, comme des transpalettes ou n'importe quel autre chariot. Les rampes basses facilitent l'accès à la plateforme, toujours avec le moindre effort de l'opérateur.

La plateforme robuste Condor, disponible en deux versions (en acier peint et en acier inoxydable), et en deux tailles (1200x1200mm et 1500x1500 mm) s'adapte parfaitement à tous types d'utilisation: production, réception et expédition de marchandise, préparation de commande, etc.

Sa structure très dure d'acier peint epoxy garantit à la bascule un usage intense et journalier. Effectivement, la peinture epoxy permet d'utiliser la Condor tant en zones sèches qu'en zones humides. Cette finition epoxy convertit la plateforme Condor en structure imperméable, facile à nettoyer, très résistante à un usage continu intensif, ou sous conditions de travail les plus dures.

Pour un usage dans les endroits les plus humides ou dans les environnements particulièrement agressifs, nous vous proposons notre modèle Condor Inox intégralement fabriqué en acier inoxydable.

Les plateformes Condor sont composées d'une structure supérieure d'une épaisseur de 3,5 mm, et une structure interne en forme de U de 3 mm d'épaisseur. Elles sont très résistantes et garantissent un usage durable. Leurs structures peuvent supporter jusqu'à 3000 kg un maximum de (selon capteurs de charge utilisés).

Notre Condor, avec ses lignes lisses et sa structure de construction ouverte, permet une évacuation totale des liquides. Grâce aux quatre pieds ajustables, les plateformes Condor garantissent une stabilité optimale. Ils permettent non seulement de niveler la plateforme malgré qu'il y ait de possibles irrégularités du sol, mais aussi garantissent la transmission optimale de la force aux capteurs de charge.

Ces capteurs sont en acier nickelé avec protection IP67, ce qui donne une protection complète contre la pénétration de la poussière et rend possible leurs submersion jusqu'à 1 m de profondeur. Tous les capteurs sont connectés à la boîte de jonction en ABS ou en INOX, selon le modèle, pour garantir une longue utilisation. La Condor fonctionnera parfaitement pendant plusieurs années.

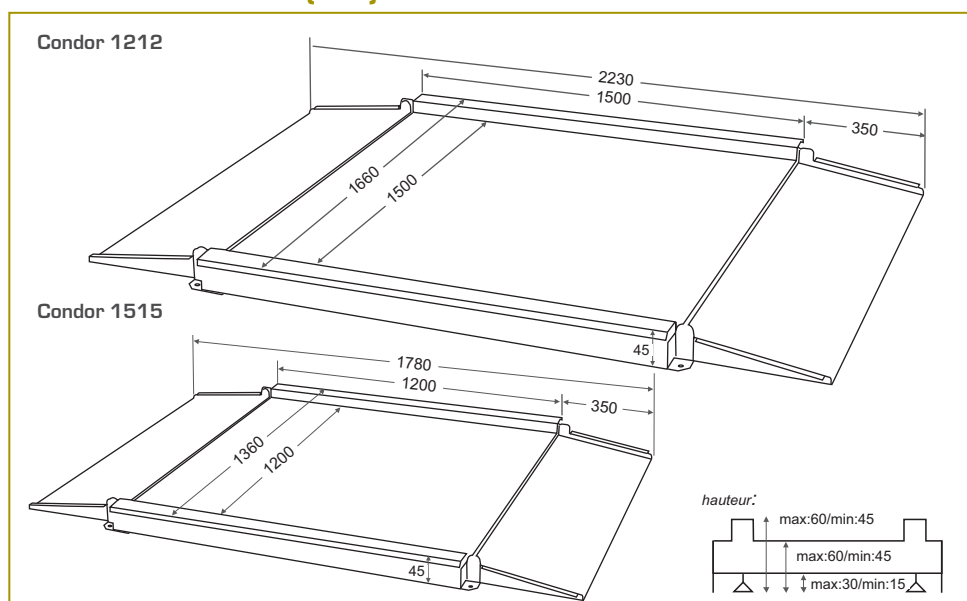
Les plateformes de série Condor peuvent être connectées à tous les indicateurs de la marque GRAM. La colonne optionnelle pour l'indicateur permet de l'avoir toujours à portée de vue, sans besoin de le fixer au mur ou de le poser sur la table.



## Caractéristiques techniques

Modèle	Condor 1212		Condor 1515		Condor AI 1212		Condor AI 1515	
Référence	5319	5269	5318	5270	5319	5271	5320	5272
Capacité	1500 kg	3000 kg	1500 kg	3000 kg	1500 kg	3000 kg	1500 kg	3000 kg
Résolution	500 g	1000 g	500 g	1000 g	500 g	1000 g	500 g	1000 g
Structure	Acier peint				Acier inoxydable			
Capteurs de pesée	C3 OIML de acier nickelé IP-67 (option Zemic B8D, inox)							
Boîte de jonction	ABS ou acier inoxydable avec protection IP-67							
Dimensions (mm)	1200 x 1200		1500 x 1500		1200 x 1200		1500 x 1500	
Hauteur minimal (mm)	85				85			
Hauteur maximal (mm)	100				100			
Poids net total (kg)	115		160		100		100	

## Dimensions externes (mm)



## Spécificités techniques:

Alimentation: 230 V / 50 Hz (Euro) 11 V AC

Température du travail: +5°C / +35°C