



HELMAC
weighing food machines • retail data systems

GPEMLT

**BALANCE RETAIL PLATE POUR LE COMMERCE AMBULANT ET LES
MAGASINS SERIE GPE « LT »**



Balance robuste, entièrement en acier inox, idéale pour le commerce ambulant et le fonctionnement sur batterie. Le nouveau design de la balance et la dimension réduite du plateau, par rapport à la base de la balance, assure une haute précision de pesage et la protection contre les chocs.

Service vente et assistance:

METROMETRIC

23 RUE ADRIEN SIMMONOT - 21700- COMBLANCHIEN
Tel. 00339 81 44 00 87
noel.lobascio@metrometric.fr

Balances et solutions pour la vente au détail



CARACTERISTIQUES PRINCIPALES

- Affichage dual LCD alphanumérique rétro éclairé blanc, côté opérateur et côté client. Haute visibilité et clarté, avec une ligne pour les messages publicitaires ou pour la gestion de la file d'attente.
La fonction du rétro éclairage peut être désactivée.
- Double clavier étanche composé de 27 touches PLU à membrane facilement légendable grâce à une poche latérale spéciale et 35 touches mécaniques pour les fonctions et 8 Vendeurs.
- Imprimante thermique à 80 mm/sec, pour papier thermique ou bande thermique adhésive de 57 mm de largeur, diamètre extérieur max. 50 mm. Largeur d'impression jusqu'à 48 mm.
- Système de chargement du rouleau de papier extrêmement facile. Fonction d'impression du logo.
- Châssis en acier inoxydable, dimension 390 x 386 x 140 mm (LxlxH).
- Plateau en acier inoxydable, dimension 360 x 235 mm (Lxl).
- Alimentation 230 Vac, équipée de batterie long durée, interne, rechargeable.

FONCTIONS

- Archive de 3000 PLU's, 54 en accès direct.
- 50 groupes de PLU's.
- 600 ingrédients.
- 4 taux de TVA.
- 10 messages publicitaires.
- Gestion de la file d'attente.
- 8 types de paiement.
- Totalisation à court et long terme.
- 8/16 vendeurs.
- 3 niveaux de mots de passe configurables.
- Mode de fonctionnement: PLU's prioritaires, article seul, tickets multi-opérateur.
- Tare pesée, tare opérateur, tare PLU's, tare pré mémorisée et configurable.
- Réouverture du dernier ticket de l'opérateur. Ristournes, remises, gestion caisse, gestion du client.

SECTIONS ENTREE ET SORTIE

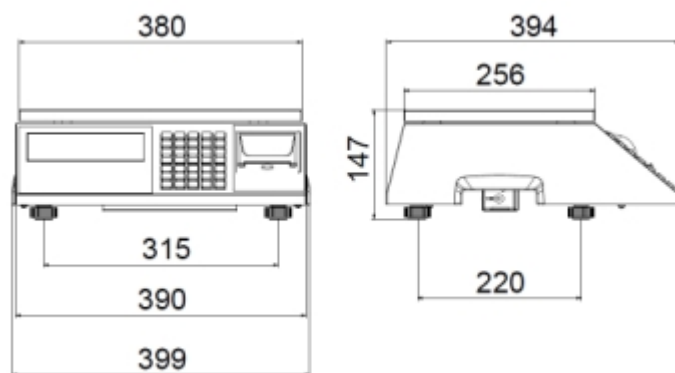
- 2 interfaces RS232 pour la connexion à : PC, modem, scanner et caisse enregistreuse Helmac.
- 1 interface RS485 pour la connexion de jusqu'à 4 balances en réseau local.

DETAIL 1



Nouveaux clavier Mécanique pour la partie opérationnelle et clavier membrane facilement personnalisable pour les PLU grâce à une poche très pratique

DETAIL 2



Dimensions en mm
poids: 10,0 Kg



WEIGHING FOOD MACHINES - RETAIL DATA SYSTEMS



www.helmac.it



PRODUCTION AND OFFICE

Via della Fisica, 18
41042 Fiorano Modenese (MO) - Italy

CREMONA COMMERCIAL OFFICE

Via Martiri della Liberazione, 21
26016 Spino d'Adda (CR) - Italy

METROMETRIC

23 RUE ADRIEN SIMMONOT - 21700- COMBLANCHIEN

Tel. 00339 81 44 00 87

noel.lobascio@metrometric.fr

SALES AND TECHNICAL ASSISTANCE SERVICE

Les renseignements techniques et les images peuvent être sujets à modification et amélioration sans préavis de notre part.