

MXI51

Capteur de déplacement à bandes magnétiques



Caractéristiques principales

- Plage de mesure jusqu'à 100m
- Linéarité jusqu'à $\pm 10 \mu\text{m}$
- Résolution jusqu'à $0,5 \mu\text{m}$
- Sortie : HTL / TTL
- Résistant à la poussière, à la saleté et aux liquides
- Indice de protection IP67
- Température d'utilisation de -25°C à $+85^\circ\text{C}$

Spécifications techniques MXI51

Plage de mesure	Jusqu'à 99,99 (Bande magnétique de 10mm d'épaisseur)					
Linéarité max.	$\pm 10 \mu\text{m}$			$\pm 25 \mu\text{m}$	$\pm 50 \mu\text{m}$	
Répétabilité	± 1 incrémenter					
Résolution	$0,5 \mu\text{m}$	$1 \mu\text{m}$	$5 \mu\text{m}$	$10 \mu\text{m}$	$25 \mu\text{m}$	$50 \mu\text{m}$
Fréquence d'acquisition	3333 kHz					
Type de sortie	Line driver, Push-Pull					
Signal de sortie	AB0, / AB0					
Distance entre les extrémités	$0,3 \mu\text{s}$					
Alimentation	$+5 \pm 5\%$ VDC (Line driver) ou 10 à 30 VDC (Pull-Push)					
Consommation max.	70 mA					
Connexion	Câble Hi-flex avec fils ouverts ou câble avec connecteur M12, 8 broches					
Indice de protection	IP67					
Température d'utilisation	-25°C à $+85^\circ\text{C}$					
Température de stockage	-40°C à $+100^\circ\text{C}$					
Température de stockage	250g, 6ms selon CEI EN 60068-2-27					
Résistance aux chocs	10g, 5 à 2000 Hz selon CEI EN 60068-2-6					
Résistance aux vibrations	Oui (excepté la version 5 VDC)					
Protection circuit-court	Oui					
EMC	Selon EN 61000-6-2 niveau 3					
Espace entre le capteur et la bande	$0,1$ à 2 mm					
Vitesse de course	$1,67 \text{ m/s}$	$3,33 \text{ m/s}$	16 m/s	25 m/s		
Boîtier	Aluminium moulé sous pression, UNI EN AC-46100					

Spécifications techniques bande magnétique WB50

Longueur	Max. 100 m
Classe de précision	$\pm 85 \mu\text{m/m}$ ou $\pm 35 \mu\text{m/m}$ (jusqu'à 30 m)
Polar pitch	5 mm
Indice de protection	IP67
Température d'utilisation	-25°C à $+85^\circ\text{C}$
Température de stockage	-40°C à $+100^\circ\text{C}$
Coefficient de dilatation thermique	$0,000016/\text{K}$

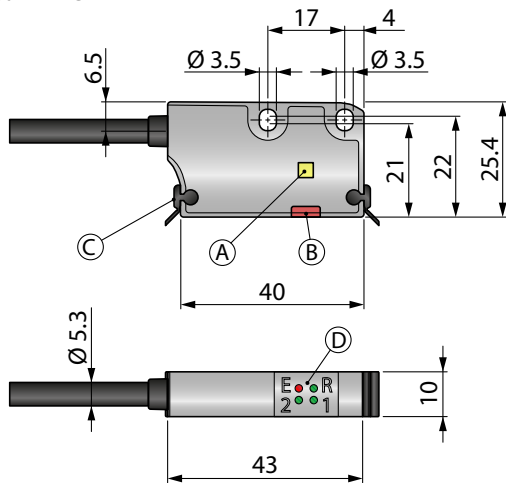
Résistance chimique de la bande magnétique WB50

Acétone	..	Kérosène	.	Eau de mer	..
Acétylène	..	Cétone	...	Chaleur de vapeur	.
Antigel (acide acétique glacial)	.	Huile minéral / moteur	.	Diluant	...
Benzène	...	Pétrole	..	Térébenthine	..
Heptane	...				

- Pas ou peu d'effet
- Moyennement d'effets
- Beaucoup d'effet

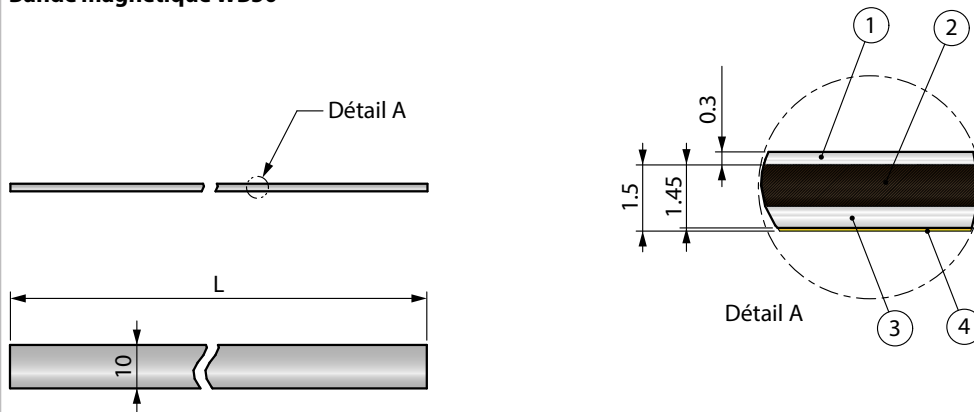
Dimensions (mm)

Capteur MXI51



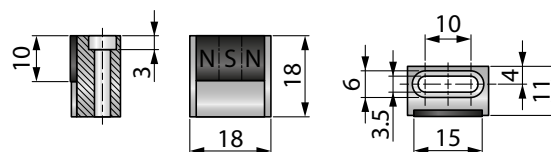
A	Capteurs de référence des versions R
B	Capteur Incremental
C	Essuie-poussière (non inclus dans livraison) LEDS de diagnostic
D	E: Erreur d'écart/de vitesse (rouge) R: Détection de référence (vert) 1: Mise sous tension (vert) 2: Pas de fonction

Bande magnétique WB50



1	Bande protection acier inoxydable
2	Bande de plastoferrite
3	Bande de base
4	Bande adhésive
L	Épaisseur de la bande magnétique

Aimant de référence WKM-1309-5

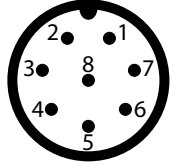


Connexions électriques

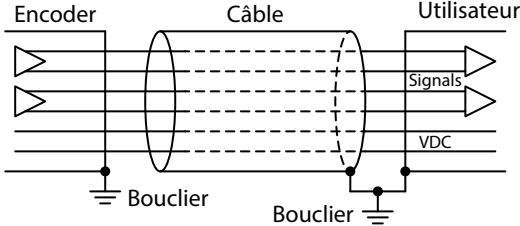
Fonction	Sortie câble	Sortie connecteur	Connexion câble K8P...
GND _{Supply}	BK	Pin 1	WH
+V A	RD	Pin 2	BN
/A	YE	Pin 3	GN
B	BU	Pin 4	YE
/B	GN	Pin 5	GY
0 ¹⁾	OG	Pin 6	PK
/0 ¹⁾	WH	Pin 7	BU
	GY	Pin 8	RD
Bouclier	Bouclier	Boîtier	Bouclier

¹⁾ Disponible uniquement avec les options de référence I (index) et R (référence)

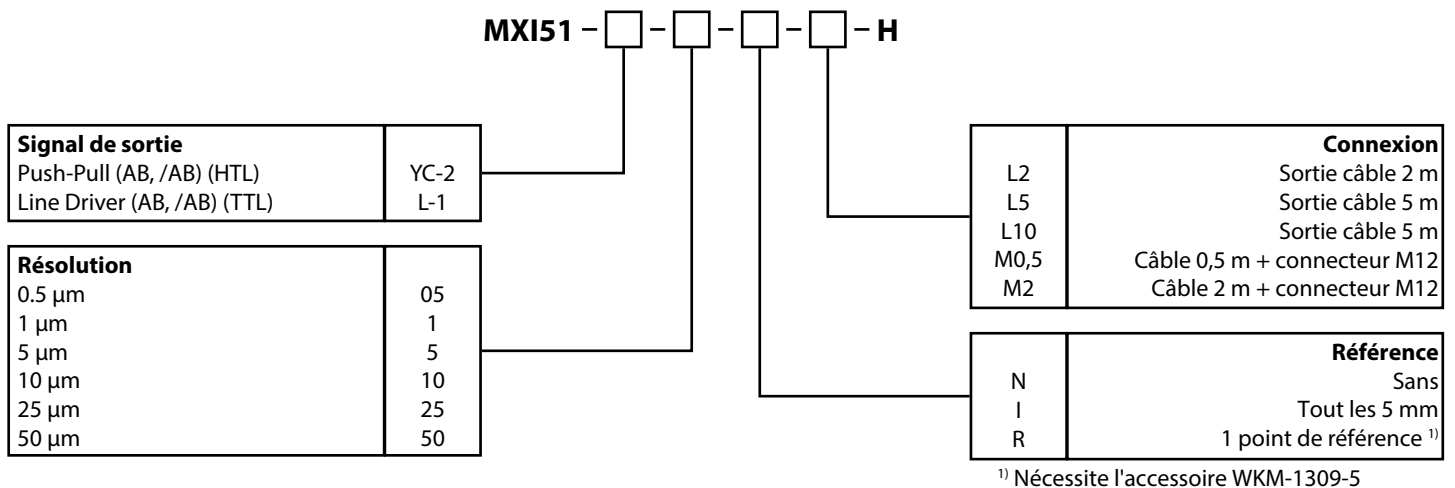
Connecteur, M12 (mâle)



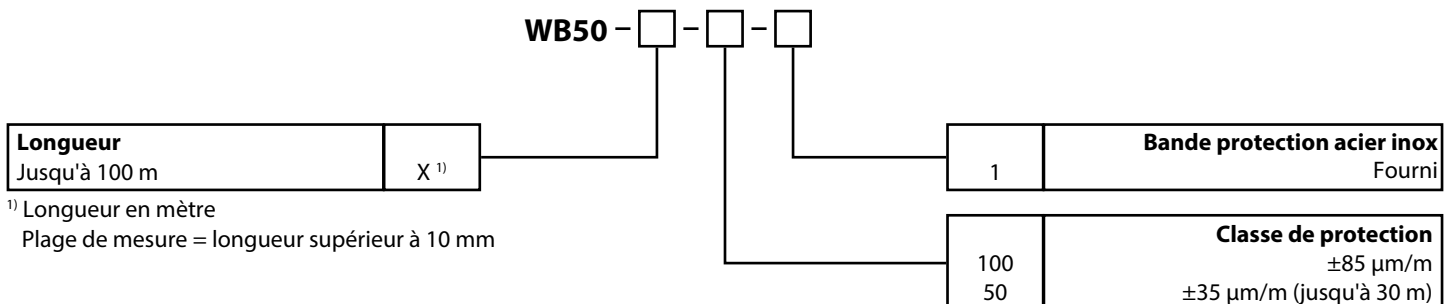
Encoder Câble Utilisateur



Références de commande capteur MXI51



Références de commande bande magnétique WB50



Accessoires

Câble avec connecteur (femelle) M12, 8 pôles, bouclier, IP67

K8P2M-S-M12	2 m, connecteur droit
K8P5M-S-M12	5 m, connecteur droit
K8P10M-S-M12	10 m, connecteur droit

Accessoires supplémentaires

WKM-1309-2 ¹⁾	Aimant de référence pour les options R et T
KIT WIPERS ¹⁾	Essuie-poussière (10 pcs)

¹⁾ non inclus dans la livraison du capteur

Afficheurs numériques pour capteurs avec sortie HTL, 2 canaux

WAY-DX-S	Écran tactile, alimentation : 18...30 VDC
WAY-DX-AC	Écran tactile, alimentation : 115...230 VAC

Pour plus d'informations et d'options, cf. fiche technique du WAY-DX.

Raccord connecteur (femelle) M12, 8 pôles, à assembler

D8-G-M12-S	Connecteur droit
D8-W-M12-S	Connecteur angulaire

Afficheurs numériques pour capteurs avec sortie HTL ou TTL, 2 canaux

WAY-DXM-S	Écran tactile, alimentation : 18...30 VDC
WAY-DXM-AC	Écran tactile, alimentation : 115...230 VAC

Pour plus d'informations et d'options, cf. fiche technique du WAY-DXM