

Transmetteur de pression relative et différentielle

0 ... 0.1 - 25 bar

Ref : 2555

Rev : A

SERIE PD2

DESCRIPTION

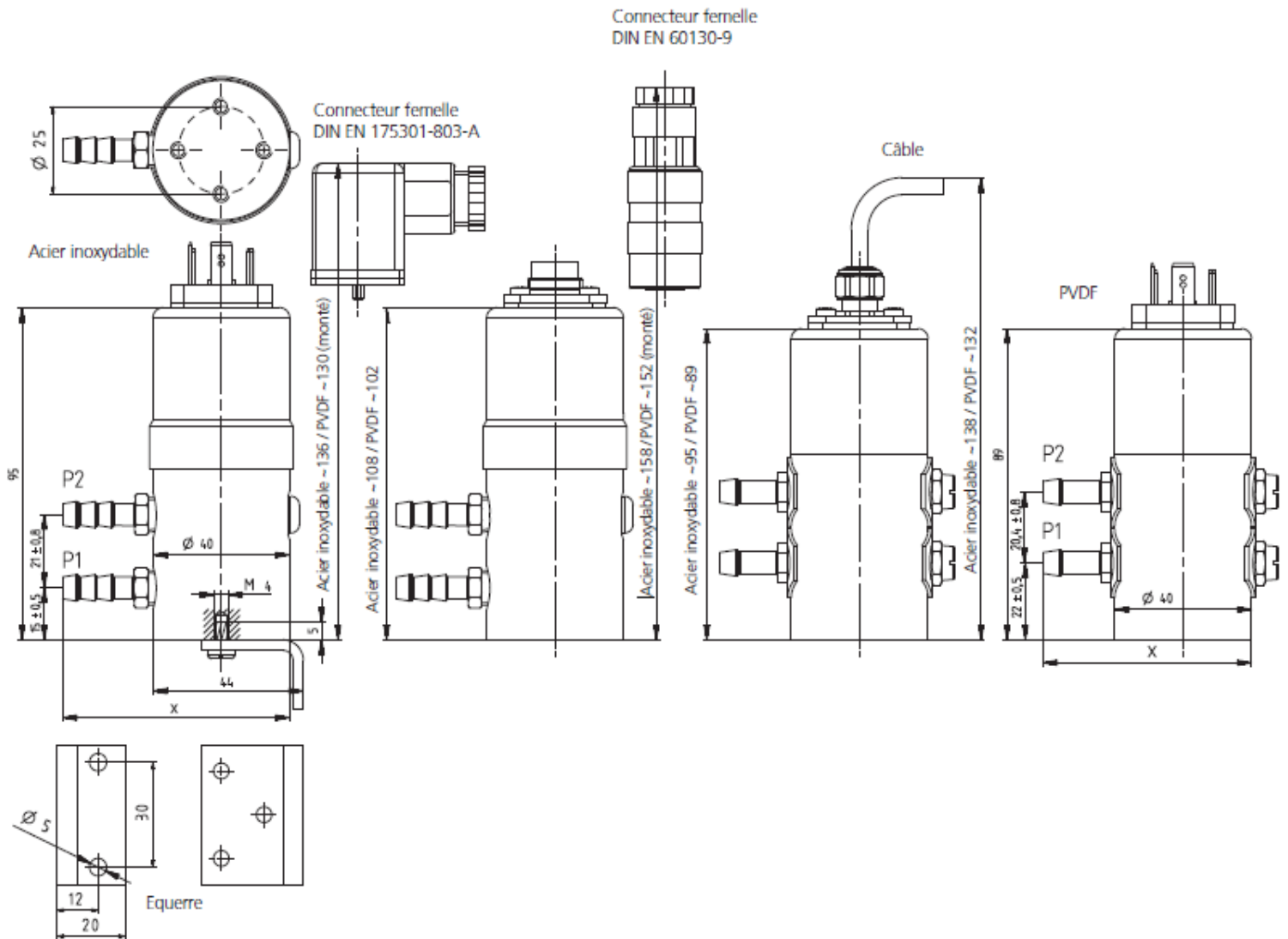


Les transmetteurs de pression différentielle de la série PD2 se caractérisent par une technologie céramique éprouvée et unique. Suivant les applications, divers raccords de pression, connecteurs électriques et signaux de sortie standards peuvent être proposés. Grâce à la grande diversité des variantes, les transmetteurs de la série PD2 conviennent à toutes sortes d'applications industrielles. Peu sensible à la température, résistance thermique élevée, application individuelle grâce au système modulaire et aux différents choix des matériaux.

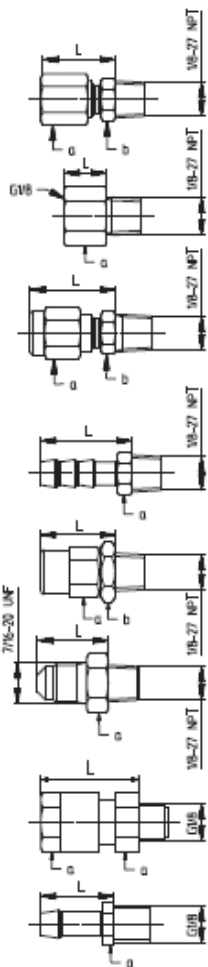
DONNÉES TECHNIQUES

MODÈLE					
ENTRÉE					
Plage de pression	BAR	0 – 0,1 0 – 0,2 / 0,25 / 0,3 / 0,4 / 0,5 / 0,6 / 1 / 1,6 / 2,5 / 4 / 6 / 10 / 16 / 25			
Type de pression		Relative et différentielle			
Pression d'éclatement		1.5 x pression du système			
Fluide		Liquides, gaz			
Courant absorbé		< 20 mA	< 5 mA	< 5 mA	< 5 mA
Alimentation		11 – 33 Vdc	11 – 33 Vdc	18 – 33 Vdc	5 VDC μ 5%
SORTIE					
Sortie		4 ... 20 mA	0 ... 5 V	0 ... 10 V	10 V
Charge		$< \frac{\text{Tension alim} - 11\text{V}}{0.02\text{ A}} \Omega$	>10 k Ω	> 10 k Ω	> 10 k Ω
Cycles de pression		< 50 Hz			
ENVIRONNEMENT					
Température ambiante		De -15°C à +85 °C			
Température du fluide		De -15°C à +85 °C			
Températures de Stockage		De -40°C à +85°C			
RACCORDEMENT PHYSIQUE					
Raccords de pression	Raccord mâle	7/16 – 20 UNF G 1/8			
	Taroudage	1/2 – 14 NPT G 1/4			
	Embout pour Flexible	Ø 4 mm Ø 6 mm			
	Raccord à visser	Ø 6 mm Ø 8 mm			
Connexions électriques	Connecteur	DIN EN 175301-803-A			
	Câble 1.5m, PG7	DIN EN 60130-9			

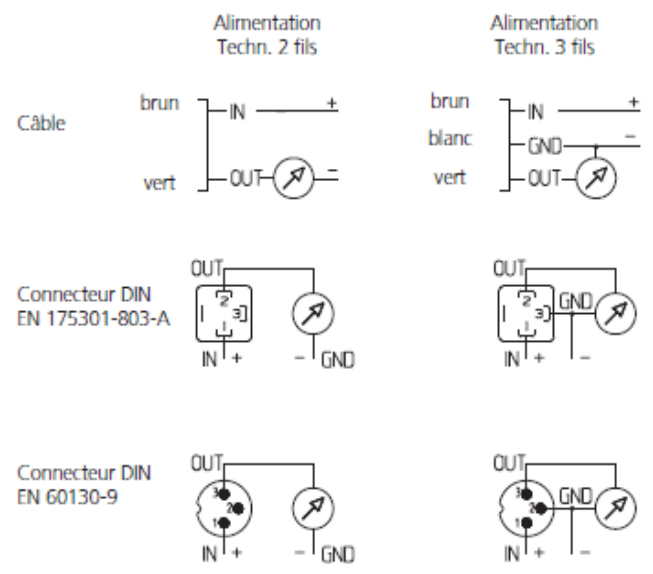
DIMENSIONS (mm)



CONNEXIONS ELECTRIQUES



Acier inoxydable 1.4305 AISI 303	Embout à visser pour tube Ø 6 extérieur	L~24 X~65	a=10 b=12
	Embout à visser pour tube Ø 8 extérieur	L~26 X~67	a=12 b=14
Acier inoxydable 1.4305 AISI 303	Taroudage G 3/8	L~12 X~53	a=14
CuZn vni	Embout à visser pour tube Ø 6 extérieur	L~24 X~65	a=10 b=12
	Embout à visser pour tube Ø 8 extérieur	L~25 X~66	a=12 b=14
CuZn vni Acier inoxydable 1.4571 AISI 316Ti	Embout pour flexible Ø 4	L~20 X~61	a=10
	Embout pour flexible Ø 6	L~25 X~66	a=10
CuZn vni	Raccord mâle G 3/8	L~20 X~61	a=10 b=12
CuZn vni	Raccord mâle 7/16-20 UNF	L~18 X~59	a=14
PVDF	Embout à visser pour tube Ø 6 extérieur	L~20 X~61	a=12
	Embout à visser pour tube Ø 8 extérieur	L~23 X~64	a=14
PVDF	Embout pour flexible Ø 6	L~20 X~61	a=10



CONTACT

MESUREX

13 Rue des Corroyés
78730 Saint Arnoult en Yvelines France

Tel : +33 (0) 1 30 41 23 62
Fax : +33 (0) 1 30 41 23 80
Mail : mesurex@mesurex.fr

