



# Barrière Cannes 1



**JMU-0105/JMU-0235/  
JMU-0103/JMU-0236**



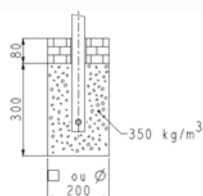
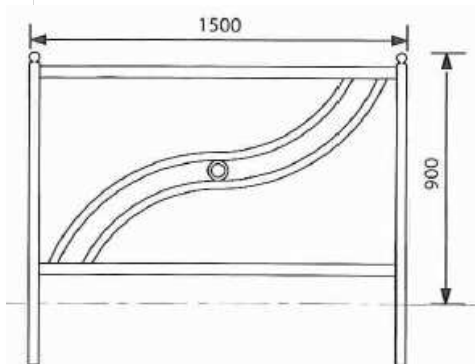
## La gamme CLASSIC :

L'Art Nouveau a marqué de son empreinte créative le mobilier urbain contemporain : depuis un siècle déjà, ses volutes harmonieuses font partie de notre environnement, sans jamais lasser.

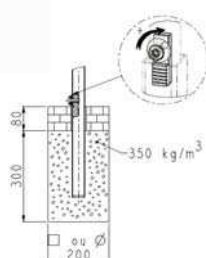
**+ Conception :** Les "Classic" allient la chaleur du bois à l'élégance de la fonte. Il se dégage une première impression de hautes qualité, qui se confirme par un examen plus approfondi.

**+ Design :** HUSSON International a forgé sa gamme "Classic" en s'inspirant du courant Art Nouveau, toujours très estimé.

**+ Qualité :** La fonte est protégée par une peinture polyester cuite au four ; résineux ou exotique, le bois est traité par une lasure hydrofuge, fongicide et insecticide, un produit à l'eau, sans solvant.



Scellement direct



Système universel

Référence	Désignation	Livraison	Matériaux	Scellement
JMU-0105-EQ	Barrière Cannes <b>pointe</b>	Monté	Acier	Scellement direct
JMU-0235-EQ	Barrière Cannes <b>pointe</b>	Monté	Acier	Système universel
JMU-0103-EQ	Barrière Cannes <b>boule</b>	Monté	Acier	Scellement direct
JMU-0236-EQ	Barrière Cannes <b>boule</b>	Monté	Acier	Système universel
<b>Identification :</b>				
Catalogue			Mobilier urbain	
Gamme			Classic	
Pages			67	
<b>Caractéristiques dimensionnelles :</b>				
Dimensions de l'équipement (Lxh)			1500x900 mm	
<b>Matériau :</b>				
Structure			Acier galvanisé et peint	
Capuchons			Fonderie d'aluminium peinte	
<b>Norme :</b>				
NF EN 335-1			NON APPLICABLE	
NF P 99-610			Oui	
<b>Mise en place :</b>				
Livraison			Kit ou Monté (selon version)	
Type de fixation			Scellement direct ou universel	
<b>Coloris :</b>				
Couleur standard *			Noir RAL 9005	

\* plus de 200 teintes disponibles sur simple demande





### + L'ACIER

#### **Un double revêtement extrêmement résistant**

Toutes nos parties en acier bénéficient d'un double revêtement de surface :

- Traitement 1 : galvanisation à chaud après fabrication (intérieur et extérieur des tubes)
- Traitement 2 : thermolaquage (peinture poudre cuite au four)

Ce double traitement garanti une protection anticorrosion optimale.



### + LA FONDERIE DE FER OU D'ALUMINIUM

#### **Un procédé efficace**

Après démoulage, les pièces en fonderie de fer ou d'aluminium sont découpées, sablées, puis recouvertes d'une poudre polyester cuite au four à une température de 250°C formant une couche protectrice uniforme d'environ 100 microns.



### + ASSEMBLAGE

#### **Une boulonnerie et une visserie tout inox**

Pour les assemblages métalliques, nous utilisons systématiquement notre boulonnerie exclusive anti-vandalisme indesserable sans l'outil spécial HUSSON.

Pour les assemblages bois/métal, nous avons également mis au point une vis spéciale anti-vandalisme en inox.



### + GARANTIE

#### **Une garantie longue durée**

Grâce à la qualité des matériaux utilisés et de notre double traitement de surface, nos équipements sont conçus pour résister aux climats les plus rudes et aux actes de vandalisme, garantissant ainsi la pérennité des investissements.



### + LES BOIS ET POLYMERES

#### **Un maximum de possibilités pour répondre à toutes les exigences**

- **Le bois exotique** (« bois de fer ») : Pour sa résistance exceptionnelle et son très bel aspect, nous avons sélectionné un bois exotique très dur surnommé « bois de fer ». Dans une démarche de développement durable, HUSSON International s'engage à rechercher des bois provenant de forêts gérées de façon écologique et responsable.
- **Le bois résineux** : Plus économique que le bois exotique, le bois résineux sélectionné par HUSSON International est d'un très bel aspect et de 1er choix.
- **Les matériaux recyclés** : Dans une démarche de développement durable, HUSSON International propose des lames de bancs et corbeilles en matériau recyclé. Le matériau sélectionné offre une très belle résistance aux tâches et rayures et réduit l'entretien au strict minimum ==> Cf. La fiche technique « WoodTech »
- **Le HPL** (High Pressure Laminate) : Stratifié haute pression, très dur et très résistant, difficilement inflammable, teinté dans la masse et d'un entretien très simple. Disponible en texture bois du plus bel effet.
- **Les polymères rotomoulés** : Les bacs de jardinières, seaux de corbeilles ainsi que quelques mobiliers sont réalisés en polymères. Il s'agit généralement de HDPE (High Density Polyéthylène) ou PP (Polypropylène). La technologie de rotomoulage permet de réaliser des produits de formes complexes, très résistants mécaniquement et colorés dans la masse.

### + REVETEMENT DE SURFACE DES BOIS

#### **Un traitement respectueux de l'environnement**

(Pour le bois résineux et exotique)

Pour améliorer la tenue dans le temps des lasures, et pour simplifier leur maintenance, nous utilisons un procédé de lasure sous vide et sous pression pour une excellente pénétration dans le bois.

Résultats :

- Une longévité nettement améliorée
- Une maintenance très simple
- Un traitement respectant l'environnement et les utilisateurs (sans solvant)