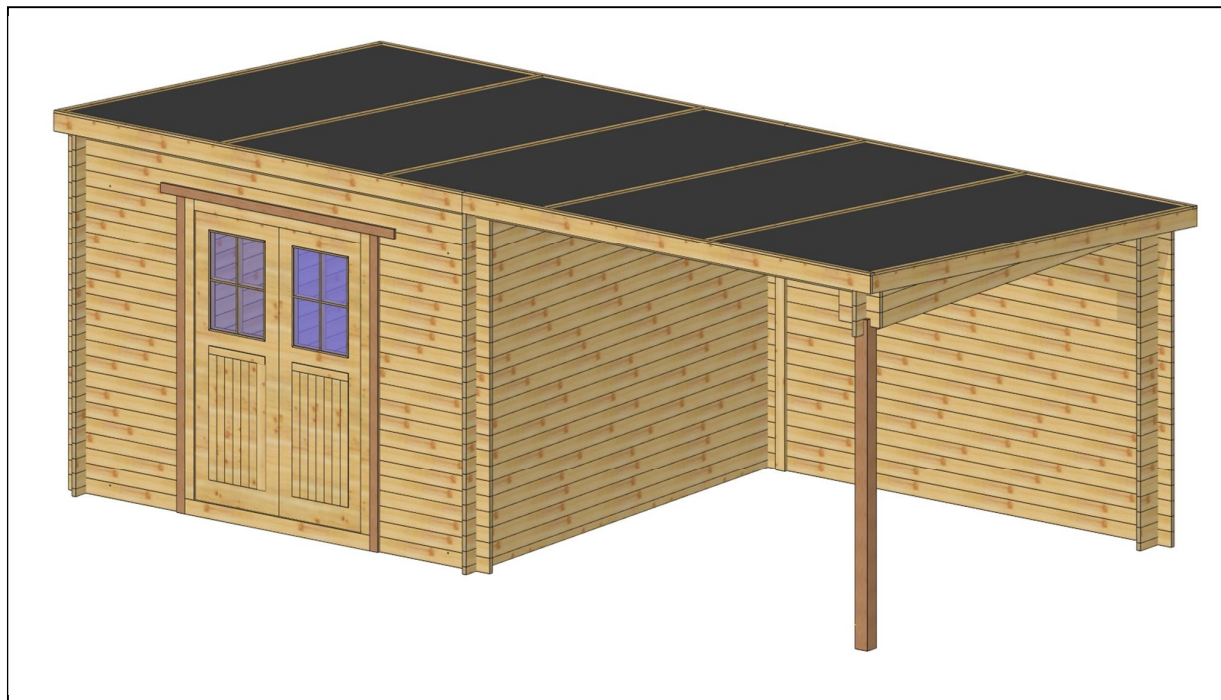


**NOTICE DE MONTAGE ABRI EMBOITEE 2980 X 2980 MM
AVEC AUVENT
(3792)**



LISEZ LES INSTRUCTIONS AVANT DE COMMENCER LE MONTAGE

Table des matières :

- A. Avant de commencer le montage, précaution, entretien, garantie
- B. Plan de montage par étapes (dessins)
- C. Liste des pièces. Nomenclature
- D. Informations sur la demande de travaux

Introduction

Nous vous félicitons pour l'achat de votre abri de jardin.
Vous avez opté pour un produit de qualité supérieure. Les instructions données ci-dessous pour le montage et l'entretien vous garantiront des années de plaisir avec votre abri de jardin.

Attention :

Ce plan par étapes est un exemplaire universel, général et peut différer du modèle acheté.
Les étapes illustrées s'appliquent toutefois à tous les modèles.

A. Avant de commencer le montage

2 personnes ayant peu d'expérience dans le montage peuvent monter facilement le chalet en 1 ou 2 jours.

Contrôle du contenu du paquet

Veuillez vérifier le contenu du paquet dès réception et avant le montage.

Contrôlez tout dégât ou pièces manquantes. Si c'était le cas, vous devez prendre contact avec votre revendeur.

Vous pouvez contrôler le contenu du paquet à l'aide de la liste des pièces (voir chapitre B). Toutes les dimensions sont approximatives.

Support

Il est très important de réaliser correctement sa dalle. Elle doit être de niveau afin d'éviter des problèmes tels que:

- Portes et fenêtres qui ne s'ouvrent pas;
- Des parois qui ne peuvent se dilater/se réduire par temps humide et de fait font apparaître des joints entre les madriers

En fonction du sol, nous recommandons de décaisser sur une profondeur de 15 à 20cm, de remplir de sable, de compacter, et ensuite de positionner des dalles bloquées par un bandeau béton ou de couler une dalle en béton sur toute la superficie (idéal). Le niveau de la fondation doit toujours se trouver au-dessus du niveau de votre sol.

Prétraitement des madriers

Avant de commencer à monter, vous devez traiter les bois bruts à l'aide d'une lasure ou de tout autre produit protégeant le bois de façon optimale. Ce produit doit être résistant aux UV et doit garantir au bois une protection contre l'humidité et les attaques biologiques.

Les madriers doivent être secs avant le montage. (ATTENTION ! Ne pas engorger de peinture les raccords dans les madriers, languettes et rainures).

Une fois que l'abri est monté, nous recommandons le traitement suivant :

- Appliquez la 2ème couche de lasure colorée ou de peinture ayant une protection élevée contre les UV. La lasure incolore/transparente protège souvent un peu moins bien contre les rayons UV que la lasure colorée. Plus la lasure est foncée, meilleure est la protection.
- Suivez les prescriptions de votre fournisseur de peinture/lasure.

Si vous constatez que le bois commence à « suinter », répétez le traitement à la lasure ou à la peinture.

Outils nécessaires

Échelle, lasure ou peinture, brosse, rouleau, couteau, marteau, marteau caoutchouc, tournevis cruciforme et à tête plate, niveau, scie, visseuse, perceuse, lunettes de protection.

Sécurité

Outils et matériaux

Bien que toutes les parties en bois aient été poncées, il subsiste toujours la possibilité d'avoir des échardes.

Soyez donc prudents en manipulant les éléments. Il faut toujours porter des gants, des lunettes de protection pour les yeux et des manches longues pendant le montage du chalet ou lorsque vous en faites l'entretien. Lorsque vous utilisez vos outils à main ou électriques soyez prudents. Ne montez pas l'abri de jardin s'il manque des pièces. Les dégâts qui surviendraient, suite à une longue interruption du chantier, ne pourraient nous être opposés.

Travailler sur une échelle ou sur le toit

Soyez prudents lorsque vous montez sur l'échelle ou sur le toit. Assurez-vous que votre échelle soit posée sur une surface stable et contre un support solide. Ne laissez pas des objets lourds ou tranchants à des endroits où ils pourraient tomber.

Conditions atmosphériques

Ne montez pas le chalet lorsqu'il y a beaucoup de vent ou s'il pleut.

Enfants

Eloignez les enfants de l'endroit où vous travaillez et maintenez-les loin des échelles, des outils et autres éléments de l'abri de jardin. Ne les laissez pas monter sur l'abri de jardin.

Entretien

Rénovation/maintenance

Le traitement du bois prolongera la durée de vie de votre abri de jardin. Tout comme pour votre maison, la lasure est très importante pour votre abri de jardin. Toutes les pièces en bois demandent un entretien. À long terme, un bon entretien vous assure plus de plaisir.

Nous recommandons le traitement suivant pour votre abri de jardin :

La maintenance doit être faite avant que l'ancienne couche de peinture ou de lasure ne soit complètement partie. En fonction de l'état de la surface, appliquez une ou deux couches de lasure ou de peinture. Au préalable, ponchez les planches, afin d'éliminer les résidus des couches précédentes.

Toiture : Shingles/feutre bitumé

Ne pas marcher sur les shingles/le feutre bitumé pendant les périodes ensoleillées, les fortes chaleurs afin d'éviter de laisser des empreintes.

Le feutre bitumé n'est pas considéré comme une couverture de toit à part entière. C'est une sous-couche qu'il faudra recouvrir d'une protection de toit efficace comme les shingles ou des tuiles métalliques par exemple.

Avec un toit plat, pour éviter toute infiltration d'eau, il est préférable de poser une bâche EPDM assurant une parfaite étanchéité.

Astuces utiles:

- Assurez votre chalet.
- Veillez à la ventilation.
- Lubrifiez régulièrement la serrure.
- Nettoyez les vitres avec un produit adéquat.
- Contrôlez régulièrement la stabilité de votre chalet et veillez aussi à ce qu'il soit toujours bien de niveau.
- Ne stockez pas des objets chauds dans votre chalet, notamment des barbecues utilisés récemment, des torches de jardin, etc.
- Ne posez pas d'objets lourds contre les parois afin d'éviter une distorsion de la structure.
- Laissez les fenêtres et les portes fermées afin d'éviter les dégâts liés au vent.
- Ajustez régulièrement la consolidation anti-tempête afin de compenser le travail du bois.

Charge supportée par le toit :

Ôtez la neige du toit ainsi que les feuilles. Une grande quantité de neige sur le toit peut être une source de danger pour vous en raison du risque d'effondrement.

Conditions de garantie

Les conditions de garantie reprises ci-dessous déterminent les contours et l'application de celles-ci. Le vendeur offre sa garantie, indépendamment des droits ou des exigences qui sont accordées par la loi au consommateur.

Le vendeur octroie une garantie de 2 ans pour les abris bruts et 5 ans pour les abris traités conformément aux conditions suivantes :

1. Les défauts imputables au produit, visibles sont remplacés ou réparés, après évaluation par le vendeur et compte tenu des conditions reprises ci-dessous, si ces défauts sont signalés au vendeur dans les 2 mois qui suivent la livraison.

2. Ne relèvent pas de la garantie les anomalies qui sont inhérentes au produit naturel en bois (de conifère), notamment :

- Les nœuds jusqu'à 20 mm qui se détachent et tombent du bois;
- Les nœuds qui ont poussé avec le bois;
- Les nœuds qui sont tombés du bord des planches, mais qui sont recouverts lors du montage;
- Les décolorations du bois;
- Les petites déchirures sur les champs;
- Les fissures de retrait;
- Les taches de résine;
- Les distorsions et déformations du bois;

Pour autant que ces anomalies n'influencent pas négativement sur la stabilité de la construction. Les orifices laissés par des nœuds qui tombent doivent être rebouchés avec de la pâte à bois.

3. Ne relèvent pas de la garantie les défauts qui sont apparus suite à :

- Une fondation qui n'est pas de niveau ;
- Le manque ou l'insuffisance de couche de peinture régulant l'humidité, de lasure ou d'agent de préservation ;

- Le manque ou l'insuffisance de protection de la toiture – le feutre bitumé n'étant pas considéré comme une couverture de toit à part entière et étant donc à recouvrir ;
- La mauvaise mise en œuvre du shingle ou du feutre bitumé;
- La fixation ou le collage des profilés, des piliers angulaires et/ou des fenêtres et portes à l'aide de clous, de vis, de mastic ou de peinture. Les profilés ne peuvent dès lors jouer librement et des fentes peuvent apparaître entre les profilés.
- Une force de vents 7 ou supérieurs sur l'échelle de Beaufort ;
- Des catastrophes naturelles ou autres événements naturels destructeurs, notamment la foudre, les pluies torrentielles ou les tornades.

4. Un recours à la garantie n'est pas davantage possible si les défauts au chalet sont imputables à une utilisation inappropriée, à un entretien insuffisant ou au non-respect des instructions de montage. Un recours à la garantie expire si les réparations ou les interventions sont effectuées par des personnes non mandatées à cette fin par le vendeur, ou si le chalet est équipé de pièces de réserve, d'extensions ou d'accessoires autres que les pièces d'origine qui sont ensuite à l'origine du défaut.

5. Les cas relevant de la garantie sont réglés de telle manière que les pièces inappropriées seront réparées ou remplacées par des pièces appropriées et ce, selon l'appréciation du vendeur. Ceci doit se faire contre remise du bon d'achat avec date d'achat et/ou date de livraison.

6. Les réclamations plus élaborées ou autres, en particulier les demandes d'indemnisation pour des dégâts occasionnés en dehors de l'abri de jardin, sont exclues pour autant que la responsabilité ne découle pas des dispositions légales du droit contraignant.

7. Les cas relevant de la garantie ne conduisent pas au prolongement de la période de garantie et ne constituent pas davantage le début d'une nouvelle période de garantie. La période de garantie pour les pièces réparées ou remplacées expire en même temps que la période de garantie pour l'abri de jardin dans son ensemble.

8. La garantie commence le jour d'achat (date indiquée sur le bon d'achat) et a une durée de 2 ans pour les abris bruts et 5 ans pour les abris traités.

9. Les réclamations relatives aux défauts doivent être signalées par écrit au revendeur dans les 2 mois qui suivent la livraison, en mentionnant le modèle du chalet, le code des pièces qui posent problème et en remettant la preuve d'achat du chalet.

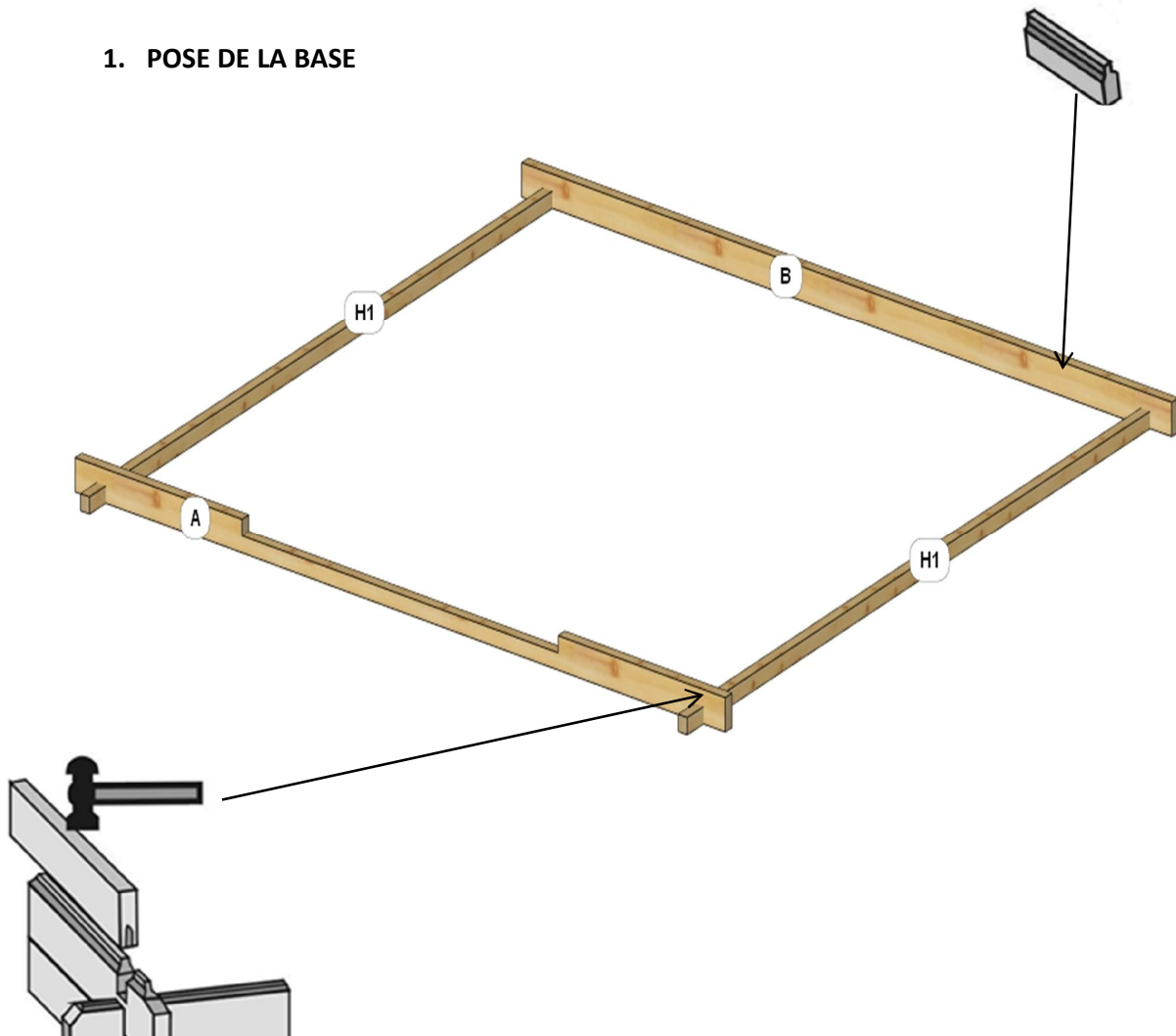
10. Les présentes conditions de garantie sont valables uniquement si l'abri de jardin a été acheté chez un revendeur officiel.

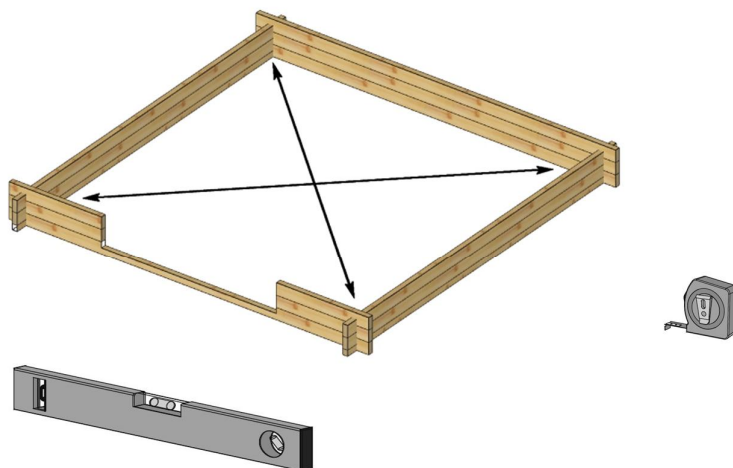
B. Plan de montage par étapes (dessins).

OUTILS NECESSAIRES



1. POSE DE LA BASE



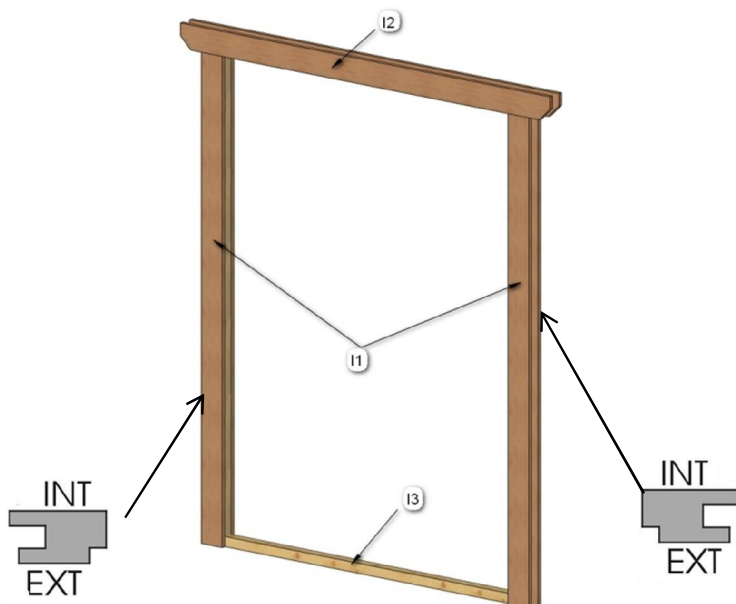


REPÈRE	DESIGNATION	DIMENSIONS (MM)	NOMBRE DE PIÈCES
A	Madrier inférieur avant	40 x 95 x 2980 mm	1
B	Madrier inférieur arrière	40 x 95 x 2980 mm	22
H1	Madrier latéral	40 x 48 x 2980 mm	2

Commencez la construction par **les 4 madriers inférieurs** : **les deux madriers inférieurs avant/arrière** (pièces A, B) et **les deux premiers madriers latéraux** (pièces H1) en positionnant l'ergot des madriers vers le haut. Assemblez-les pour former un **cadre de base**.

Pour installer les madriers, utilisez de préférence un **marteau en caoutchouc** et surtout une **cale d'aide au montage**. Posez la cale sur la languette du madrier et tapez avec le marteau jusqu'à ce que le madrier soit enfoncé jusqu'au fond.

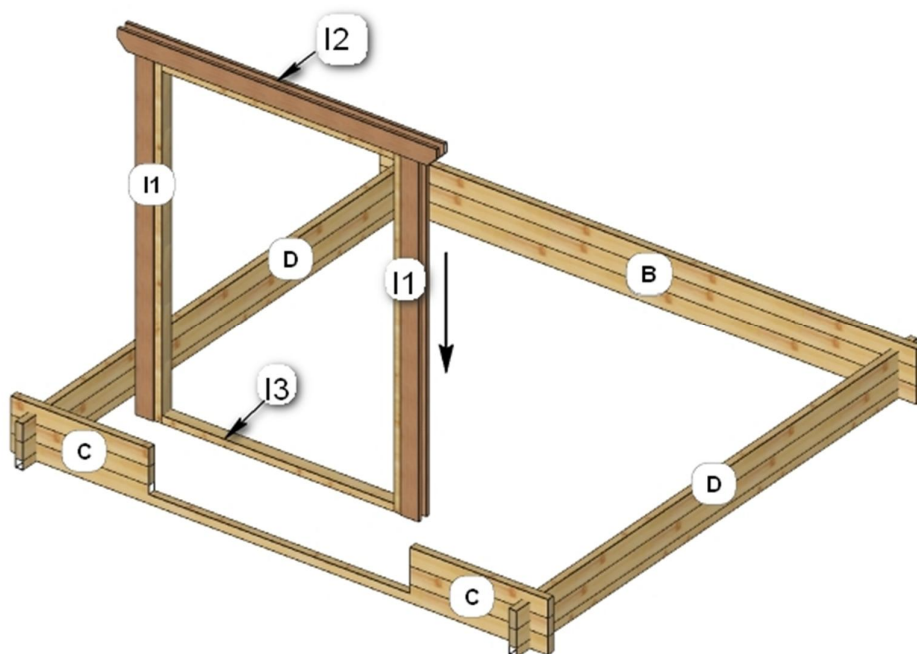
2. MONTAGE DU CADRE DE PORTE



REPÈRE	DESIGNATION	DIMENSIONS (MM)	NOMBRE DE PIÈCES
I1	Cadre de porte latéral	1870 x 120 mm	2
I2	Cadre de porte supérieur	1690 x 120 mm	1
I3	Cadre de porte inférieur	1360 x 45 mm	1

Montez le **cadre de la porte** ainsi : les cadres latéraux **DROIT** et **GAUCHE** (pièces I1), le **cadre de porte supérieur** (pièce I2) et le **cadre de porte inférieur** (pièce I3) sont fixés entre eux avec des vis à bois.

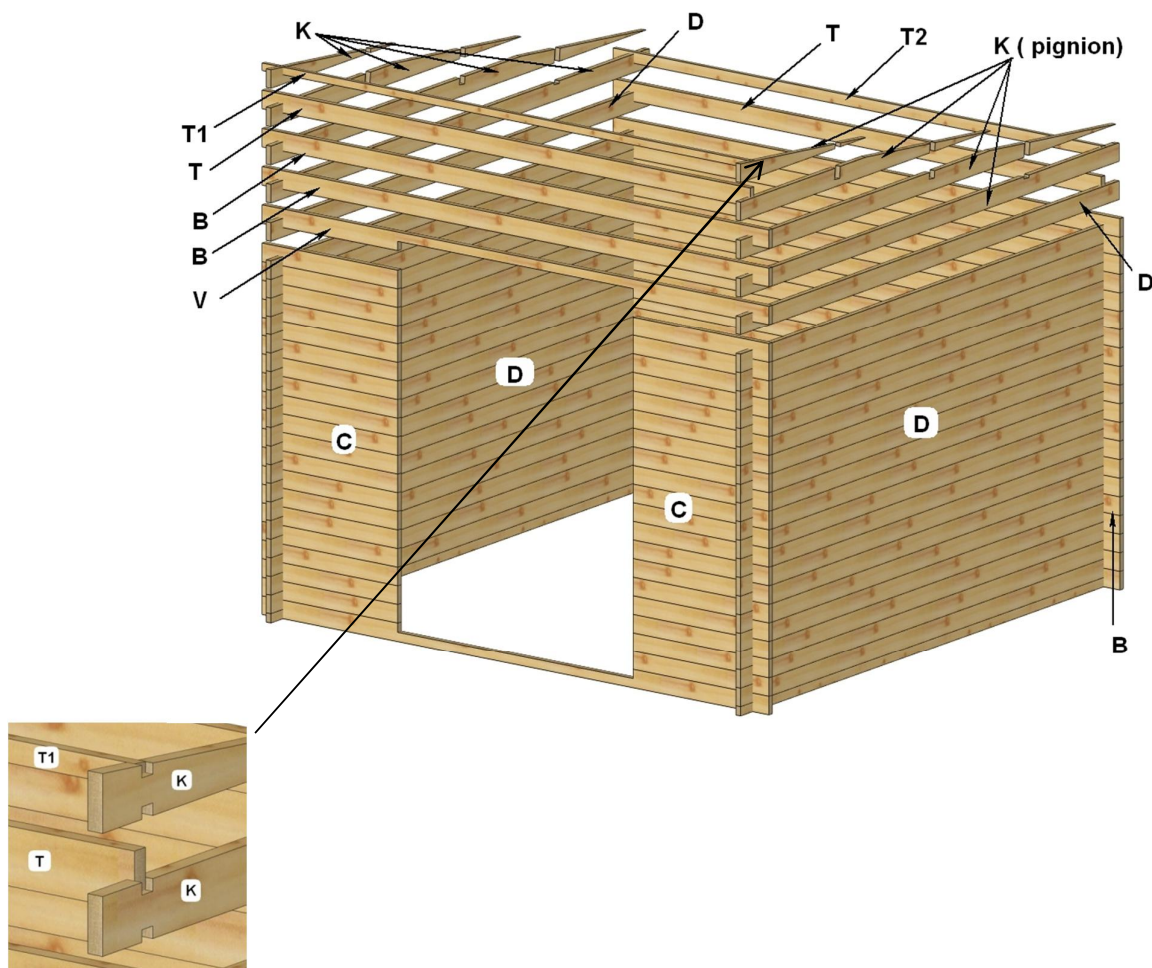
3. FIXATION DU CADRE DE PORTE



REPÈRE	DESIGNATION	DIMENSIONS (MM)	NOMBRE DE PIÈCES
C	Petit madrier avant	40 x 95 x 765 mm	18 x 2 = 38
D	Madrier arrière	40 x 95 x 2980 mm	20 x 2 = 40

Lorsque vous aurez assemblé les madriers (3 ou 4 rangées), vous pourrez glisser **le cadre de porte dans les murs.**

4. MONTAGE DES PAROIS ET POSE DES ELEMENTS SUPERIEURS



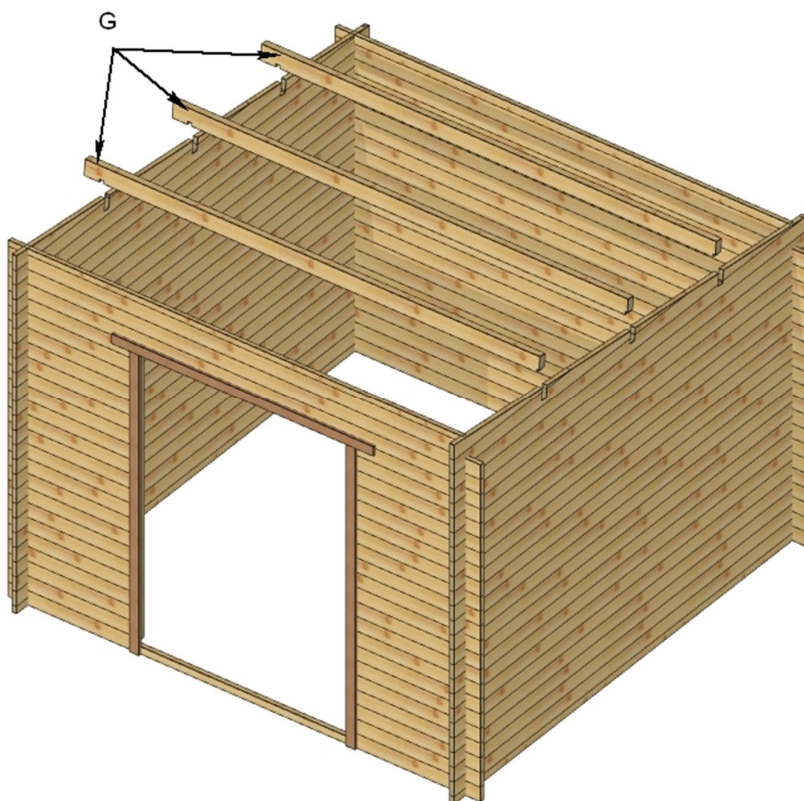
REPÈRE	DESIGNATION	DIMENSIONS (MM)	NOMBRE DE PIÈCES
T	Madrier avant/arrière supérieur	40 x 95 x 2860 mm	2
T1	Madrier avant supérieur	40 x 47 x 2860 mm	1
T2	Madrier arrière supérieur	40 x 47 x 2860 mm	1
K	Madrier latéral supérieur	40 x 390 x 2980 mm	3
V	Madrier supérieur avant	40 x 95 x 2980 mm	1

Continuez le montage en assemblant les madriers, élément par élément: **les petits madriers avant (pièces C), les madriers latéraux (pièces D) et les madriers arrière (pièces B).**

Assemblez ensuite **les madriers latéraux supérieurs, DROITE et GAUCHE** (pièces K) et **les madriers supérieurs avant/arrière** pour terminer les parois.

Installez **les 2 pignons, avant et arrière** (pièces K) dans les entailles prévues sur les madriers latéraux supérieurs.

5. POSE DES PANNES

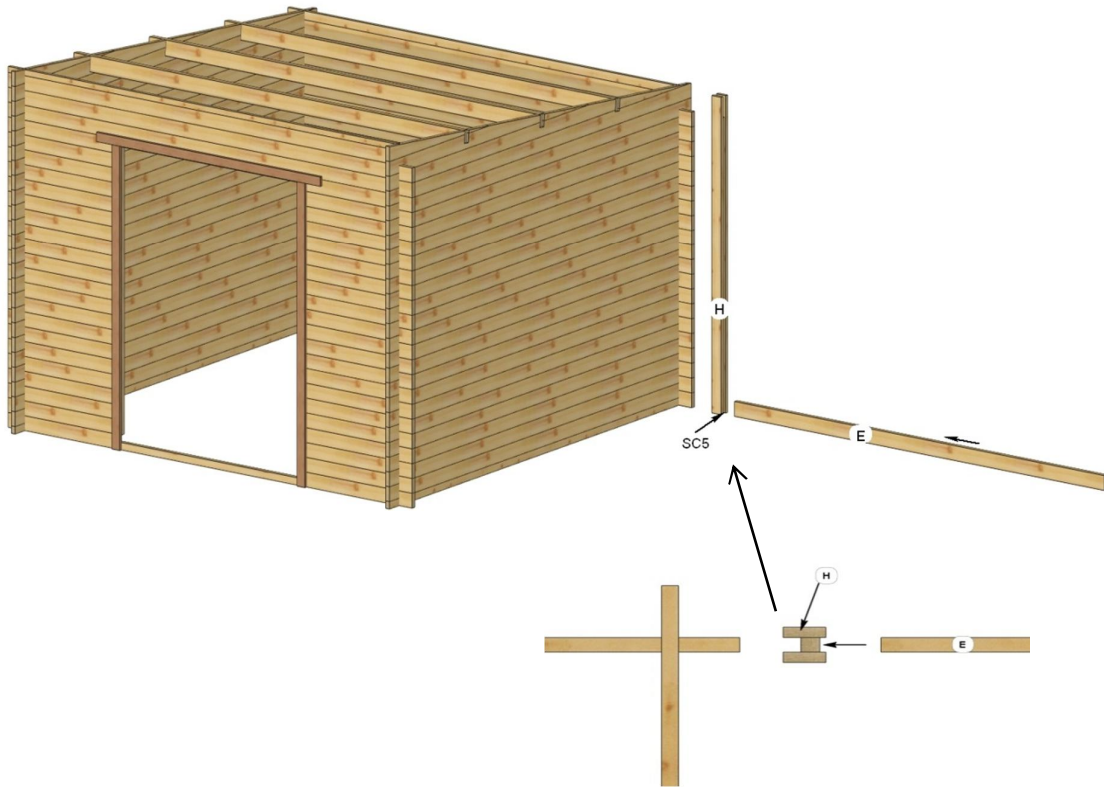


REPÈRE	DESIGNATION	DIMENSIONS (MM)	NOMBRE DE PIÈCES
G	Panne intermédiaire	40 x 130 x 2860 mm	3

Mettez en place **les 3 pannes** (pièces G).

ATTENTION! Chaque panne est conçue pour respecter l'alignement parfait des pignons. Vérifiez l'inclinaison de chacune afin de bien les positionner.

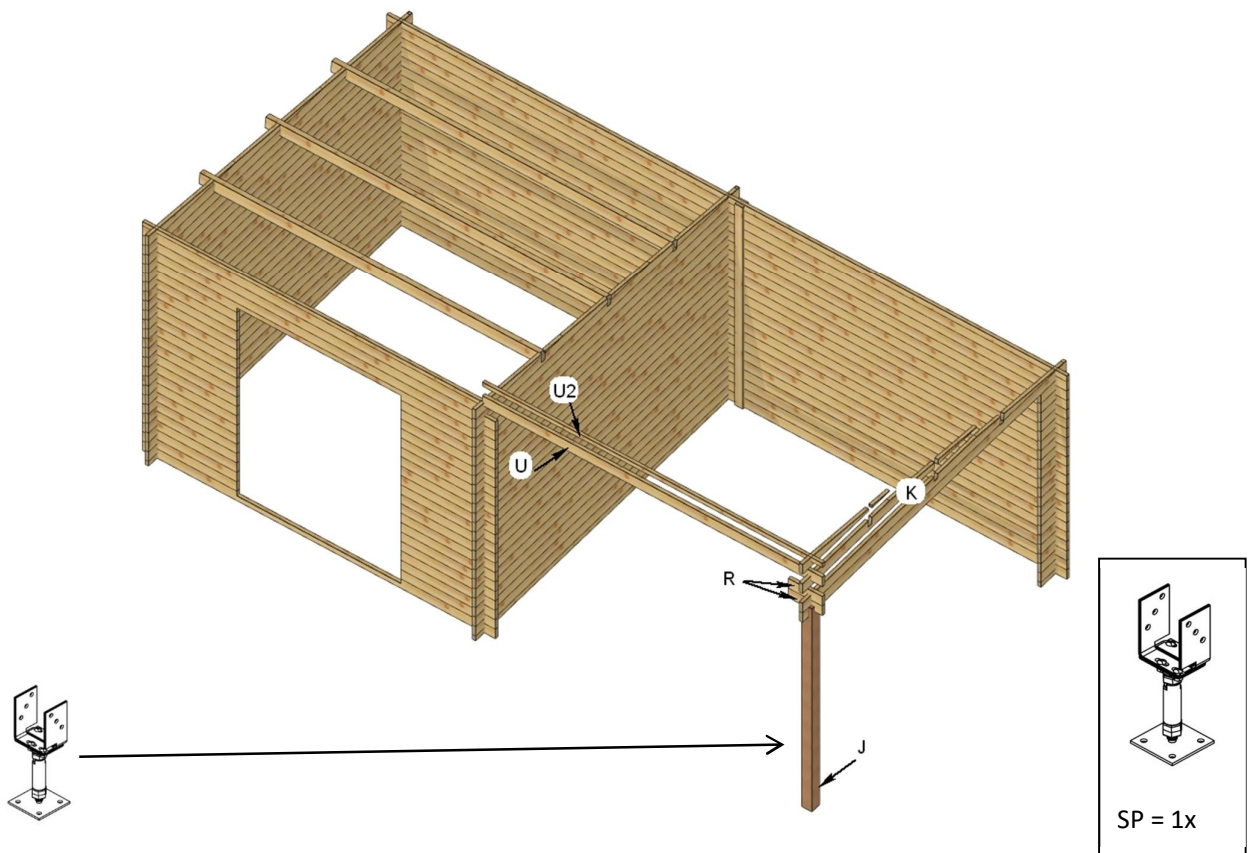
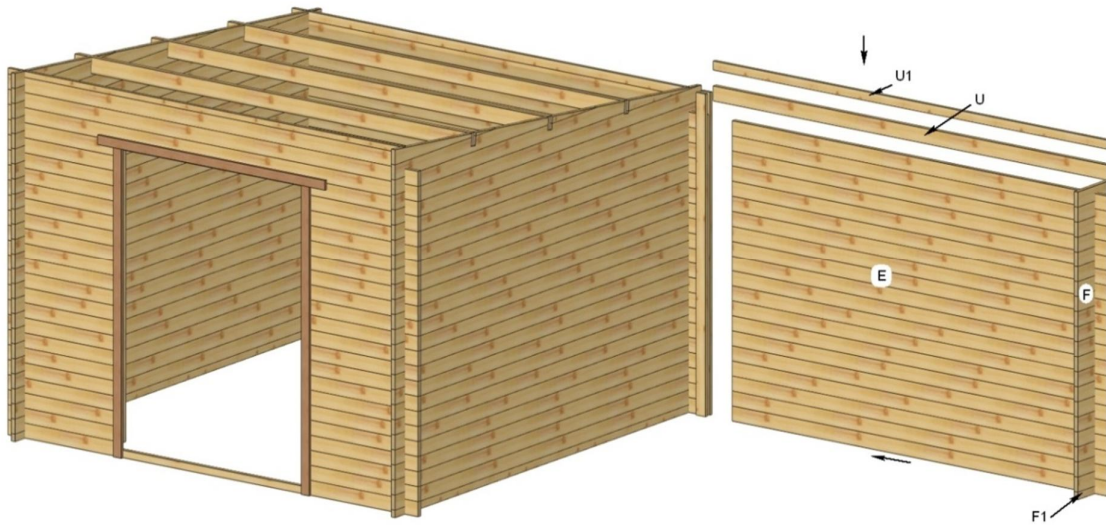
6. POSE DU POTEAU D'AUVENT



REPERE	DESIGNATION	DIMENSIONS (MM)	NOMBRE DE PIECES
H	Poteau auvent	80 x 100 x 2020 mm	1
E	Madrier arrière auvent	40 x 95 x 2710 mm	20
F	Madrier latéral	40 x 95 x 300 mm	20
F1	Madrier latéral inférieur	40 x 48 x 300 mm	1

L'auvent est fixe contre l'abri avec l'aide d'un poteau (pièce H). Puis vous devez continuer le montage par l'assemblage des madriers, élément par élément (pièces E, F, F1).

7. MONTAGE DES PAROIS ET POSE DES ELEMENTS SUPERIEURS DE L'AUVENT



REPERE	DESIGNATION	DIMENSIONS (MM)	NOMBRE DE PIECES
U	Madrier avant/arrière supérieur	40 x 95 x 2860 mm	2
U1	Madrier arrière supérieur	40 x 47 x 2860 mm	1
U2	Madrier avant supérieur	40 x 47 x 2860 mm	1
R	Madrier latéral inférieur	40 x 95 x 300 mm	2
J	Poteau terrasse	90 x 90 x 2043 mm	1

Assemblez ensuite **le pignon latéral, DROITE** (pièces K) dans les entailles prévues sur les madriers latéraux supérieurs.

Puis, assemblez **les madriers supérieurs avant/arrière** pour finaliser les parois (pièces U, U1, U2, R).

Le poteau (pièce J) est fixé sur la dalle de béton avec un support réglable.

8. MONTAGE DES LATTES ANTI-TEMPETE

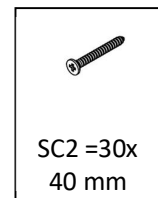
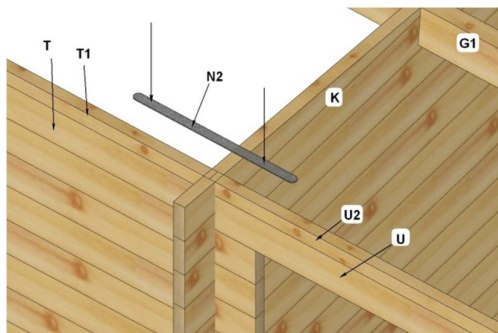
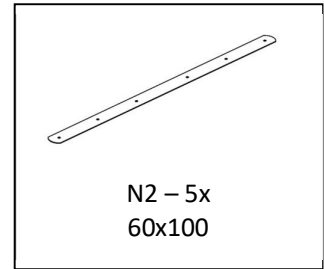
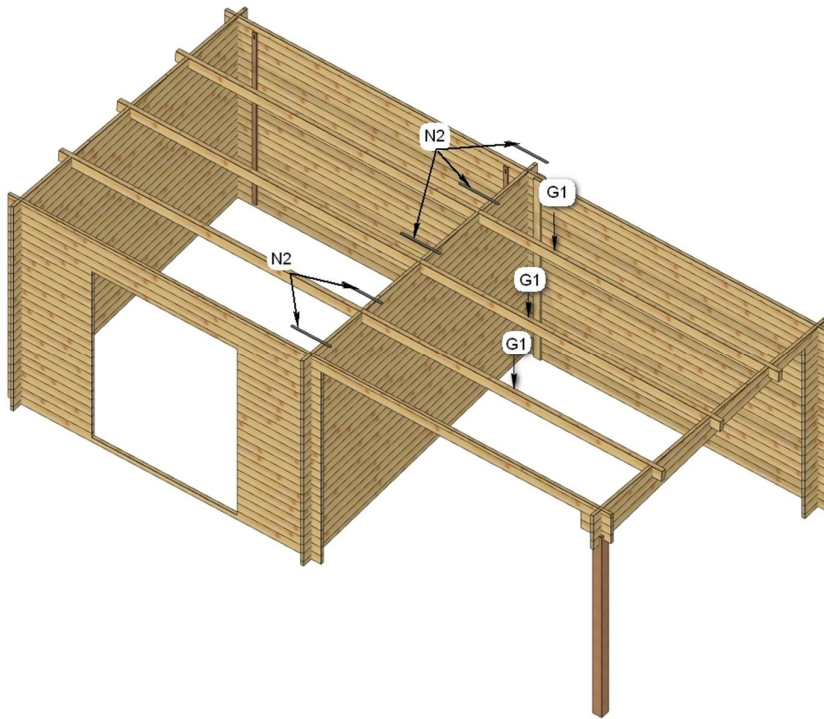


REPÈRE	DESIGNATION	DIMENSIONS (MM)	NOMBRE DE PIÈCES
S	Latte anti-tempête	20 x 40 x 2060 mm	4

Consolidez la construction avec **les 4 lattes anti-tempête** (pièces S) fixées par l'intérieur sur les parois avant et arrière avec des boulons M8x80. Ces pièces seront vissées après avoir bien serré les uns sur les autres les madriers qui forment les parois latérales ainsi que les madriers et les pignons avant et arrière de votre abri.

NOTE: les lattes anti-tempête doivent être vissées **seulement** contre le madrier inférieur en bas et le premier madrier du pignon en haut.

9. POSE DES PANNES ET DES BANDES METALLIQUES

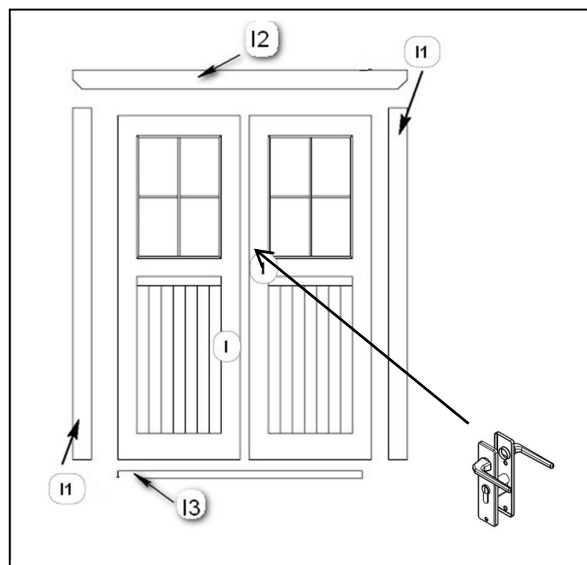
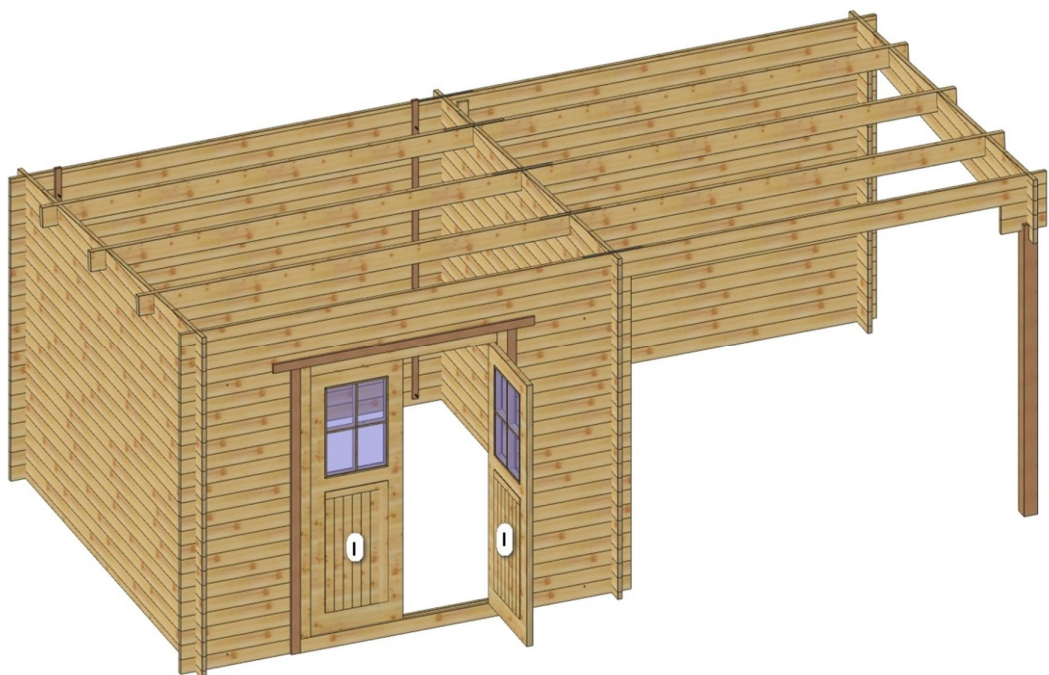


REPERE	DESIGNATION	DIMENSIONS (MM)	NOMBRE DE PIECES
G1	Panne intermédiaire	40 x 130 x 2860 mm	3

Mettez en place **les 3 pannes** (pièces G1).

Montez les bandes métalliques sur les pannes (pièces G et pièces G1) pour les fixer. Utilisez des vis à bois (SC2).

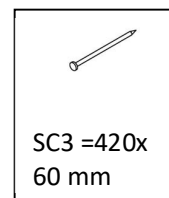
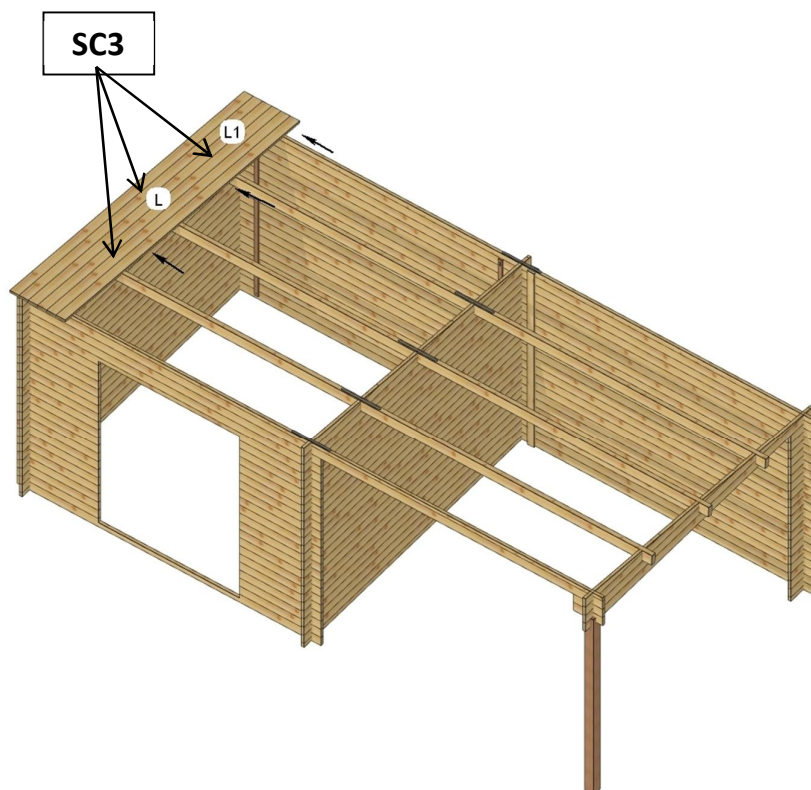
10. POSE DES PORTES



REPÈRE	DESIGNATION	DIMENSIONS (MM)	NOMBRE DE PIÈCES
I	Porte droite et gauche (semi - vitrée)	690 x 1830 mm	2

Posez **les 2 portes** (pièces I) sur les gonds.

11. POSE DES VOLIGES



REPÈRE	DESIGNATION	DIMENSIONS (MM)	NOMBRE DE PIÈCES
L	Voliges	20 x 95 x 2420 mm	61

Avant d'installer **la toiture**, assurez-vous que les parois sont bien droites.

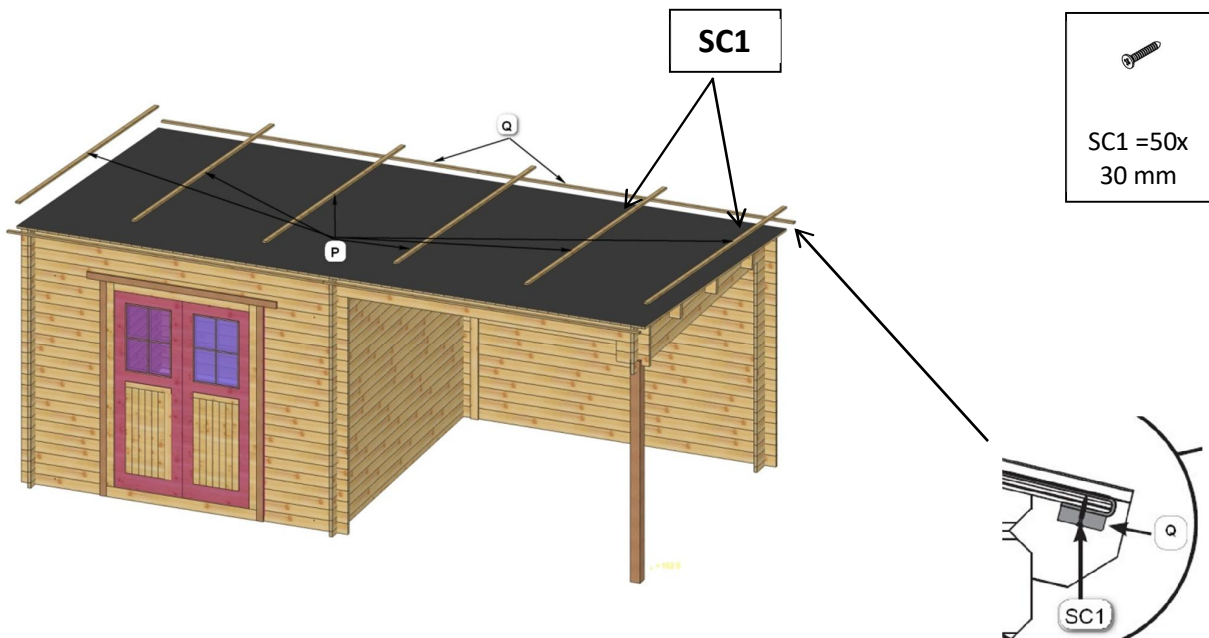
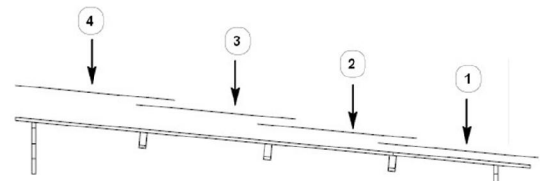
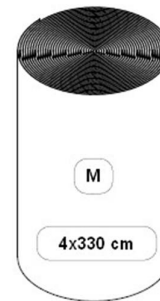
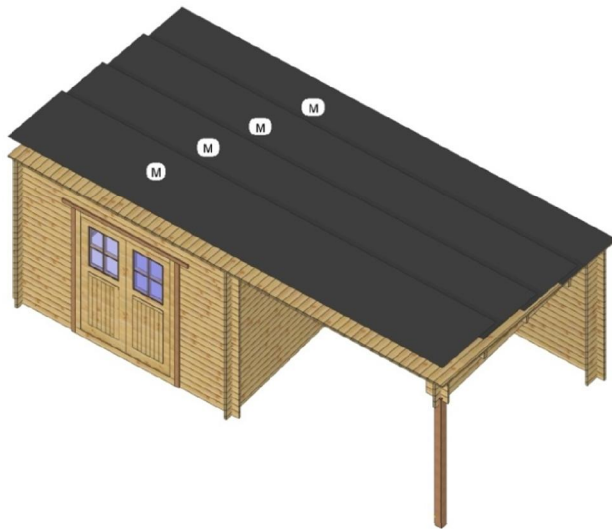
Positionnez la première **volige** à fleur des extrémités des pannes et fixez-la à l'aide des clous prévus (SC3).

Continuez de la même façon pour l'ensemble de ces éléments.

ATTENTION

Les voliges sont des lambris en 20 mm d'épaisseur.

12. POSE DU FEUTRE BITUME



REPÈRE	DESIGNATION	DIMENSIONS (MM)	NOMBRE DE PIÈCES
M	Feutre bitume	Bandes 3,3 m	4
P	Latte de fixation du feutre bitume	40 x 15 x 3095 mm	6
Q	Latte sous voliges	40 x 15 x 2860 mm	2

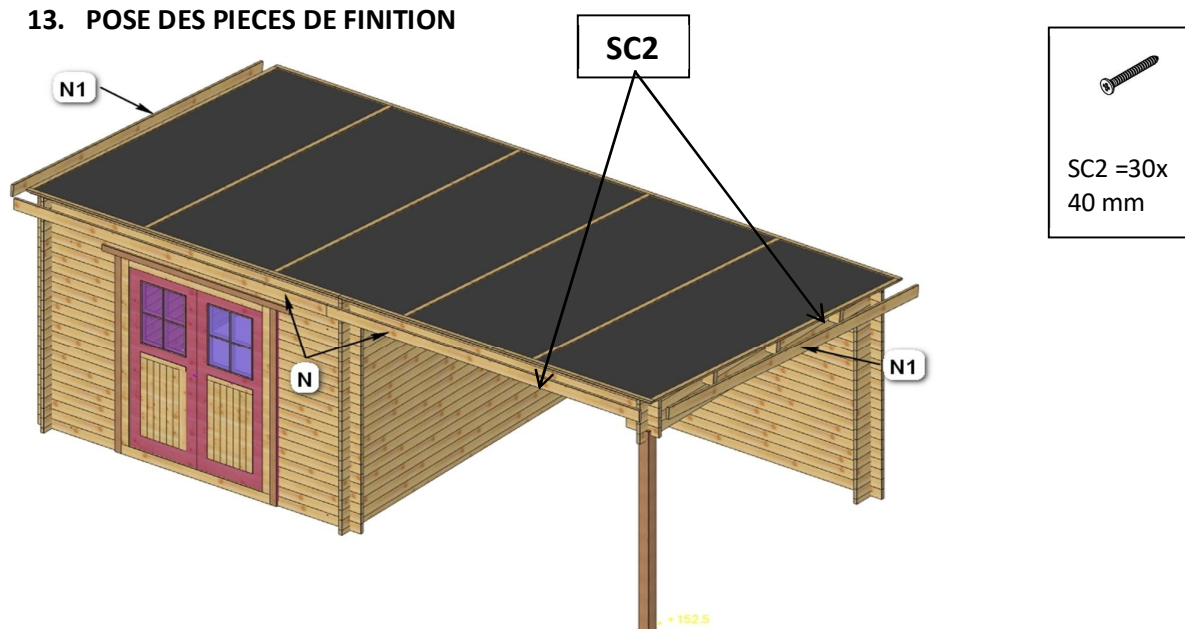
Posez le **feutre de toiture bitumé** (pièce M). Manipulez-le avec précaution (de préférence avec des gants) pour ne pas le déchirer.

Couvrez d'abord les 2 extrémités (avant et arrière) et travaillez vers le milieu du toit en vous assurant de bien faire chevaucher chaque bande déjà posée. Clouez ensuite les **lattes de fixation** (pièces P) sur les bords des bandes, avec de vis SC1.

Fixez **les lattes sous voliges** (pièces Q), avec de vis SC1, en repliant le feutre sous les voliges – voir le dessin de détail.

Cette opération évite le risque de déchirement du feutre et assure une bonne sous-couche pour l'étanchéité du toit.

13. POSE DES PIÈCES DE FINITION



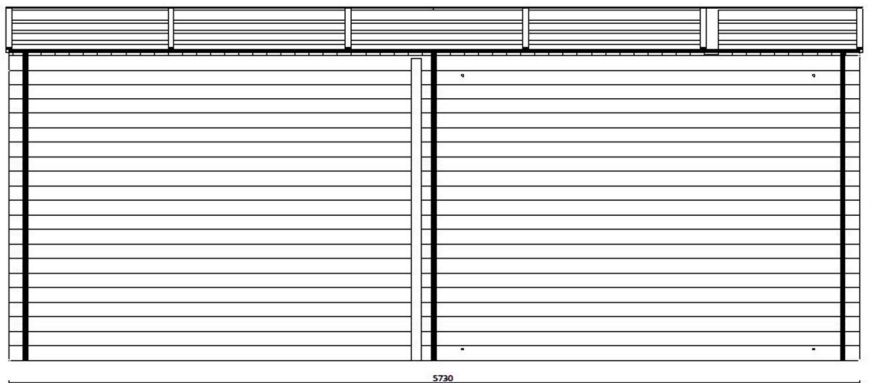
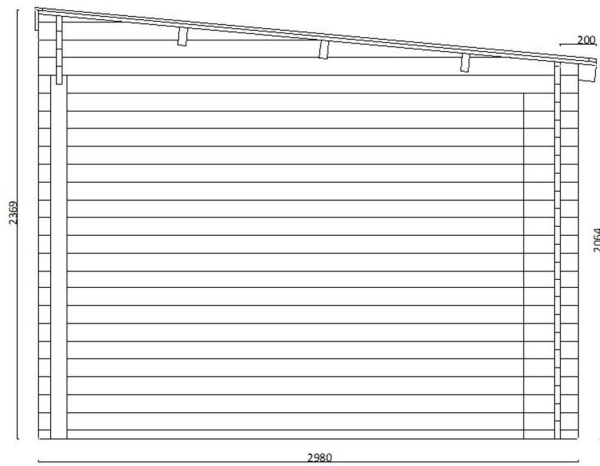
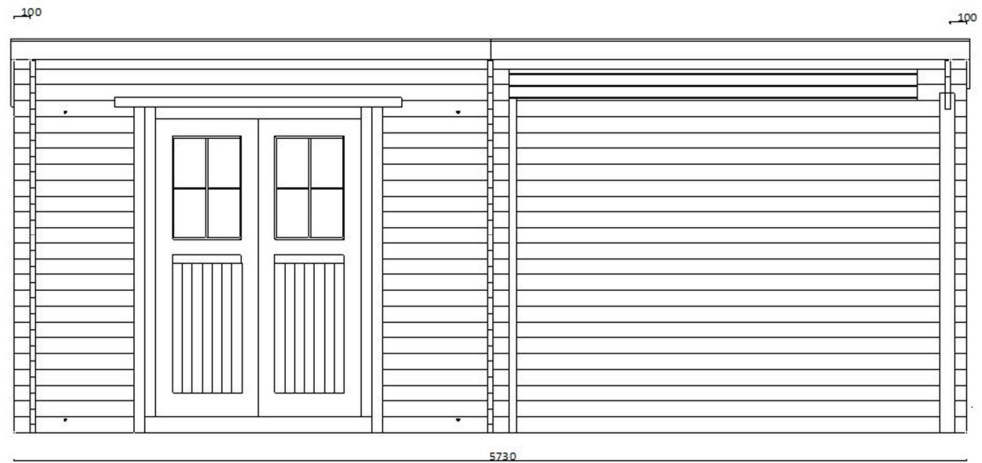
Continuez par monter **les planches de rive avant et arrière** (pièces N, N1).

REPÈRE	DESIGNATION	DIMENSIONS (MM)	NOMBRE DE PIÈCE
N	Planche de rive	20 x 110 x 3115 mm (2420 + 695 mm)	2 (2 + 2)
N1	Planche de rive	20 x 110 x 2890 mm	2

C. Liste des pièces. Nomenclature.

DESIGNATION	Dimensions (mm)	Nombre de pièces	Repère	CONTROLE
Madrier inférieur avant	40 x 95 x 2980 mm	1	A	
Madrier inférieur arrière	40 x 95 x 2980 mm	22	B	
Madrier latéral	40 x 48 x 2980 mm	2	H1	
Cadre de porte latéral	1870 x 120 mm	2	I1	
Cadre de porte supérieur	1690 x 120 mm	1	I2	
Cadre de porte inférieur	1360 x 45 mm	1	I3	
Petit madrier avant	40 x 95 x 765 mm	38	C	
Madrier arrière	40 x 95 x 2980 mm	40	D	
Madrier avant/arrière supérieur	40 x 95 x 2860 mm	2	T	
Madrier avant supérieur	40 x 47 x 2860 mm	1	T1	
Madrier arrière supérieur	40 x 47 x 2860 mm	1	T2	
Madrier latéral supérieur	40 x 390 x 2980 mm	3	K	
Madrier supérieur avant	40 x 95 x 2980 mm	1	V	
Panne intermédiaire	40 x 130 x 2860 mm	6	G, G1	
Poteau auvent	80 x 100 x 2020 mm	1	H	
Madrier arrière auvent	40 x 95 x 2710 mm	20	E	
Latte anti-tempête	20 x 40 x 2060 mm	4	S	
Madrier avant/arrière supérieur auvent	40 x 95 x 2860 mm	2	U	
Madrier arrière supérieur auvent	40 x 49 x 2860 mm	1	U1	
Madrier avant supérieur auvent	40 x 49 x 2860 mm	1	U2	
Madrier latéral	40 x 95 x 300 mm	20	F	
Madrier latéral inférieur	40 x 47 x 300 mm	1	F1	
Madrier latéral inférieur	40 x 95 x 300 mm	2	R	
Poteau auvent	90 x 90 x 2043 mm	1	J	
Porte droite et gauche (semi - vitrée)	690 x 1830 mm	2	I	
Voliges	20 x 95 x 2420 mm	61	L	
Feutre bitumé	Bandes 3,3 m	4	M	
Latte de fixation du feutre bitume	40 x 15 x 3095 mm	6	P	
Latte sous voliges	40 x 15 x 2860 mm	2	Q	
Planche de rive	20 x 110 x 2880 mm	4	N	
Planche de rive	20 x 110 x 3115 mm	2	N1	
Boulons, vis, clous		1 paquet		
Notice de montage		1 brochure		
Cale d'aide au montage		1		

D. Informations sur la demande de travaux



3792	40mm	298x298cm	270x272cm	206cm	234cm	145x190cm	-	5°