

NEUMATIC® JE - JR POUR LE NETTOYAGE CENTRALISÉ

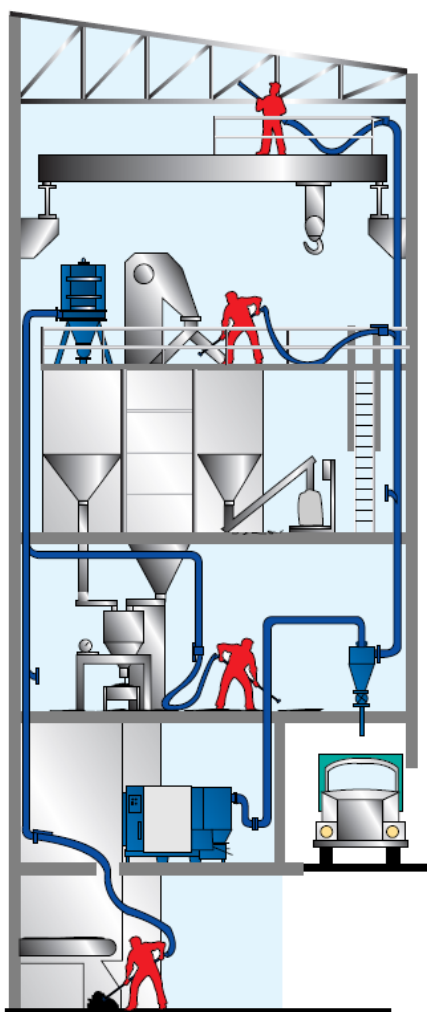


Les NEUMATIC® JE-JR sont des dépoussiéreurs à décolmatage automatique par injection d'air comprimé et constituent la pièce maîtresse d'une installation de nettoyage centralisé.

Des locaux propres contribuent à l'amélioration de la sécurité et des conditions de travail ainsi qu'à la diminution des risques d'explosion.

Une installation de nettoyage centralisé par le vide se compose généralement des éléments suivants :

- + Accessoires de captage (flexibles, cannes, suceuses)
- + Dispositifs de réception matière
- + Groupe déprimogène
- + Dispositifs d'insonorisation
- + Tuyauteries de transport
- + Filtre à décolmatage automatique
- + Système d'évacuation de la matière

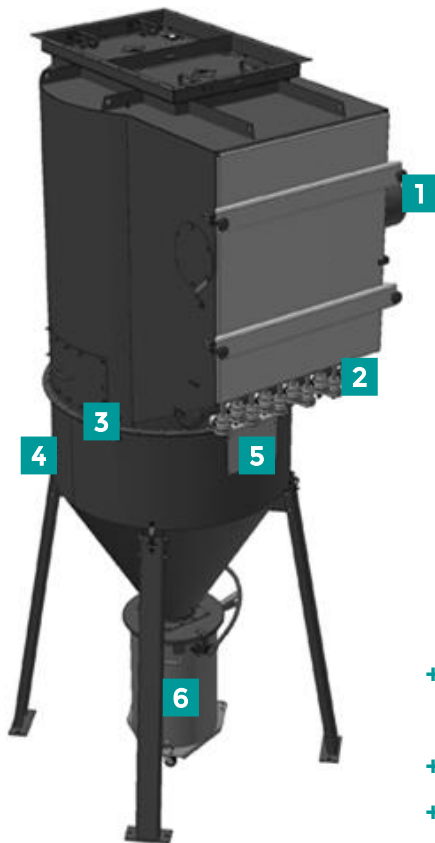


PRINCIPE DE FONCTIONNEMENT

- + L'air poussiéreux arrive latéralement. Un large déflecteur permet une décantation directe des plus grosses particules dans la trémie.
- + Les plus fines poussières traversent les médias filtrants de l'extérieur vers l'intérieur, déposant au passage les poussières sur la face externe du média filtrant.
- + L'air épuré est ensuite évacué vers l'extérieur du filtre.
- + Le décolmatage est obtenu par une injection très courte d'air comprimé dans la poche filtrante par l'intermédiaire d'un venturi.



Existe en version ATEX avec évent latéral ou évent sur le dessus



1	Sortie air propre
2	Raccordement air comprimé
3	Bride trémie sur corps filtrant
4	Entrée air sale
5	Séquenceur
6	Fût de récupération

OPTIONS

- + Bac de 95L sur roulettes avec couvercle (pré-équipé pour système équi-pression)
- + Kit complet pour équi-pression (flexibles + raccords)
- + Vanne d'isolement avec ses deux manchettes tôle et visserie

MODELES DISPONIBLES

Modèle	Surface filtrante (m ²)	Masse approx. corps filtrant complet	Masse trémie avec entrée tangentielle	Lot de 4 pieds standards		Lot de 4 pieds surélevés pour option vanne	
				Longueur (mm)	Poids (kg)	Longueur (mm)	Poids (kg)
NEUMATIC® JE6	6	270	100	1 340	55	1 604	65
NEUMATIC® JE12	12	360	100	1 340	55	1 604	65
NEUMATIC® JE20	20	500	190	1 543	60	1 807	70
NEUMATIC® JE30	30	600	280	1 796	65	2 060	80
NEUMATIC® JR12	12	290	100	1 340	55	1 604	65
NEUMATIC® JR24	24	380	100	1 340	55	1 604	65
NEUMATIC® JR40	40	520	190	1 543	60	1 807	70

ACCESSOIRES

