

# GSL

Broyeurs vitesse lente



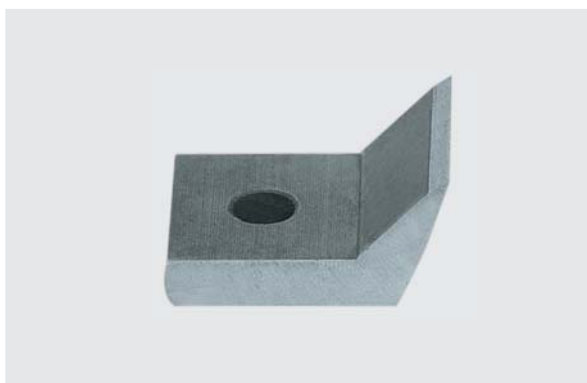
**ZERMA**

Les broyeurs à vitesse lente de la gamme GSL, du 180/120 au 180/430, ont été spécialement conçus pour des utilisations dans le domaine de l'injection.

La matière avant d'être broyée, est chargée dans une trémie insonorisée, disponible sous différentes versions suivant les applications et modes de chargement.

Les broyeurs de cette gamme sont installés sur des châssis bas ou hauts, équipés au besoin d'un bac de vidange par aspiration ou de vidange en sac. En raison de nombreuses options, ces broyeurs offrent une grande polyvalence.

Outre des avantages standards des broyeurs à vitesse lente, comme la réduction du bruit et de la poussière, les broyeurs de la gamme GSL 180/120- GSL 180/430 se distinguent par leurs couteaux de forme spéciale, le rotor avec le profil en « V » rabattant la matière vers le centre, le système de fermeture rapide et l'accessibilité aisée à la chambre de broyage.



### Couteaux spéciaux, aucun réglage nécessaire

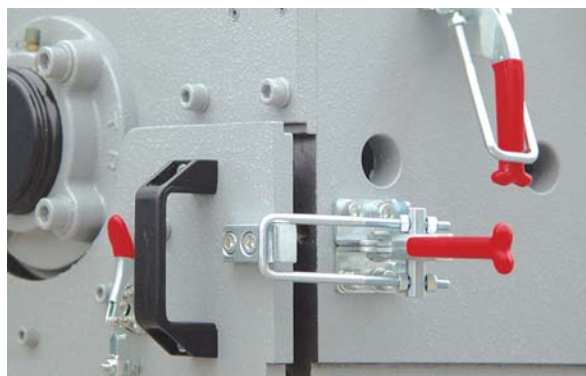
Le rotor est équipé de couteaux spéciaux. Le profil spécial des lames du rotor permet de garder un jeu de coupe constant, même après le réaffûtage des lames : plus de réglage nécessaire. Ainsi les temps d'arrêt sont diminués de façon considérable. Les lames fixes peuvent servir 4 fois avant d'être réaffûtées.



### Système de rotor stable

L'arbre du rotor est logé dans 2 paliers. Le diamètre de l'axe est adapté à toutes les largeurs de rotor. Grâce au profil du rotor, les lames effectuent une action séquentielle, une seule lame à la fois. Cette conception permet à cette gamme de broyer aisément des matériaux résistants avec de fortes épaisseurs.

## Broyeurs vitesse lente



### Système d'ouverture rapide

Ce nouveau concept permet une ouverture rapide des plaques frontales pour un nettoyage facile du broyeur et le démontage de la grille. Deux grenouillères fixes permettent de maintenir les plaques sur la chambre de broyage. Lors du démontage de la plaque frontale, un système à sécurité positive stoppe la machine. Le palier du rotor reste maintenu avec la partie supérieure de la plaque frontale.



### Accessibilité facile

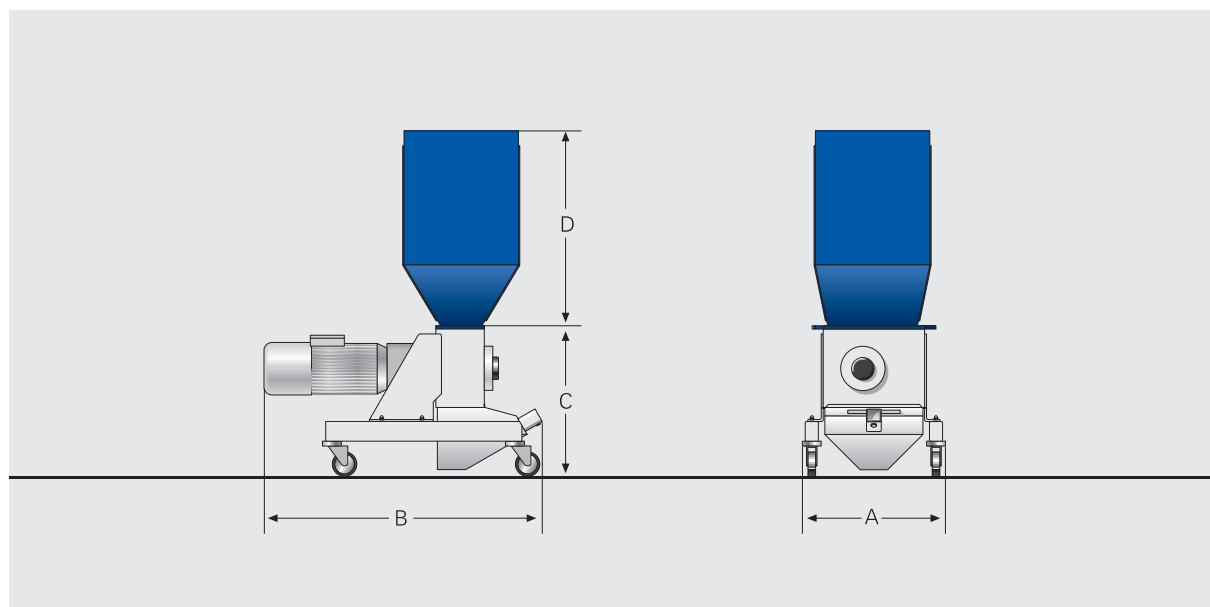
Les broyeurs peuvent être ouverts facilement avec peu de manipulation et sans outils. La trémie, articulée sur charnière, se rabat sur la chambre de broyage, avec contact à sécurité positive. La machine est facilement accessible grâce à l'ouverture des plaques frontales et du bac d'aspiration. De ce fait, le nettoyage pour le changement de couleur ou de matière peut être réalisé de façon simple et rapide.

## Caractéristiques techniques

Type GSL	180/120	180/180	180/300	180/430
Vitesse du rotor (tr/min)	150	150	150	150
Nombre de lames du rotor	12	18	30	45
Nombre de lames du stator	2 (4 côtés)	2 (4 côtés)	2 (4 côtés)	2 (4 côtés)
Diamètre du rotor (mm)	180	180	180	180
Largeur du rotor (mm)	120	180	300	430
Ouverture trémie (mm)	350 x 350	350 x 350	350 x 350	430 x 270
Chambre de broyage (mm)	270 x 120	270 x 180	270 x 300	270 x 430
Puissance (kW)	2.2	3.0	4.0	4.0
Poids approx. (kg)	120	130	150	170

## Dimensions

Type GSL	180/120	180/180	180/300	180/430
A (mm)	420	420	420	420
B (mm)	850	910	1030	1160
C (mm)	450	450	450	450
D (mm)	600	600	600	900



## Options GSL 180 et GSL 300

Les broyeurs de la gamme GSL peuvent être équipés de diverses options adaptées aux différentes applications. En voici quelques exemples ci-dessous:



Chassis haut, bac mobile



Chassis haut, mise en sac



GSL avec trémie spéciale



GSL 180/120 avec ventilateur de vidange



GSL 300/400, chassis haut



GSL 300/400, version insonorisée



GSL 300/400 pour tuyaux et profilés



GSL 300/800 avec entraîneur



GSL 300/800 pour thermoformage



Les broyeurs de la gamme GSL 300/400 et 300/800 sont avant tout prévus pour le broyage de rebuts de l'industrie d'injection et de soufflage.

Outre des avantages principaux de la gamme GSL, les broyeurs à vitesse lente GSL 300/400 et 300/800 sont particulièrement adaptés aux pièces de grande taille telles que les revêtements de porte de voiture, pare-chocs ou corps creux.

Grâce à la disposition en « V » des lames du rotor, la matière pré-broyée est maintenue au centre de la chambre de broyage. Ce système évite à la matière d'user (surtout pour le broyage de matière chargée en fibre de verre) et de coller sur les flasques. En plus, l'association du moto-réducteur et le mouvement décalé des lames du rotor assure un broyage efficace avec un couple important.



## Caractéristiques techniques

Type GSL	300/400	300/800
Vitesse du rotor (tr/min)	150	150
Nombre de lames du rotor	33	66
Nombre de lames du stator	2 (4 côtés)	2 (4 côtés)
Diamètre du rotor (mm)	300	300
Largeur du rotor (mm)	400	800
Ouverture trémie (mm)	400 x 400	800 x 400
Chambre de broyage (mm)	400 x 400	800 x 400
Puissance (kW)	7.5 - 11	7.5 - 18.5
Poids approx. (kg)	550	980

## Dimensions

Type GSL	300/400	300/800
A (mm)	820	1410
B (mm)	1050	1070
C (mm)	690	700
D (mm)	990	1050

Schéma 1 :  
GSL 300/400

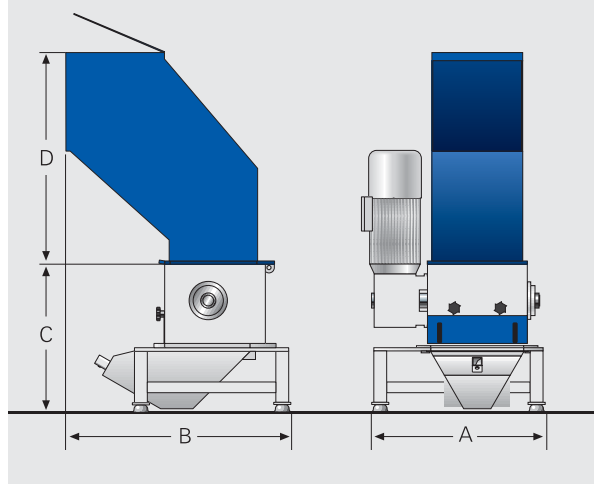
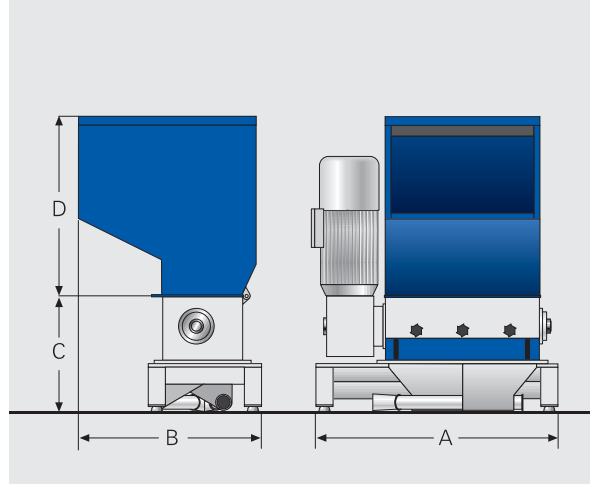


Schéma 2 :  
GSL 300/800



**ZERMA**

# ULTIMATE GRANULATOR TECHNOLOGY



Avec plus de 50 ans d'expérience, ZERMA est aujourd'hui devenu le fabricant leader de broyeurs de haute qualité. Depuis la gamme des petits broyeurs à vitesse lente jusqu'aux séries à haut rendement comme les modèles à chargement frontal spécialement conçus pour les longs tuyaux et profilés, et les microniseurs. Avec des moteurs d'une puissance de 2.2 à 200 kW, les machines ZERMA répondent à toutes les applications de l'industrie du broyage. Nous sommes à votre entière disposition pour toute information, n'hésitez pas à consulter notre site Internet pour télécharger les documentations de chaque machine.

[www.zerma.com](http://www.zerma.com)

Veuillez contacter votre vendeur:

**China:**

Zerma Machinery & Recycling Technology  
(Shanghai) Co., Ltd  
5 Xinjie Rd XinQiao Township Ind. Park,  
Songjiang Shanghai, Zip: 201612, China  
Phone: +86 21 57645573  
Fax: +86 21 57646766  
info@zerma.com · www.zerma.com

**South-East-Asia:**

ZERMA (Thailand) Co., Ltd.  
55/44-46 Nonsri Rd., Chongnonsri,  
Yannawa, Bangkok 10120  
Thailand  
Phone: +66 2 681 2151-2  
Fax: +66 2 681 2150  
info@zerma.co.th · www.zerma.co.th

**Germany / Europe:**

ZERMA Zerkleinerungsmaschinenbau GmbH  
Am Leitzelbach 23  
74889 Sinsheim-Dühren  
Germany  
Phone: +49 7261 9156-0  
Fax: +49 7261 3556  
info@zerma.de · www.zerma.de

**GB / Ireland:**

ZERMA UK Ltd. (Richard Monkhouse)  
27 Weaver Park Est  
Mill Lane, Frodsham, Cheshire WA6 7JH  
England  
Phone: +44 1928 734724  
Fax: +44 1928 734725  
info@zerma.co.uk · www.zerma.co.uk

**USA:**

Econo-Grind USA  
Turner Street  
South Attleboro, MA 02703 - 7900  
USA  
Phone: +1 508 399-3018  
Fax: +1 508 399-3150  
info@econogrind.com · www.econogrind.com

**France :**

PARCO Innovation  
6 Avenue des lacs 74300 CLUSES France  
Phone : +33 4 50 96 57 75  
Fax : + 33 4 50 98 89 04  
contact@parco-innov.com  
www.parco-innov.com

Your dealer:

**ULTIMATE GRANULATOR TECHNOLOGY**