

BUREAU D'ANGLE PROFESSIONNEL

Grand bureau d'angle - Longueur 160 ou 180 mm



■ Points forts du produit

- Bureau avec angle à gauche ou à droite
- Piètement passe-câbles et voile de fond
- NF Environnement
- Fabrication française ecoresponsable
- Disponible en longueur 180 ou 160 mm

Livraison **10 jours** Garantie **5 ans**



Description technique

Grand bureau d'angle avec voile de fond.

Grand bureau professionnel avec l'angle à droite ou à gauche, disponible en longueur 160 ou 180 mm.

Bureau compact idéal pour optimiser la surface de travail et structurer les groupe de travail en open-space. Mais aussi très utiliser en bureau de manager car sa forme et la surface de plateau permet d'accueillir les visiteurs ou de réunir vos collaborateurs.

Pied de renfort en option. Il est indispensable pour maintenir le retour d'angle. Il est également possible de placer un caisson à la place du pied pour maintenir le plateau.

Plateau :

Panneaux de particules **surfacés mélaminés haute résistance** ép. 25 mm.

Obtrateurs passe-câbles ronds ou carrés en option (pré-perçage de Ø 80 mm).

Contrebalancé.

Inserts métalliques pour assemblage à la structure.

Densité 700 kg/m³

Chant ABS antichoc rayonné ép. 2 mm (absence d'angle vif)

Résistance au feu M3

Très faible émission de formaldéhyde (0,5 mg/m² soit inférieur à la norme E0,5)

Panneaux issus de fournisseurs possédant la certification PEFC (bois issus de forêts durablement gérées)

Voile de fond structurel assorti au plateau

Coloris chêne clair, chêne gris, blanc perle, érable, hêtre ou noyer

Piètement :

Piètement métal à dégagement latéral (acier ép. 1,5 à 2 mm).

Voir en ligne Bureau d'angle professionnel

Retrouvez toutes nos gammes sur www.axess-industries.com

Munis de vérins de mise à niveau.
Coloris blanc, aluminium ou anthracite
Carter amovible pour passage de câbles
Hauteur totale du plan de travail : 725 mm

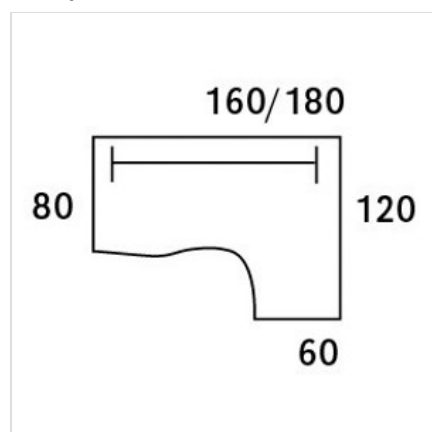
Caractéristiques techniques

| RÉFÉRENCE | LONG. PLATEAU | MATIÈRE PLATEAU | MATIÈRE PIÉTEMENT | HAUT. (MM) | EPAISSEUR PLATEAU (MM) | NORME ANTI FEU | PLAN | ANGLE | POIDS (KG) |
|------------|---------------|-----------------|-------------------|------------|------------------------|----------------|---------|--------|------------|
| 19.2921.06 | 160 | Méla miné | Métal | 725 | 25 | M3 | Compact | Droite | 43,0 |
| 19.2921.07 | | Méla miné | Métal | 725 | 25 | M3 | Compact | Gauche | 43,0 |
| 19.2921.08 | 180 | Méla miné | Métal | 725 | 25 | M3 | Compact | Droite | 47,0 |
| 19.2921.09 | | Méla miné | Métal | 725 | 25 | M3 | Compact | Gauche | 47,0 |

Accessoires disponibles pour Bureau d'angle professionnel

| NOM | DÉLAI |
|---|----------------|
| Pied de renfort | Nous consulter |
| Caisson hauteur bureau - Référence : 19.3009.01 | Nous consulter |

Croquis



Voir en ligne Bureau d'angle professionnel

Retrouvez toutes nos gammes sur www.axess-industries.com