

ROTO CLEAR

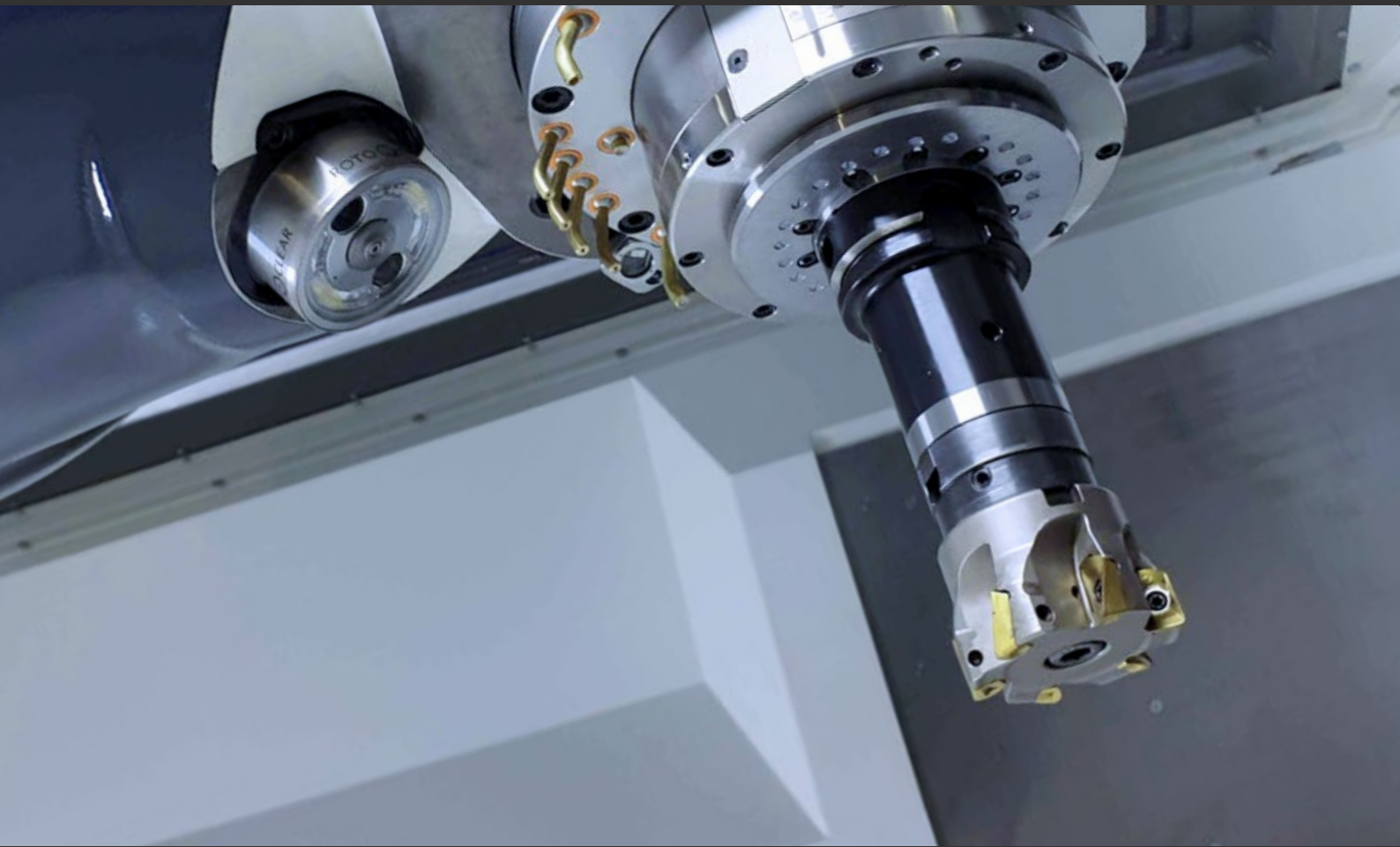
◎ camera

descriptif du produit

Une vision claire donne
de meilleures Perspectives



Voyez exactement ce que voit votre outil



La caméra RotoClear est un système de caméra qui a été développé et conçu pour une utilisation dans des conditions les plus extrêmes dans les machines outils.

Elle résiste aux impacts des copeaux et offre une vue claire malgré la pulvérisation du lubrifiant de coupe grâce à son concept breveté de vitre rotative.

Environnement de travail ou outils toujours clairement en vue



La caméra Rotoclear, avec sa vitre rotative, peut être montée à l'intérieur de la machine ou directement sur la broche. Elle est équipée d'un système permettant de s'adapter aux mouvements et aux accélérations de celle-ci.

Peu importe si l'usinage s'opère du côté non visible de la pièce ou si devant la machine certains détails vous échappent lors de votre usinage... La caméra Rotoclear vous montrera tout !

Tête de Caméra aux propriétés exceptionnelles



4K
ULTRA HD

Gardez une vue claire à tous moments grâce à la vitre rotative. Branchez jusqu'à deux modules de caméra à l'unité de contrôle. Chaque module peut être équipé de deux différentes positions de focus.

Les modules de caméra offrent une résolution jusqu'à 4K avec 60 frames par seconde. Alternativement, les images peuvent également être transmises en Full HD.

Unité de Contrôle

la 4K dans une solution tout en un



Le processeur est équipé d'un port HDMI qui permet d'avoir une image facilement transmissible de l'intérieur de votre machine. Les contrôles sont gérés – en fonction du moniteur – avec touche tactile ou à travers une souris.

En même temps, la caméra envoie directement les données au réseau. Les serveurs transmettent les images en live sur vos appareils : PC,

tablette ou téléphone portable. Configurée avec le protocole RTSP, elle permet une intégration simple à vos systèmes de contrôle existants ou vos configurations machine (déjà prévu par les fabricants machines).

Enregistrez de sensationnelles vidéos sur clé ou stockage USB ou directement sur votre réseau.

Caractéristiques



Caméra pour une utilisation dans des conditions extrêmes à l'intérieur de la machine outil



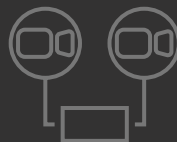
Enregistrements en 4K & full HD 60 fps



Adapté aux montages sur broche ou dans la zone de travail



HDMI, Ethernet, Wi-Fi, Flux RTSP



Connexion jusqu'à deux modules de caméra éloignés jusqu'à 20 m



une vue claire et continue grâce à la vitre rotative et un éclairage LED intégré



mises à jour online intégrées



Soutien multi-langues

Produits

Caméra pour surveillance de broches ou zone de travail avec ou sans lubrification

Unique

exemple de configuration avec une caméra et une lentille (focus)

Numéro de Cde : 10094

Dimensions : 35 x 32 x 14 cm

L'ensemble contient :

1 caméra *
+
1 câble de données *
+
1 unité de contrôle

Double

exemple de configuration avec deux caméras une lentille pour chacune (focus)

Numéro de Cde : 10095

Dimensions : 35 x 32 x 14 cm

L'ensemble contient :

2 caméra *
+
2 câbles de données *
+
1 unité de contrôle

* veuillez configurer individuellement les composants selon vos besoins. Vous trouverez les informations et

numéros de Cde aux pages suivantes. Veuillez les indiquer en cas de commande.

Options pour Caméra

Les caméras tiennent la norme de protection IP67. En d'autres termes elles sont protégées contre les lubrifiants, huiles, et tout autre liquide. Pour garantir cette étanchéité, même en cas de dommage, les composants intérieurs de la caméra ont été encapsulés.

Grâce à cela, le focus de la caméra est préréglé, et de façon permanente, à l'usine.

Veuillez sélectionner une ou deux caméras en fonction de l'ensemble désiré.

Focus F1 (plage proche / broche)

Lentille pour plage de netteté de 200-500 mm

Numéro de Cde : 10083

inclus

Focus F2 (plage éloignée)

Lentille pour plage de netteté de 500-3000 mm

Numéro de Cde : 10084

inclus

Focus F1+F2 (plage proche + éloignée)

Deux lentilles avec plage de focus de 200-500 mm ou 500-3000 mm

Numéro de Cde : 10085

Contenu de livraison pour caméra :

- 1x Caméra (focus F1 / F2 / F1+F2)
- 1x Conduit d'air
- 1x Connecteur

Une grand-angle avec une longueur de focus F3.9 et une ouverture f2.0 vous promet une belle vue d'ensemble. L'angle d'ouverture est de 116° en diagonal

(96° en horizontal et 50° en vertical). Pour les détails, un zoom en 3X HD est disponible. Les images réduites peuvent facilement être déplacées à travers l'écran.

Options pour câble de données

Notre câble de données à été conçu pour garantir une excellente connection.

Il peut être utilisé avec des chaînes porte-câbles et résiste à l'huile et aux lubrifiants.

Câble de données 10 m

Standard pour ensemble unitaire ou double

Numéro de Cde : 10035

inclus

Câble de données 20 m

Longueur maximum pour 4K 60 fps

Numéro de Cde : 10036

Contenu de livraison pour câble de données :

1x câble de données

Veillez sélectionner un ou deux câbles de données en fonction du nombre de caméras.

Unité de Contrôle

L'unité de contrôle est requis pour un ensemble complet. Une ou deux caméras peuvent y être connectées.

Elle peut facilement être installée sur le rail dans l'armoire électrique.

Control unit

Toutes les connexions dans un appareil

Numéro de Cde : 10082

inclus

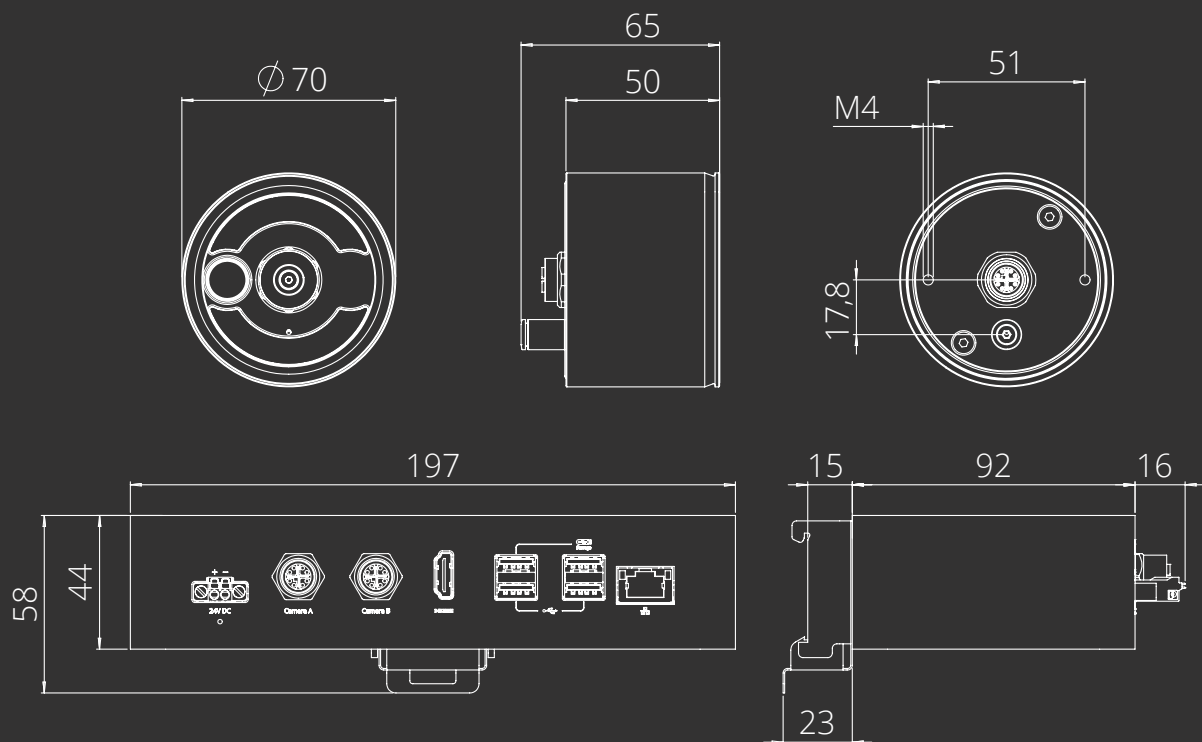
Contenu de livraison pour unité de contrôle :

- 1x Unité de contrôle
- 1x Rail clips
- 1x Connecteur pour carte
- 1x Cable d'alimentation (2 m pour unité d'alimentation 24 V)
- 1x Manuel d'instruction de-en

Installation

La camera Rotoclear peut être montée dans presque toutes les machines-outils. Pour ce faire, l'unité de contrôle est installée sur le rail de l'armoire électrique, et la caméra dans la zone à contrôler.

Les deux éléments sont connectés avec un câble de données qui peut avoir jusqu'à 20 m de long. Il est adapté aux chaînes porte-câbles, et résiste aux huiles minérales et aux lubrifiants.



ROTO CLEAR

De beaux points de vues
disponible en 4K



PreciDenn
OUTILS & SYSTÈMES DE PRÉCISION

14a rue principale
F-67240 Schirrhoffen

+33 03 88 63 59 82

info@precidenn.fr

www.precidenn.fr