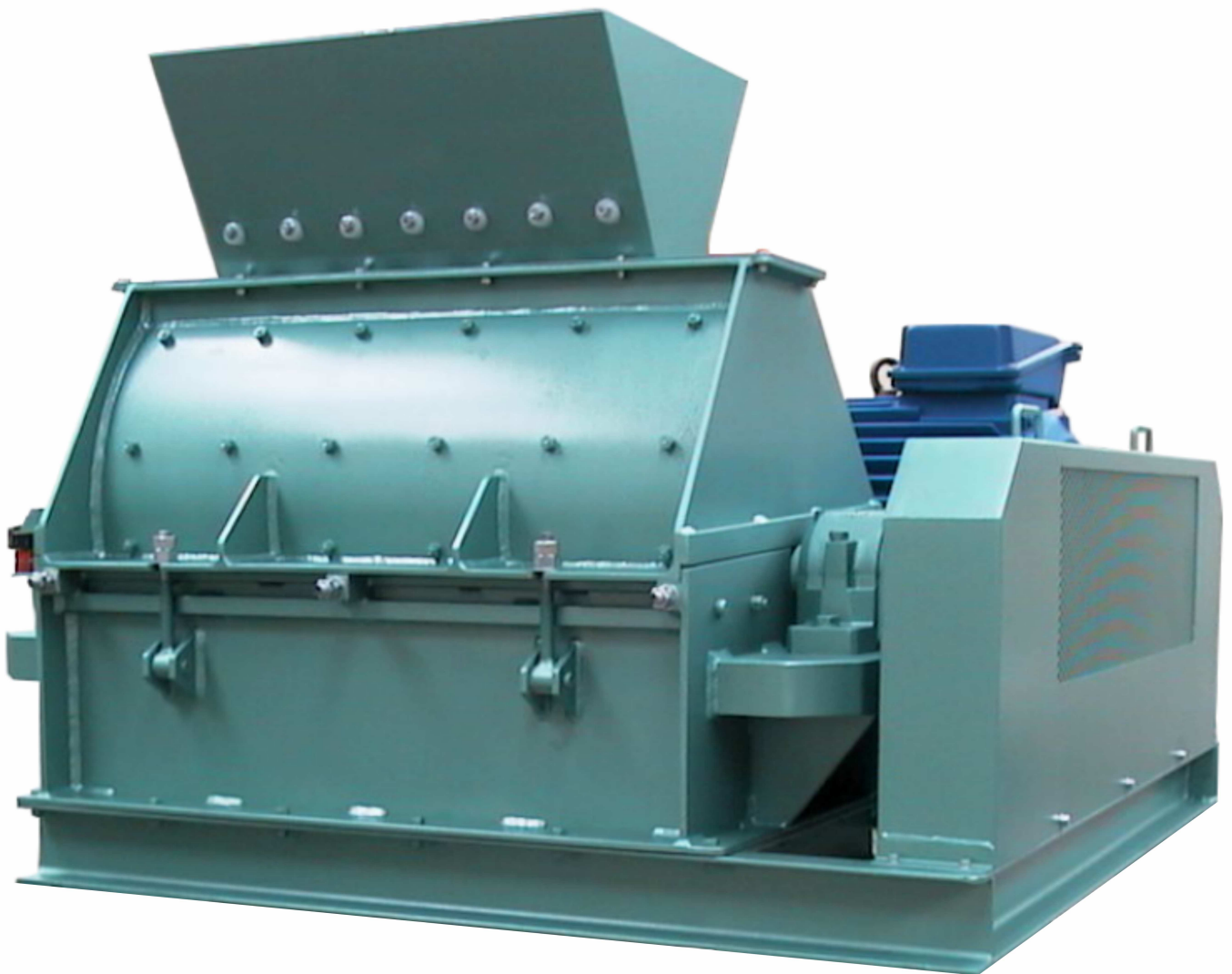


BROYEUR F 10 - F 10 TER "N"

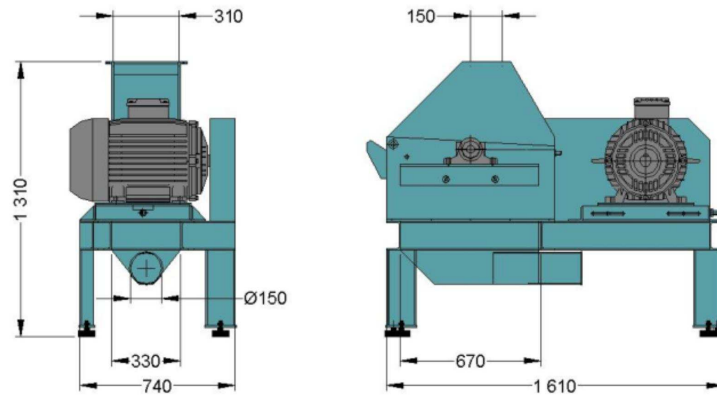


**Broyeur à marteaux mobiles
Permettant le broyage grossier à fin**

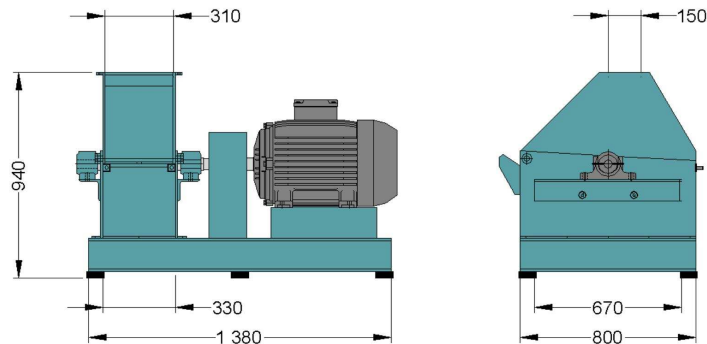
ENCOMBREMENT en mm

BROYEUR F10

VERSION TRANSMISSION PAR COURROIES

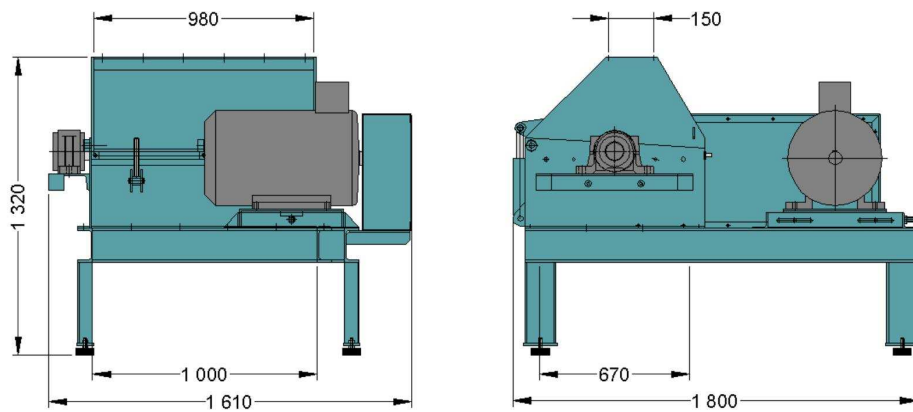


VERSION ACCOUPLEMENT DIRECT

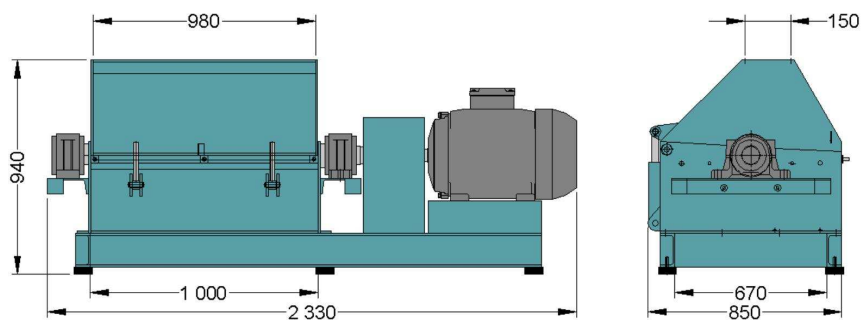


BROYEUR F10 TER "N"

VERSION TRANSMISSION PAR COURROIES

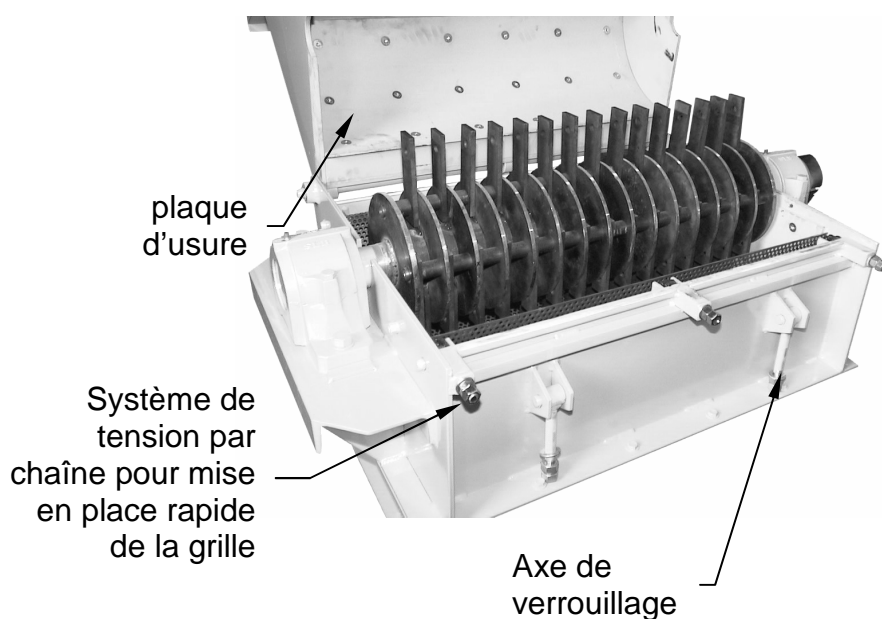
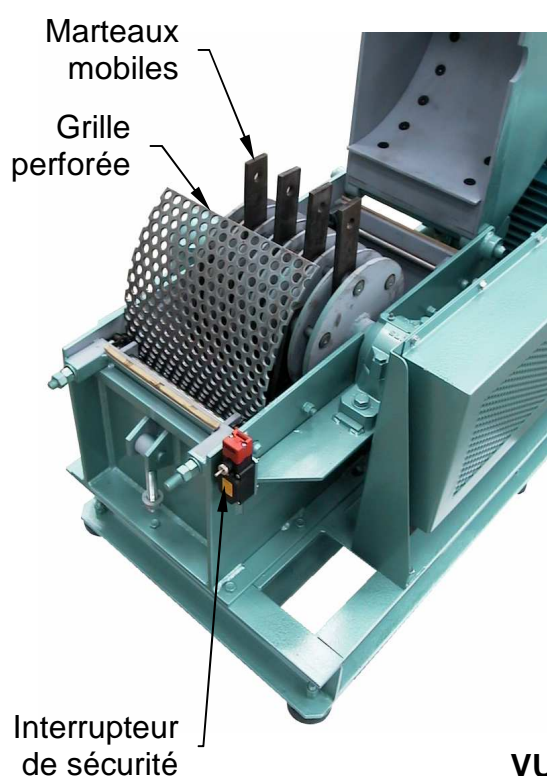


VERSION ACCOUPLEMENT DIRECT



CARACTERISTIQUES

	F10	F10 TER "N"
CONSTRUCTION	Châssis en profilé mécano-soudé Bâti et casque en tôle acier E24 ou inox ep 10	
POIDS	700 kg	1000 kg
ALIMENTATION	Par gravité, à définir suivant l'application	
ROTOR	Sur paliers auto-aligneurs	
	24 marteaux mobiles ep 10	72 marteaux mobiles ep 10
VITESSE DE ROTATION	De 1000 à 3000 tr/min	
TRANSMISSION	par courroies trapézoïdales crantées et poulies à gorges ou accouplement direct sous carter	
MOTORISATION	Electrique 22 à 132 kW	
SORTIE PRODUIT	Bride de sortie pour reprise mécanique ou Boitard d'aspiration pour reprise pneumatique	
GRILLES	Grille perforée à trous ronds ou oblongs semi circulaire avec système de tension par chaînes	
EQUIPEMENTS	Supports anti-vibratoires Plaques d'usure interchangeables DéTECTEUR de sécurité à l'ouverture du casque Système hydraulique d'ouverture du casque (F10ter uniquement)	
OPTIONS	<ul style="list-style-type: none"> • Pour l'alimentation : trémie d'entrée avec protection magnétique, distributeur vibrant avec potentiomètre à commande manuelle • Pour la reprise : ventilateur centrifuge, vis sans fin, convoyeur à bande... 	
NIVEAU SONORE	Ces matériels peuvent sensiblement dépasser les 80 dB(A)	



VUE INTERIEURE DU BROYEUR

LISTE DE PRODUITS TRAITES

- **ALIMENTS DU BETAIL** : Céréales sèches, tourteaux, maïs humide, pulpe de betterave
- **AGROALIMENTAIRE** : épices, sucre, caséine
- **MINERAUX** : calcaires, déchets de briques réfractaires, laitier de magnésium
- **SOUS PRODUITS** : déchets de bois, marc de raisin, terreaux, écorces, amendements organique, coquillages, copeaux d'usinage (aluminium, titane)

EXEMPLES DE REALISATION

Casque spécial
pour produits
volumineux



Exécution inox pour
industrie chimique
et agro-alimentaire



Exécution acier
Version
accouplement direct

Les caractéristiques techniques restent modifiables sans préavis

electra


47170 POUDENAS - FRANCE

Tél.: 05 53 65 73 55

Fax: 05 53 97 33 05

e-mail: industrie@electra.fr

internet: www.electra.fr