

# Enviro))Septic 5EH drainé

## Principe de fonctionnement

### 1- Fosse toutes eaux

Le système Enviro))Septic doit être précédé d'un dispositif de prétraitement des eaux usées domestiques brutes (ensemble des eaux vannes et des eaux ménagères) de type fosse toutes eaux marquée CE avec un préfiltre intégré.

### 2- Filtre Enviro))Septic

Fonctionnement sans énergie, il recueille de façon passive les eaux prétraitées. Le regard de répartition et les égalisateurs assurent une répartition latérale homogène vers chacune des rangées. Les eaux prétraitées sont alors réparties gravitairement dans les conduites Advanced Enviro))Septic.

Processus en 4 étapes de traitement écologique des conduites Advanced Enviro))Septic :



*Regard de répartition avec égalisateurs*




### ALTERNANCE DES BACTÉRIES AÉROBIES ET ANAÉROBIES POUR UN TRAITEMENT OPTIMAL

La circulation d'air à l'intérieur des conduites Advanced Enviro))Septic se fait grâce à une ventilation passif intégrée au dispositif Enviro))Septic.

## Intérêt du procédé

- ✓ Entretien minimum
- ✓ Sans électricité
- ✓ Sans mécanique
- ✓ Pas de média filtrant ou de sable à remplacer
- ✓ La durée de vie déclarée de **50 ans** minimum
- ✓ Filière la plus économique sur 15 ans
- ✓ Système accessible et hydrocurable
- ✓ Gain de 30 cm de fil d'eau par rapport à un filtre à sable drainé
- ✓ Adapté pour les maisons secondaires ou des sites accueillant du public
  - L'Enviro))Septic supporte aussi bien la mise en veille, que les à-coups hydrauliques
- ✓ Traitement optimal de la DBO, des MES et de la bactériologie (coliformes fécaux)
- ✓ Suivi In situ

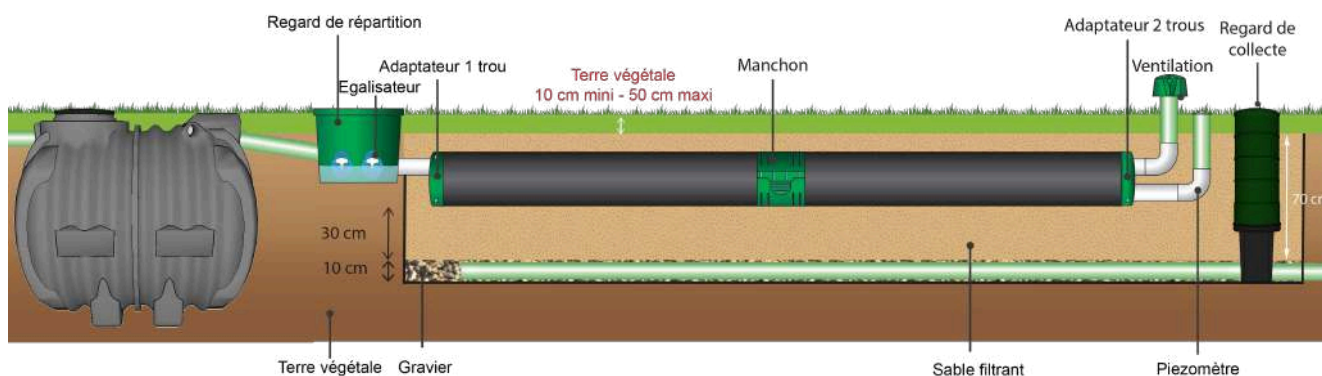
## Dimensionnement et caractéristiques

Modèles et capacité (EH)	Volume mini fosses (m <sup>3</sup> )	Surface (m <sup>2</sup> )	Perte de charge <sup>1</sup> (cm)	Hauteur de recouvrement sur la génératrice (cm)		Granulats (m <sup>3</sup> )	
				Min	Max	Sable <sup>2</sup>	Gravier <sup>3</sup>
ES5EH	3	19	65	20	60	11	3
				<p align="center"><b>Dimensions : 2.70 x 7.00 m</b></p> 			
<p>Le fond de filtre doit être au minimum à 20 cm du niveau haut de la nappe permanente ou temporaire.</p>							

<sup>1</sup> Perte de charge de l'entrée du regard de répartition à la sortie du regard de collecte

<sup>2</sup> Sable lavé filtrant

<sup>3</sup> Gravier 10/40 mm



## Entretien

Le dispositif Enviro))Septic nécessite peu de suivi. DBO Expert France ne propose donc pas de contrat d'entretien obligatoire. Toutefois, un contrat de suivi annuel peut être proposé à la demande du propriétaire.

Composants	Entretien recommandé	Fréquence
Fosse toutes eaux	Vidange par une entreprise agréée	Si la hauteur des boues atteint 50% du volume utile ou tous les 3-4 ans Au minimum 1 fois par an
	Nettoyage du préfiltre	
Filtre Enviro))Septic	Nettoyage du regard de répartition si nécessaire	Au minimum 1 fois par an
	Ajustement des égalisateurs grâce aux molettes afin que les ouvertures soient au niveau du plan d'eau	Quelques mois après l'installation puis vérification 1 fois par an
Poste de relevage (si nécessaire)	Nettoyage	1 fois par an

## Certifications

### Liste Verte

L'Enviro))Septic est une filière courante et entre dans la liste verte des assurances.

La liste verte définit l'Enviro))Septic sans risque

### Avis Technique DTA

**Janvier 2019** : Obtention d'un DTA (Document Technique d'Application)

Enviro))Septic n°17.1/18-333\_V1

### Agrément Ministériel

**2019** : Enviro))Septic 5 à 20 EH en mode étanche n°2019-008 en mode non étanche n°2019-009

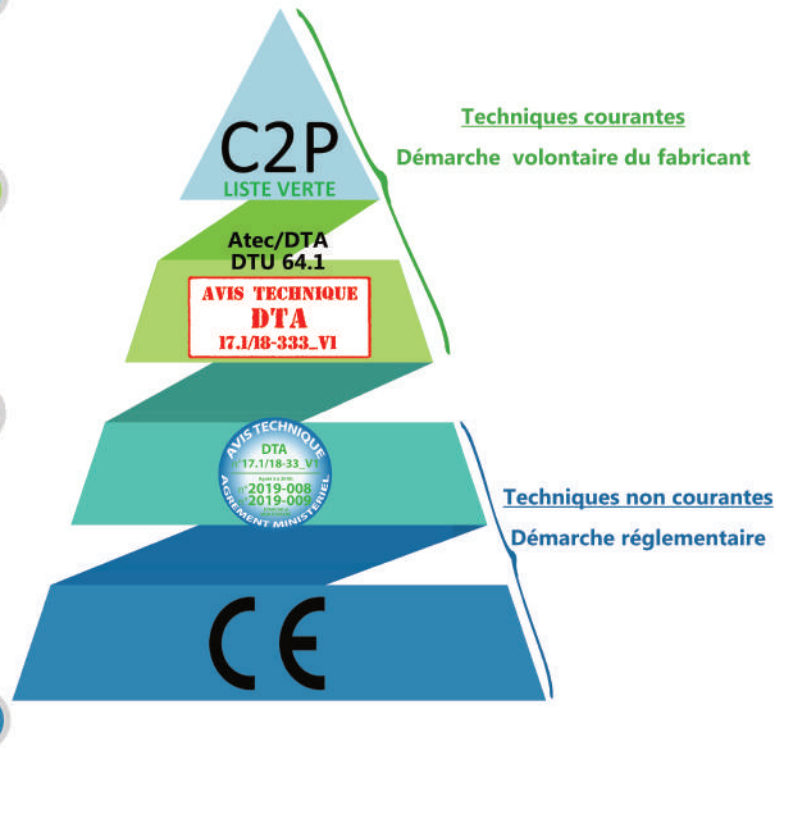
**2016** : Enviro))Septic 5 à 20 EH en mode étanche et non étanche n°2012-011 mod03

**2012** : Enviro))Septic 5 à 20 EH drainé n°2017-011

**2011** : Enviro))Septic 6 EH drainé n°2011-014

### Marquage CE

Libre circulation de l'Enviro))Septic à l'échelle européenne



L'Avis Technique est une procédure qui s'appuie sur une analyse exhaustive des capacités du produit/procédé, en particulier sur des justifications accumulées dans les premières années d'existence et sur des résultats d'essais. Délivré de manière collégiale, il permet d'atteindre un niveau de sécurisation et de qualité comparable à celui de produits et procédés traditionnels. Pour l'emploi d'un produit ou composant relevant du marquage CE, l'avis est formulé dans un Document Technique d'Application (DTA).

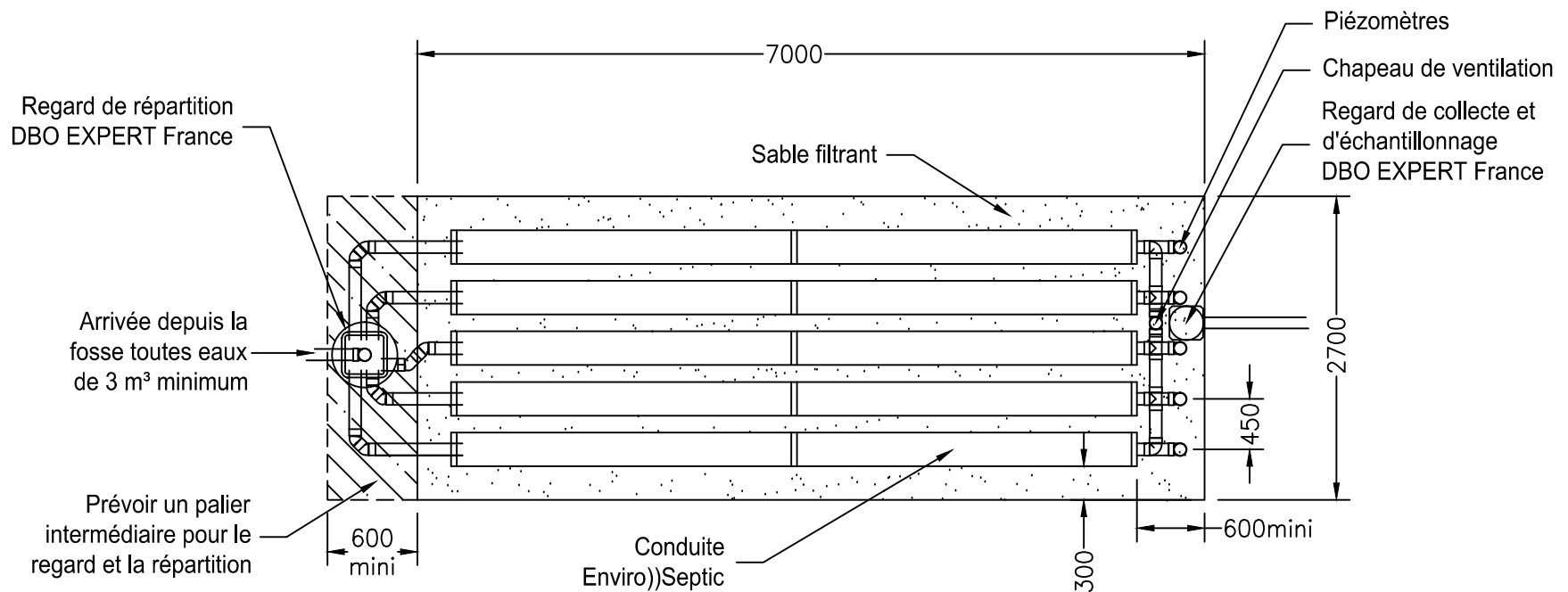
L'Avis Technique est généralement pris en compte dans les contrats d'assurance (décennale) sans formalité particulière.

## Conseil de pose



- 1- Préparer le sol récepteur en le mettant à niveau et retirer tout objet pointu du fond de la fouille.
- 2- Placer le géotextile antipoinçonnant dans le fond et bord de la fouille.
- 3- Déployer et positionner votre géomembrane sur l'ensemble de la surface.
- 4- Placer le géotextile anticontaminant afin de le protéger des perforations dues au gravier lavé.
- 5- Poser la collerette adhésive en PVC sur le film. Utilisez-la comme gabarit pour découper le film. Puis mettre sur le tuyau d'évacuation, de part et d'autre du film, les deux parties de la collerette à clips. Clipser les deux parties de la collerette.
- 6- Après avoir décaissé de 5 cm sous le regard de collecte, positionner les rangées de drains (voir plan) ainsi que le regard. Ce dernier doit être raccordé sur le tuyau d'évacuation et être comblé de 10 cm de gravier stable à l'eau de diamètre 10/40 mm.
- 7- Recouvrir le gravier avec la grille de filtration (géogrille). Déposer 30 cm de sable filtrant de niveau.
- 8- Disposer les conduites Enviro))Septic dans le filtre en tenant compte du nombre de rangées et du nombre de conduites par rangée.
- 9- Placer les conduites Enviro))Septic dans le bon sens : Le géotextile blanc vers le bas et la couture vers le haut.
- 10- Dégager les membranes géotextiles des extrémités des conduites à relier.
- 11- Installer les manchons sur les conduites en plaçant les rainures dans les cavités des conduites. Replacer les membranes géotextiles sur les manchons en prenant soin de conserver la couture vers le haut.

- 12- Coté du regard de répartition : Placer les adaptateurs 1 trou aux extrémités des rangées, l'ouverture vers le haut. Assurez-vous que les butées s'agrippent dans les cavités de la conduite. Replacer les membranes géotextile sur l'adaptateur 1 trou.
- 13- **Coté du regard de collecte** : Placer les adaptateurs 2 trous aux extrémités des rangées, les ouvertures placées à la verticale. Assurez-vous que les butées s'agrippent dans les cavités de la conduite. Replacer les membranes géotextiles sur l'adaptateur 2 trous.
- 14- Insérer la colonne de ventilation dans les trous du haut de l'adaptateur 2 trous avec une légère pente de 1% vers les conduites Enviro))Septic pour éviter l'accumulation de condensation. Puis positionner le chapeau de ventilation.
- 15- Insérer les piézomètres dans les trous du bas des adaptateurs 2 trous sur une longueur d'environ 10 cm. Les recharger et compacter avec le sable pour les maintenir à la verticale.
- 16- Insérer les conduites d'alimentation d'environ 10 cm dans les conduites Enviro))Septic. Vérifier que les joints soient bien vissés sur le regard de répartition. Insérer délicatement le manchon dans les joints du regard de répartition. Assurez-vous d'avoir une pente d'au moins 0.5% entre le regard et les conduites.
- 17- Emboîter les égalisateurs dans les manchons (la molette vers le haut et les vannes en position haute). Verser de l'eau pour contrôler le réglage. Placer un T vertical sur la conduite d'entrée au centre du regard.
- 18- Recouvrir de sable filtrant sur une hauteur de 10 cm sur les conduites Enviro))Septic. Terminer par la pose d'une couche de 10 cm minimum (50 cm maximum) de remblai perméable à l'air.



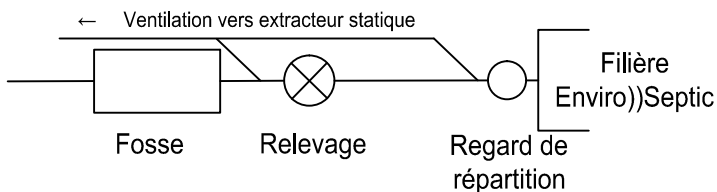
**VENTILATION :** La ventilation primaire et secondaire (équipée d'un extracteur statique) doivent être installées conformément à la norme NF DTU 64.1.

La prise d'air à l'extrémité du filtre Enviro))Septic est réalisée par un chapeau de ventilation pour permettre la circulation de l'air vers la ventilation secondaire (extracteur statique). Un différentiel de 3 mètres minimum de hauteur doit être respecté pour garantir la dépression et l'évacuation des gaz par l'extracteur statique.

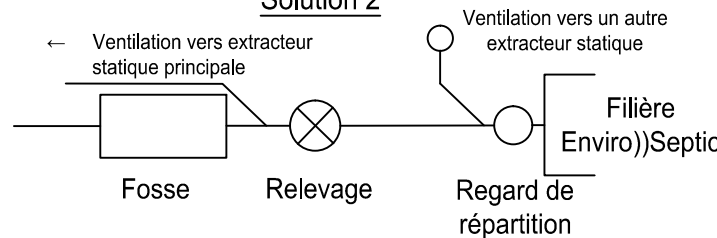
**POMPE DE RELEVAGE** entre fosse et filtre : Une conduite de dérivation doit être prévu pour garantir la circulation de l'air :

- soit par une conduite en amont du regard de répartition à revenir vers la fosse toutes eaux
- soit par un autre extracteur statique à proximité du filtre (avec les 3 mètres de dénivelé).

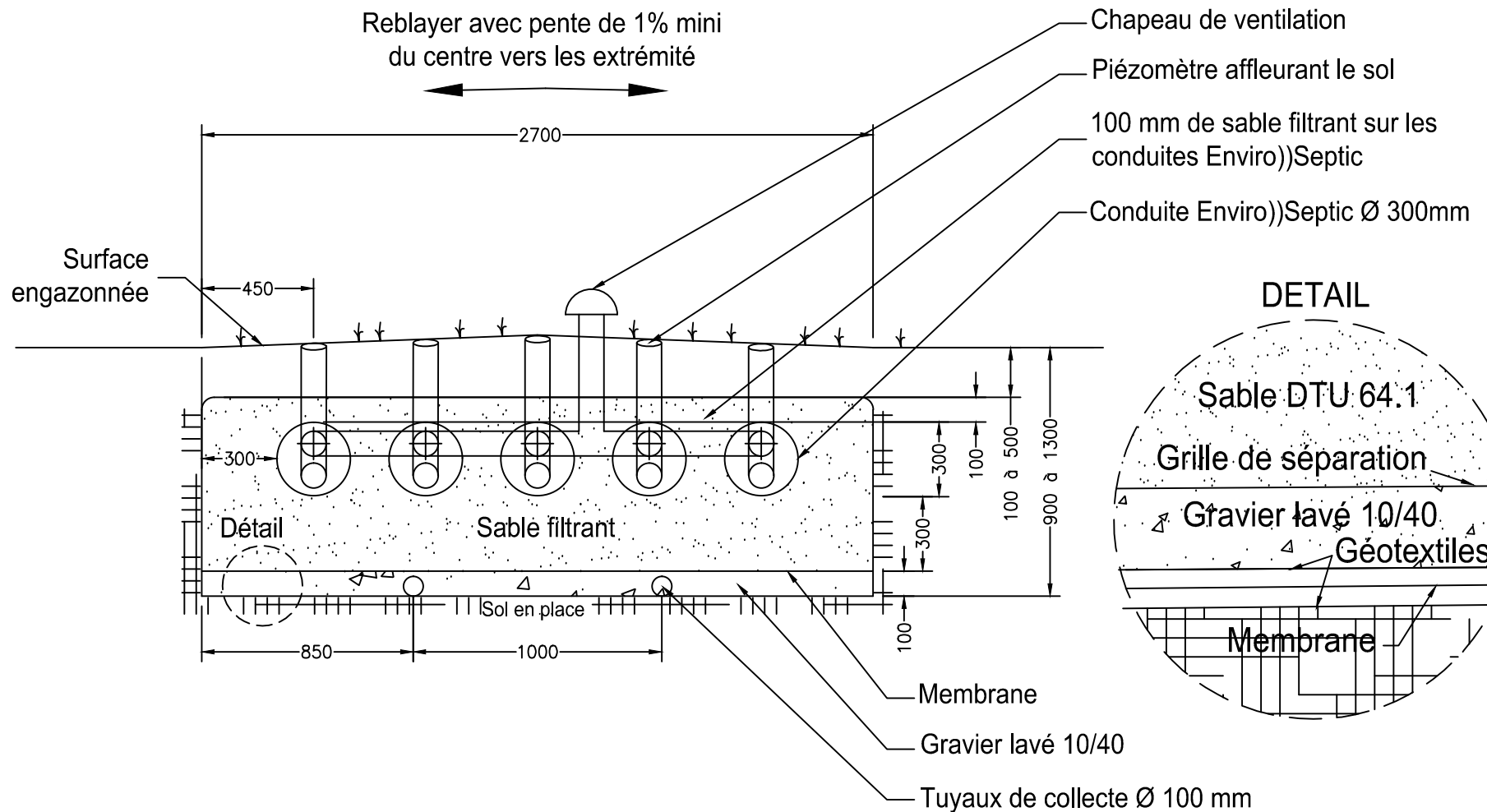
Solution 1



Solution 2



DBO EXPERT France	
La Croix Rouge 35 530 BRÉCÉ T : 02 99 62 54 95 - contact@dboexpert-france.fr	
<ul style="list-style-type: none"> <li>- Système Enviro-Septic ES5EH drainé</li> <li>- Configuration : 5 rangées de 2 conduites AES</li> <li>- DTA 17.1/18-333_v1</li> </ul>	
DATE : 19-02-2019	DOSSIER : ES5EH
Echelle 1:60	Feuille 1/4



### COUPE TRANSVERSALE

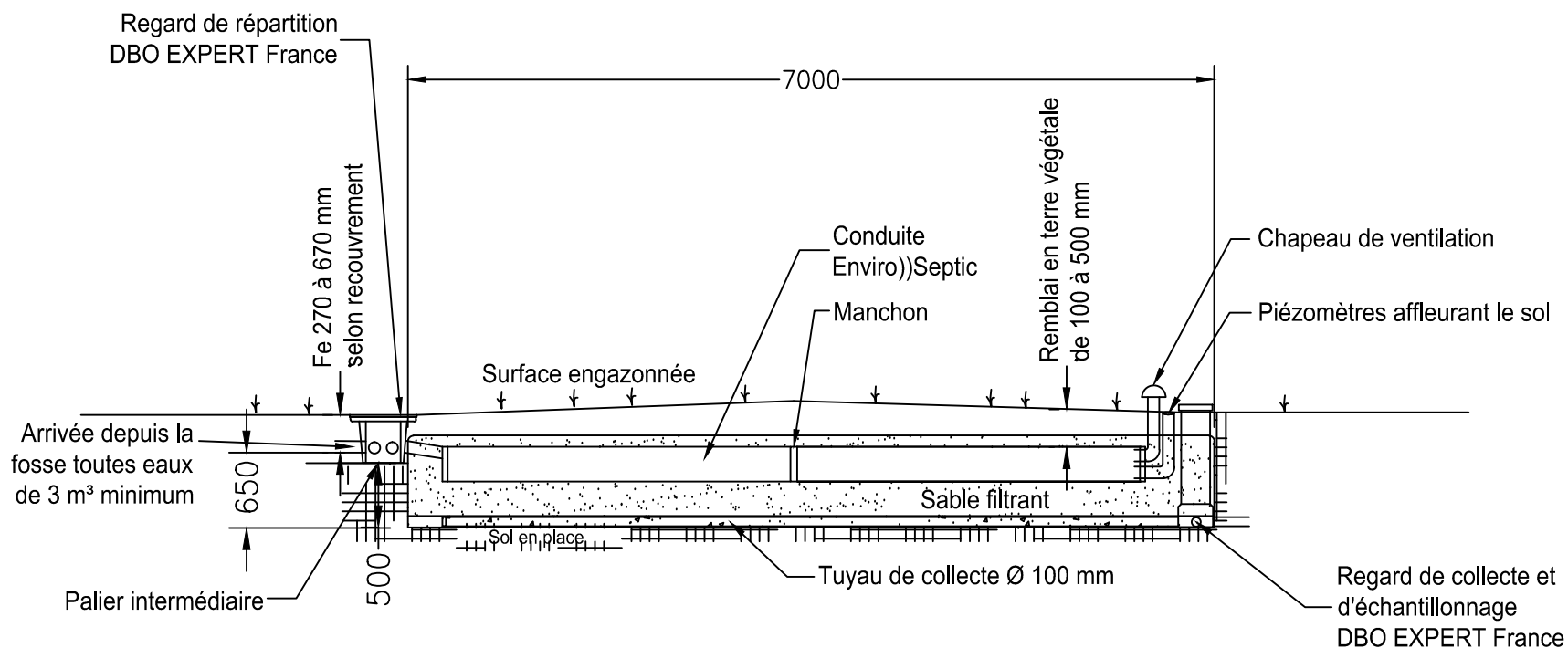
**VENTILATION :** La ventilation primaire et secondaire (équipée d'un extracteur statique) doivent être installées conformément à la norme NF DTU 64.1.

La prise d'air à l'extrémité du filtre Enviro))Septic est réalisée par un chapeau de ventilation pour permettre la circulation de l'air vers la ventilation secondaire (extracteur statique). Un différentiel de 3 mètres minimum de hauteur doit être respecté pour garantir la dépression et l'évacuation des gaz par l'extracteur statique.

**POMPE DE RELEVAGE** entre fosse et filtre : Une conduite de dérivation doit être prévu pour garantir la circulation de l'air :

- soit par une conduite en amont du regard de répartition à revenir vers la fosse toutes eaux
- soit par un autre extracteur statique à proximité du filtre (avec les 3 mètres de dénivelé).

DBO EXPERT France	
La Croix Rouge 35 530 BRÉCÉ T : 02 99 62 54 95 - contact@dboexpert-france.fr	
<ul style="list-style-type: none"> <li>- Système Enviro-Septic ES5EH drainé</li> <li>- Configuration : 5 rangées de 2 conduites AES</li> <li>- DTA 17.1/18-333_v1</li> </ul>	
DATE : 19-02-2019	DOSSIER : ES5EH
Échelle	Feuille
1:25	2/4



## COUPE LONGITUDINALE

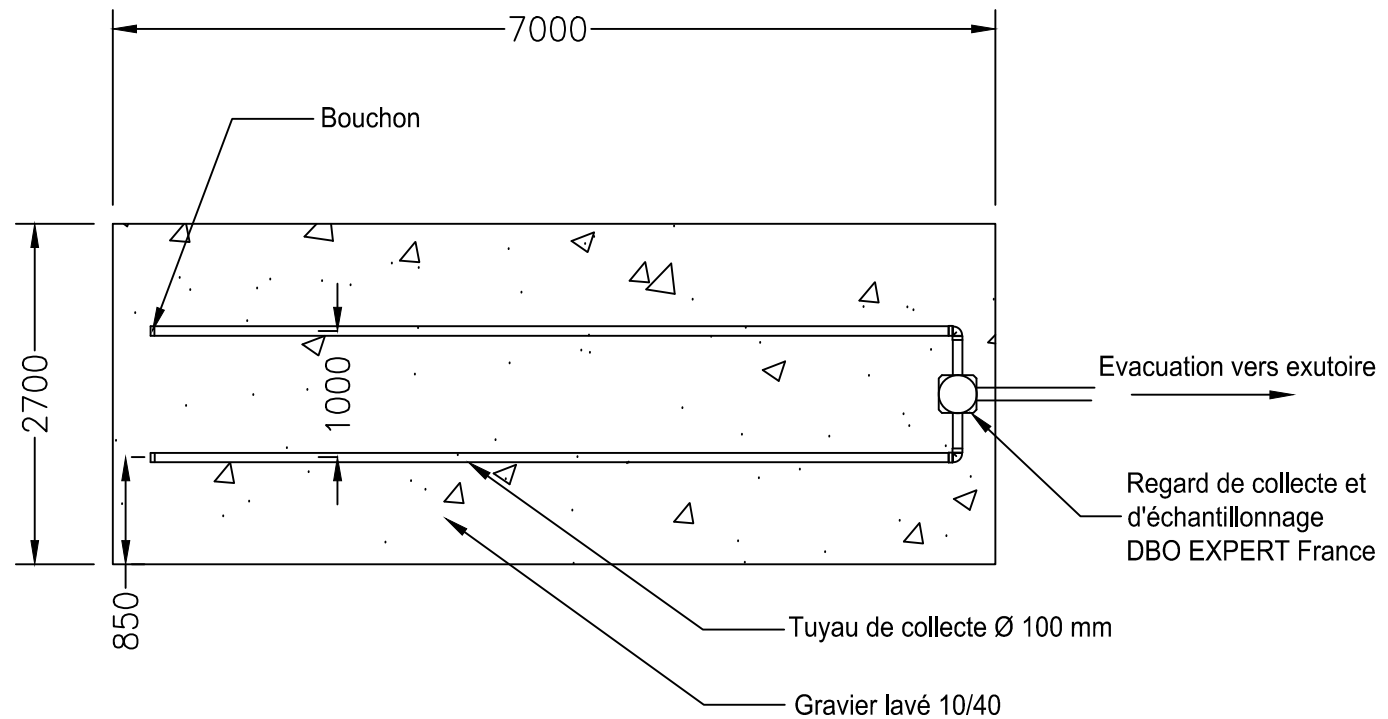
**VENTILATION :** La ventilation primaire et secondaire (équipée d'un extracteur statique) doivent être installées conformément à la norme NF DTU 64.1.

La prise d'air à l'extrémité du filtre Enviro))Septic est réalisée par un chapeau de ventilation pour permettre la circulation de l'air vers la ventilation secondaire (extracteur statique). Un différentiel de 3 mètres minimum de hauteur doit être respecté pour garantir la dépression et l'évacuation des gaz par l'extracteur statique.

**POMPE DE RELEVAGE** entre fosse et filtre : Une conduite de dérivation doit être prévu pour garantir la circulation de l'air :

- soit par une conduite en amont du regard de répartition à revenir vers la fosse toutes eaux
- soit par un autre extracteur statique à proximité du filtre (avec les 3 mètres de dénivelé).

DBO EXPERT France	
La Croix Rouge 35 530 BRÉCÉ T : 02 99 62 54 95 - contact@dboexpert-france.fr	
<ul style="list-style-type: none"> <li>- Système Enviro-Septic ES5EH drainé</li> <li>- Configuration : 5 rangées de 2 conduites AES</li> <li>- DTA 17.1/18-333_v1</li> </ul>	
DATE : 19-02-2019	DOSSIER : ES5EH
Échelle	Feuille
1:60	3/4



## SYSTÈME DE COLLECTE

**VENTILATION :** La ventilation primaire et secondaire (équipée d'un extracteur statique) doivent être installées conformément à la norme NF DTU 64.1.

La prise d'air à l'extrémité du filtre Enviro))Septic est réalisée par un chapeau de ventilation pour permettre la circulation de l'air vers la ventilation secondaire (extracteur statique). Un différentiel de 3 mètres minimum de hauteur doit être respecté pour garantir la dépression et l'évacuation des gaz par l'extracteur statique.

**POMPE DE RELEVAGE** entre fosse et filtre : Une conduite de dérivation doit être prévu pour garantir la circulation de l'air :

- soit par une conduite en amont du regard de répartition à revenir vers la fosse toutes eaux
- soit par un autre extracteur statique à proximité du filtre (avec les 3 mètres de dénivelé).

DBO EXPERT France	
La Croix Rouge 35 530 BRÉCÉ T : 02 99 62 54 95 - contact@dboexpert-france.fr	
<ul style="list-style-type: none"> <li>- Système Enviro-Septic ES5EH drainé</li> <li>- Configuration : 5 rangées de 2 conduites AES</li> <li>- DTA 17.1/18-333_v1</li> </ul>	
DATE : 19-02-2019	DOSSIER : ES5EH
Échelle	Feuille
1:60	4/4