

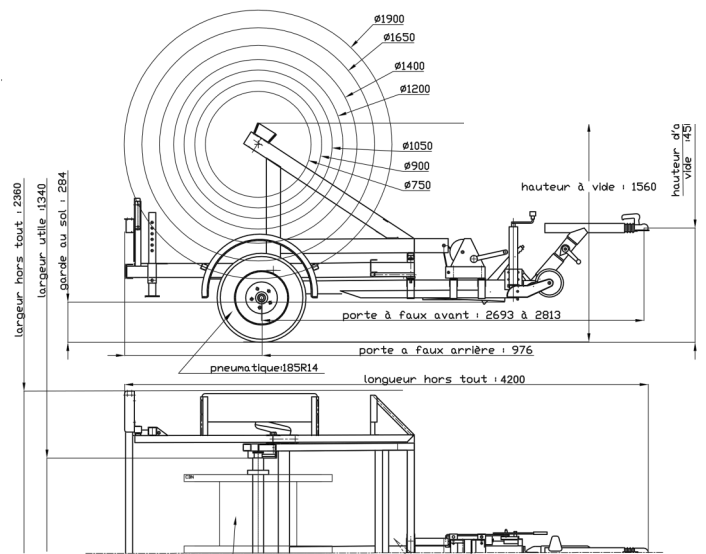
Remorque porte-touret S1000L

Charge Utile 930 kg
Type de touret : GBN



Code S1000L

Pour touret	
Poids maxi	930 kg
Diamètre	750 à 1900 mm
Largeur maxi	1170 mm
Possibilité de charger 2 tourets Ø 1050 x 550 mm	
Caractéristiques	
PTAC (poids total autorisé en charge)	1300 kg
PV (poids à vide sans options)	370 kg
Largeur utile	1340 mm
Largeur hors tout	2360 mm
Longueur hors tout	4200 mm



Utilisation

- Electricité
- Fibre optique

Équipements de série

- Chargement par treuil manuel conforme à la norme NF E 52-095. A vide, mise en position de chargement assistée par compas à gaz
- Timon articulé à rotule ou à anneau DIN40 (à préciser)
- Axe de déroulage Ø 76 mm avec flasques de serrage
- Freinage à inertie et frein de parc
- Roue jockey
- 2 béquilles de stabilisation à l'arrière
- Porte arrière faisant office de barre anti-encastrement
- Signalisation et éclairage conformes à la législation 12 V (fiche 13/7 broches)
- Suspension caoutchouc auto-amortissante
- Pneumatiques 185R14
- Teinte grise RAL 7043 (toute autre teinte RAL sur demande)
- Remorque fabriquée en France. Certifiée CE.
- Etablissement de la carte grise auprès des autorités compétentes et immatriculation (code SCG)

Options

- Feux LED 12/24V fiche 13/7 broches + adaptateur 13/15 broches (code S1000L-FL)
- Axe de déroulement freiné (longueur utile 1170 mm) (20 kg) (code S1000L-AXE)
- Système d'enroulement-déroulement motorisé au choix :
 - par énergie fournie par moteur électrique triphasé ou monophasé 1,1 kW alimenté par un groupe électrogène (non fourni) (110 kg) (code S1000L-ME)
 - ou par énergie hydraulique prélevée sur le circuit hydraulique du véhicule tracteur 120 bars, 10 litres/mn (80 kg) (code S1000L-MH)
 - ou par énergie fournie par moteur thermique essence 216 cm³ 3,5 kW à 3600 tours/mn, pompe hydraulique 3 cm³ (150 kg) (code S1000L-MT)
- Porte couronne PE pour couronne Ø maxi 2300 mm, largeur 1200 mm (40 kg) (code S1000L-PC)
- Touret démontable Ø 1450 mm, largeur utile 760 mm, charge maxi 500 kg (90 kg) (code S1000L-TD1450)
- Le poids des options est à déduire de la charge utile

Rappel de la réglementation

Véhicule tracteur

PTAC maxi de la remorque = PTRAC du véhicule moins PTAC du véhicule

Permis

Le permis B ne suffit que si le PTAC (véhicule + remorque) est inférieur ou égal à 3500 kg.

Immatriculation

Toute remorque dont le PTAC est supérieur à 500 kg doit avoir son propre certificat d'immatriculation, sa propre carte grise et sa propre plaque d'immatriculation.

Assurance

L'assurance du véhicule tracteur est suffisante si le PTAC de la remorque est inférieur à 750 kg ; au-delà, une assurance remorque est obligatoire.