

Pont élévateur 2 colonnes hydraulique sans base
Two post lift without base electro-hydraulic

3,2 TONNES

Ref : UHL32S

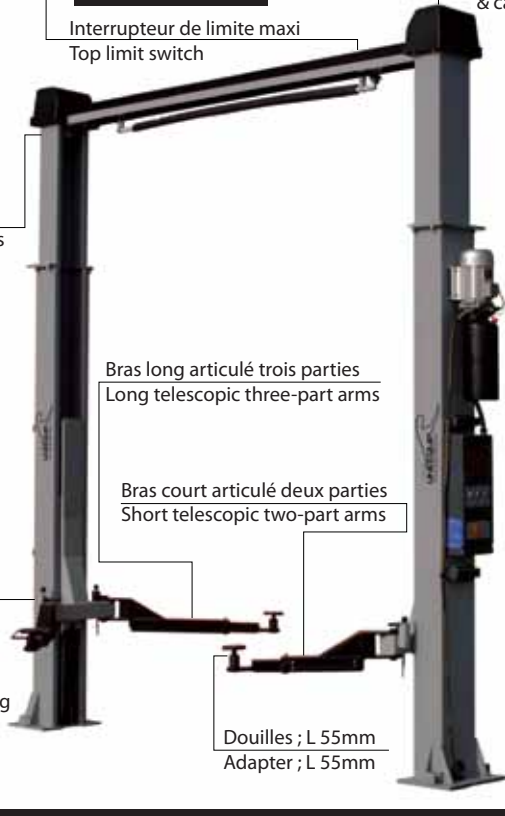


Interrupteur de limite maxi
Top limit switch

Capôt pour système hydraulique et câbles, hauteur 35 mm.
Cover for hydraulic system & cables. height 35 mm.



Synchronisation par câbles épaisseur 12 mm
Synchronization by cables thickness 12 mm



Bras long articulé trois parties
Long telescopic three-part arms

Bras court articulé deux parties
Short telescopic two-part arms

Douilles ; L 55mm
Adapter ; L 55mm



Blocage automatique des bras
Arm auto-locking & unlocking in the lowest position



Électrovalve
Electrovalve

Bidon d'huile en métal
Metal oil tank

4 Butées de sécurité
4 Safety notches

Bouton : montée
Up button : lifting

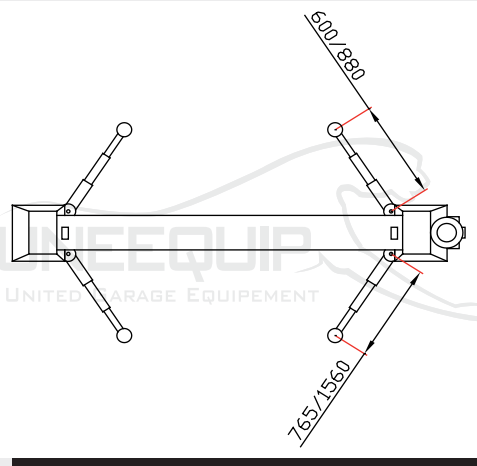
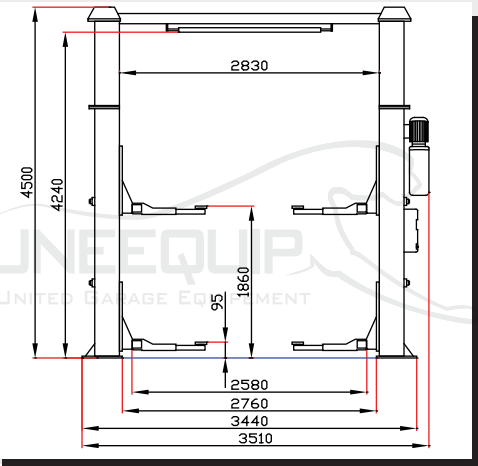
Bouton Lock : les bras sont posés sur les butées de sécurité sans exercer une pression
Lock button: arms are holding on the safety notches without pressure

Bouton down: les bras s'ajustent par relais temporisé, les électroaimants sont activés pour déverrouiller les butées de sécurité.

Down button: arms shortly adjust with time relay, the electromagnets will be activated to unlock the device (lowering time adjustable).

Interrupteur principal
Main power control

Interrupteur d'urgence
Emergency power stopper



Caractéristiques techniques

Technical specifications

Capacité (kg)	3200
Capacity (kg)	3200
Temps de montée / descente (sec)	45/42
Lifting / lowering time (sec)	45/42
Synchronisation	par câble
Synchronization	by cable
Résistance/qualité du béton (mm/B)	250 mm - C20/25
Concrete strength/quality (mm/B)	250 mm - C20/25
Force motrice (kW)	2,2
Driving power (kW)	2,2
Alimentation électrique (V/Hz)	(3 ~) 400/50
Power supply (V/Hz)	(3 ~) 400/50
Protection par fusibles (A)	3C16
Fusing protection (A)	3C16

Quantité d'huile (l)	11
Quantity of oil (l)	11
Hauteur de plafond nécessaire (mm)	Min 3900
Required ceiling height (mm)	Min 3900
Poids (kg)	625
Weight (kg)	625