

# Trancheurs à courroie

*Belt driven slicers*



**PS350E**



**PS250E - PS300E - PS350E**

**PS300E**



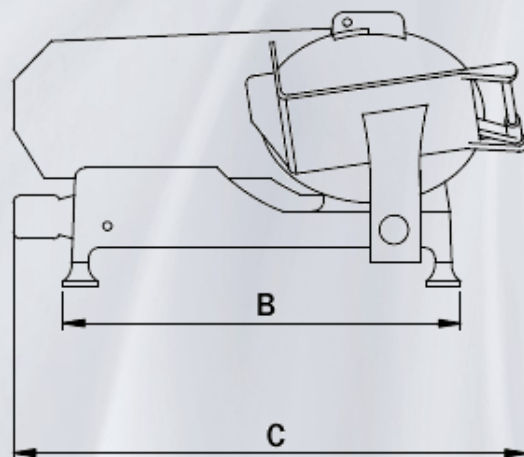
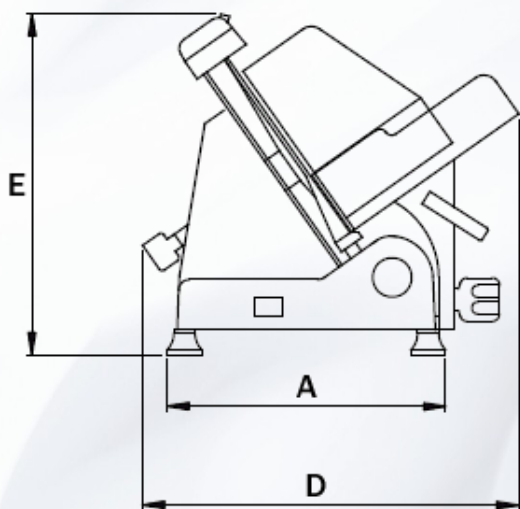
**PS250E**



## PS250E - PS300E - PS350E

- ▶ Fabriqués en aluminium anodisé.
- ▶ Réglage précis de l'épaisseur des tranches de 0 à 15mm
- ▶ Affûteur incorporé.
- ▶ Nettoyage facile.
- ▶ Transmission à courroie.
- ▶ Simple d'utilisation.

- ▶ *Made of anodised aluminium.*
- ▶ *Accurate thickness control, gives slices from 0 to 15mm.*
- ▶ *Integral sharpening unit.*
- ▶ *Belt drive transmission.*
- ▶ *Easy cleaning.*



Modèles	Dimensions (mm)		
	PS250E	PS300E	PS350E
A	330	330	340
B	435	435	505
C	605	655	710
D	470	500	520
E	430	445	470

Modèle	Encombrement (Llh/mm)	Poids (kg)	Diamètre de la lame	Puissance	Épaisseur de coupe	Capacité de coupe	Option
<i>Model</i>	<i>Dimensions Lwh/mm</i>	<i>Weight (kg)</i>	<i>Blade diameter</i>	<i>Power</i>	<i>Thickness</i>	<i>Cutting capacity</i>	<i>Option</i>
PS250E	565x420x385mm	14,5 kg	250 mm	176 W 1 phase 230V	0 - 14 mm	180 x 220 mm	
PS300E	655x500x445mm	23,5 kg	300 mm	220 W 1 phase 230V	0 - 15 mm	210 x 240 mm	TEFLON
PS350E	705x530x480mm	35 kg	350 mm	301 W 1 phase 230V	0 - 15 mm	245 x 295 mm	