



HYDROPACK

Thermique & Electrique



CONCEPTEUR ET CONSTRUCTEUR

HYDROSYSTEM- 540Navenue pierre Brossolette 26800 portes Lès Valence – Drôme – **France**
Tél. (+33).0475.577.073 – Fax (+33).0475.574.273 minitrucksystems@hydrosystem.fr

www.hydrosystem.fr



Nos équipes à votre service pour vous proposer le groupe hydraulique qu'il vous faut

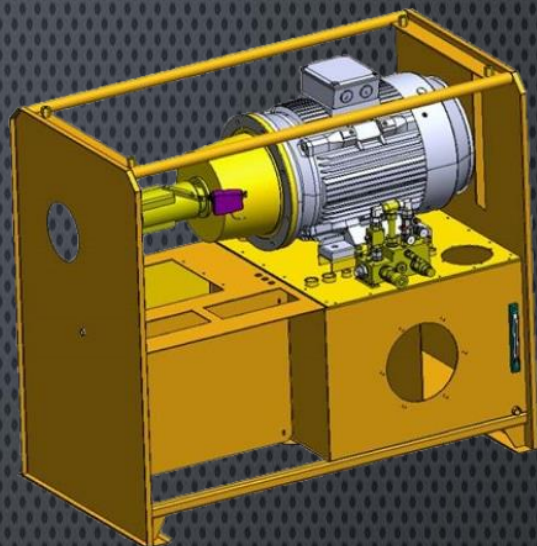
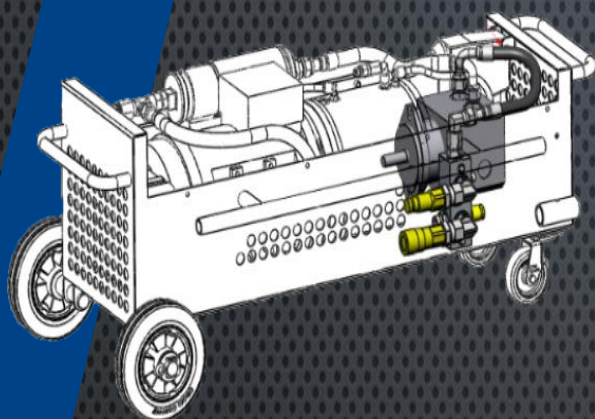
- À l'achat ou à la location
- Offres standards sur stocks.
- personnalisation sur demande
- Groupe totalement autonome
- Facilement déplaçable (anneaux, fourches)
- Distribution et réservoir hydraulique intégrés
- Commandes centralisées
- Thermique ou électrique



- Commande à distance
- manomètre pour visualisation de pression



- Tous nos produits sont adaptables et peuvent être faits sur commande



Modèle	BELUGA	HPP 050	HPP 070	HPP 100	HPP 200	HPP 300	HPP 500	HPP 700	HPP ++
Puissance	3 KW	5.5 KW	7.5 KW	11 KW	22 KW	37 KW	55 KW	75 KW	
Thermique	Essence (honda)		/	Diesel (Hatz)	Diesel (Hatz)	/	Diesel (Hatz)	/	
Électrique	400V TRI 50/60hZ								
Circuit HP (50 hz)	<29 L/MIN	33 L/MIN	<42 L/MIN	<65 L/MIN	<82 L/MIN	<125 L/MIN	<245 L/MIN		
Pression	<350B								
Circuit BP (50 hz)	6.5 L/MIN					18 L/MIN			
Pression	90B	180 B							
Gaines	LG: 3 m	LG: 5 m	LG: 8 m	LG: 8m/15m					
Poids	65 kg	140 kg	300 kg	490 kg	600 kg	800 kg	1100 kg	1350 kg	
Connections	1/2 ''			3/4'' BP 1/2'' HP	3/4'' BP 1/2'' HP	1'' BP 1/2'' HP	1''1/4 BP 1/2 HP		
Volume d'huile	3L	45L	73L	80L	180L	260L	350L	350L	
Huile	ISO VG22	Produit livré Vide , remise de stock ISO VG46 / alimentaire ou bio							
Commande	V	V	V	V	V	V	V	V	
Longueur	950mm	680mm	1050mm	1200mm	1380mm	1400mm	1750mm	1850mm	
Largeur	405mm	450mm	520mm	670mm	810mm	810mm	1020mm	1020mm	
Hauteur	440mm	1050mm	960mm	1100mm	1250mm	1160mm	1750mm	1570mm	
Peinture	RAL sur mesure en option								

S
U
R

D
E
M
A
N
D
E



Votre partenaire hydraulique
Engineering hydraulique
et Techniques associées



DISTRIBUTEUR



Hydrosystem Portes-les-Valence
540 Avenue Pierre Brossolette
26800 Portes-lès-Valence
04 75 57 70 73