

Laveuses essoreuses barrières Pullman

WPB4700H, WPB4900H, WPB41100H

Caractéristiques et points forts

- Tambour à deux compartiments séparés par une cloison Pullman pour une action mécanique la meilleure du marché et une ergonomie inégalée
- Positionnement automatique du tambour pour le chargement et le déchargement
- Verrouillage et déverrouillage automatiques des portes extérieures
- Portes extérieures et tambour les plus grandes du marché
- Déchargement par gravité le plus facile et le plus rapide du marché
- Interface à programmation intuitive
 - écran tactile 8 couleurs
 - lecteur de cartes à puce
 - système de menus déroulant Electrolux
 - choix de 14 langues
- Suspensions pneumatiques anti-vibrations
- Convertisseur de fréquence et courroie Poly-V pour un contrôle précis et silencieux des vitesses de rotation
- Distributeur de produits lessiviels à 5 compartiments pour alimentation manuelle ou connexion à une centrale automatique de produits liquides



Principales options

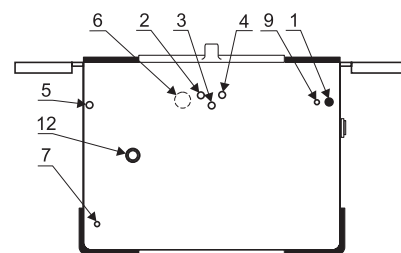
- Fonction de pesage automatique pour plus d'ergonomie et une productivité accrue
- pH mètre intégré pour une traçabilité plus fine et plus performante
- Ouverture automatique des portes tambour coté propre à la fin du cycle de lavage
- Robinet de prélèvement du bain
- Avertisseurs lumineux de fin de cycle côté chargement et côté déchargement
- Ouverture des portes à 180° pour le chargement semi-automatique
- Carrosserie Inox
- Application salle blanche.
- 3° arrivée d'eau
- Deuxième vanne de vidange pour le recyclage des eaux de rinçages

Caractéristiques principales			WPB4700H		WPB4900H		WPB41100H	
Capacité,	coefficient de remplissage 1:10	kg/lb	70/154		90/198		110/242	
	coefficient de remplissage 1:13	kg/lb	54/118		69/152		84/184	
Tambour	volume	litre	690		890		1080	
	diamètre	ø mm	1050		1050		1050	
Essorage		tr/min	720		720		720	
Facteur G			300		300		300	
Possibilités de chauffage	électricité	kW	54		72		72	
	vapeur		x		x		x	
Consommation, programme «Normal» à 65 °C cycle de lavage typique avec pré-lavage*			Élec	Vapeur	Élec	Vapeur	Élec	Vapeur
Consommation d'eau (froide)	litre		990	990	1190	1190	1490	1490
Consommation d'énergie (moteur/chauffage)*	kWh		1.86/15	1.86	2.3/22	2.3	2.4/26	2.4
Consommation de vapeur	kg		-	24	-	32	-	36
Consommation d'air comprimé	litre		50	50	50	50	50	50

* Cycle typique (remplissage 1/10) pré-lavage 3 mn 35 °C, vidange 2 mn, lavage principal 4 mn 65 °C, vidange 2 mn, rinçage 2 mn distribution 2 mn, rinçage 2 mn, extraction 2 mn, rinçage 2 mn, extraction 10 mn (eau froide à une température de 15 °C).

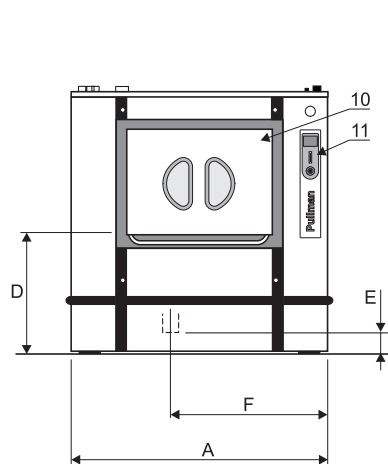
Certifié conforme aux normes ISO 9001 et ISO 14001 et indice de protection IP 24D garanti.

Branchement électrique*		WPB4700H	WPB4900H	WPB41100H
Chauffage Tension				
Élec	380-415V 3 AC 50/60 Hz kW(A)	65.7 (125)	87.7 (160)	91 (160)
Vapeur ou non chauffé	380-415V 3 AC 50/60 Hz kW(A)	11.7 (40)	15.7 (40)	19 (50)
Raccordement d'eau et de vapeur				
Vannes d'admission d'eau	DN	32	32	32
Pression d'eau	kPa	50-600	50-600	50-600
Capacité à 250 kPa	l/min	200	200	200
Vanne de vidange	∅ mm	110	110	110
Débit de vidange	l/min	380	380	380
Vanne de vapeur	DN	25	25	25
Pression de la vapeur	kPa	300-600	300-600	300-600
Air comprimé	mm	6/8	6/8	6/8
Pression de l'air comprimé	kPa	550-700	550-700	550-700
Niveaux sonores				
Niveau de pression acoustique (lavage/extraction)	dB(A)	64/83	64/83	67/83
Déperdition calorifique				
% de la puissance installée, max		5	5	5
Emballage				
Poids	net, kg	2600	2800	2900
Dimensions en mm				
A	Largeur	1496	1726	1956
B	Profondeur	1363	1363	1363
C	Hauteur	2040	2040	2040
D		990	990	990
E		240	240	240
F		965	1080	1195
G	Option ouverture à 180° seulement	830	830	830
H	Option ouverture à 180° seulement	2580	2580	2580
I		790	790	790
K		2075	2075	2075
1 Connexion électrique		7 Raccord d'alimentation en lessive liquide		
2 Eau froide		8 Compartiment à lessive poudre		
3 Eau chaude		9 Air comprimé		
4 Eau douce froide		10 Porte de chargement/déchargement		
5 Raccord de vapeur		11 Plastron de commande		
6 Vidange		12 Connexion évent		

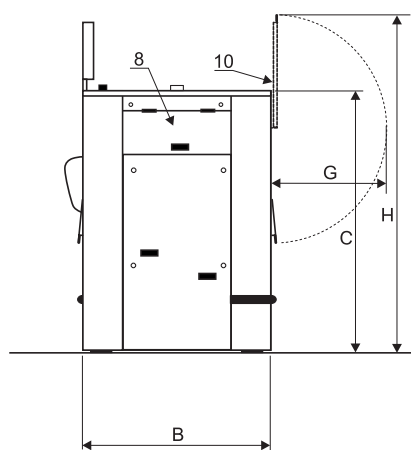


Vue de dessus

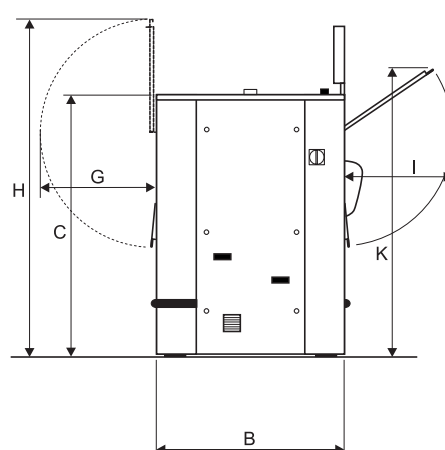
* Autres tensions disponibles, voir manuel d'installation.



Vue de face



Vue de gauche



Vue de droite

Electrolux

www.electrolux.com/professional

Share more of our thinking at www.electrolux.com

Art. No. 43890383/01 07.04
 Sous réserve de modifications sans préavis.