

CAPTEUR DE FORCE TRACTION/COMPRESSION FORME EN S (LOW COST)

FTCS 60

Ref : FP3301

Rev : A



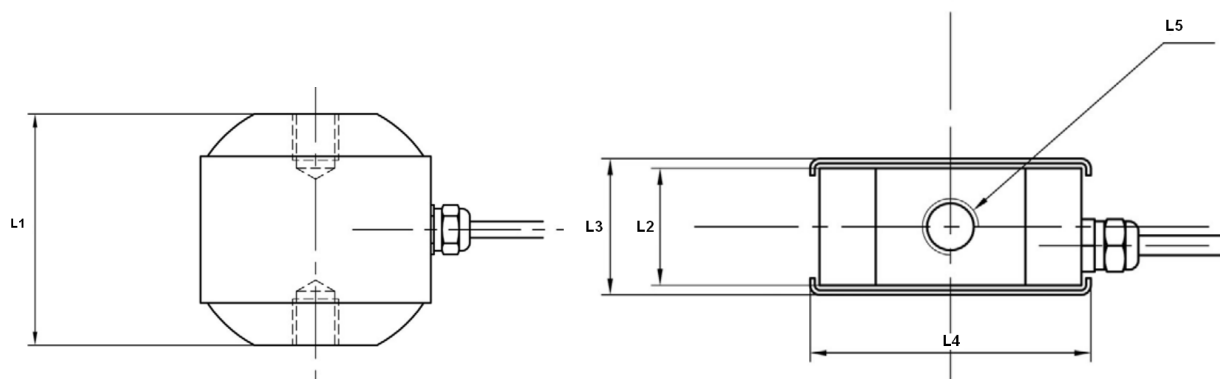
DESCRIPTION

Ce capteur de conception très robuste est adapté à la mesure de grande précision sur banc de test comme en industrie. Son niveau de protection lui permet d'être utilisé dans les milieux agressifs. Sa sortie analogique haut niveau, intégrée au capteur lui confère une grande polyvalence et une facilité d'utilisation et d'exploitation.

CARACTERISTIQUES TECHNIQUES

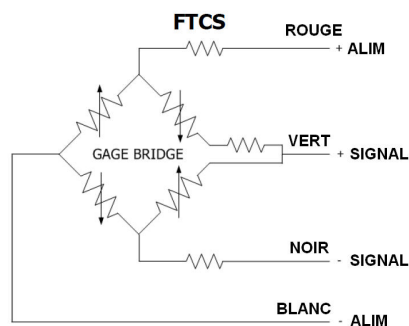
Etendue de mesure	0 à 50/100/200/500/1000/2000/5000/10 000
Surcharge admissible	1,5 x l'EM
Surcharge destructive	3 x l'EM
Précision (Linéarité et hystérésis)	$\leq \pm 0,1\%$ de l'EM
Plage d'utilisation en température	-20°C à +80°C
Plage de compensation en température	0°C à 60°C
Dérive du zéro dans la plage compensée	<0,5% de l'EM / 60°C
Dérive de la sensibilité dans la plage compensée	$< 2 \cdot 10^{-4}$ / °C de la valeur lue
Tension d'alimentation	10Vcc
Signal de l'EM	$\pm 2\text{mV/V}$
Déséquilibre	$< \pm 5\%$
Impédance d'entrée	350 Ω à 700 Ω
Impédance de sortie	350 Ω à 700 Ω
Isolement sous 50Vcc	$\geq 1000\text{M } \Omega$
Sortie électrique	Presse étoupe avec 2m de câble standard
Caractéristiques mécaniques	Acier inoxydable ou aluminium Capot en acier inoxydable IP 50
Accessoires en option	<p>Rotule de fixation</p> <p>M6 M12</p>

DIMENSIONS



EM en N	L1	L2	L3	L4	L5	Matière	Raideur en N.M
50-10-200	60	25	29	60	M6 prof.6	AU4G	De 3.10^5 à 1.10^6
500-1000-2000	60	25	29	60	M12 prof. 12	AU4G	De 1.10^7 à 3.10^7
5000-10000	60	25	29	60	M12 prof. 12	Acier Inox.	De 6.10^7 à 1.10^8

CABLAGE



REFERENCE

FTCS	Valeur	N ou KN	Valeur	Nul ou A
Traction/compression cisaillement S	Etendue de mesure	Unité de mesure	60	Nous consulter

CONTACT

MESUREX

19 Rue des Petits Meurgers
78120 Sonchamp

Tel : +33 (0) 1 30 41 23 62

Fax : +33 (0) 1 30 41 23 80

Mail : mesurex@mesurex.fr