

MACHINE A GLAÇONS VIDES

GAMME FGP

MODEL FGP20S – FGP30S – FGP40S - FGP50S

Caractéristiques:

- Machine à glaçons vides.
- Capacité de production de 20 kg, 30 kg, 40 kg et 50 kg. par 24 heures.
- Réserve de 9 kg à 20 kg.
- Pour bars, restaurants, hôtels
- Refroidissement très rapide des boissons, pour drinks, cocktails, long drinks
- Installation dans espace réduit.

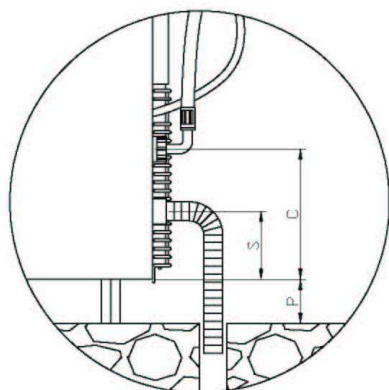


Production: par système à palettes. L'évaporateur est composé de doigts immergés dans une cuvette pleine d'eau. Les palettes mouvent l'eau pour rendre les glaçons très limpides. Une fois qu'ils sont complètes, les glaçons se détachent grâce à les gaz qui chauffe l'évaporateur.

Construction: panneaux en skinplate, entièrement démontables, pour une maintenance et un nettoyage faciles.

Sécurité: Les machines sont tropicalisées, il peuvent fonctionner aussi bien dans les pays avec des températures très élevées, mais il fonctionnent parfaitement aussi avec les températures très basses. Recommandées pour les conditions de travaux les plus difficiles: l'absence des injecteurs et de la pompe rendre possible l'installation aussi en presence des eaux les plus dures, sans la nécessité du filtre à eau.

CARACTERISTIQUES	FGP20S	FGP30S	FGP40S	FG505S
Système de controle	Mechanique	Mechanique	Mechanique	Mechanique
Refroidissement	Air	Air	Air	Air
Poids du glaçons env.	30 gr.	30 gr.	30 gr.	30 gr.
Production en 24 h env.	20 kg. env. 665 glaçons	30 kg. env. 1000 glaçons	40 kg. env. 1330 glaçons	50 kg. env. 1665 glaçons
Production pour cycle	15 glaçons	15 glaçons	20 glaçons	24 glaçons
Capacité réserve env.	5 kg env. 167 glaçons	6 kg env. 200 glaçons	10 kg env. 335 glaçons	15 kg env. 500 glaçons
Panneaux	Skinplate	Skinplate	Skinplate	Skinplate
Tension Alimentation	230V 50Hz	230V 50Hz	230V 50Hz	230V 50Hz
Puissance	220	220	270	300
Gaz refrigerante	R404	R404	R404	R0404
Dimensions (L x P x H en mm)	405x510x690	405x510x745	405x510x870	515x555x870
Pieds	20	20	20	20
Poids net / brut	36 kg / 41 kg	39 kg / 44 kg	42 kg / 46 kg	48 kg / 56 kg
Dimensions emballage (L x P x H en mm)	490x595x765	490x595x830	490x595x960	610x640x960
Volume avec emballage	0,22 m ³	0,24 m ³	0,28 m ³	0,37 m ³



INSTALLATION	FGP20S/FGP30S	FGP40S/FGP50S
Vidange eau (mm) – S	H=60 Ø=24	H=60 Ø=24
Chargement eau (mm) – C	H=123 Ø=3/4"	H=123 Ø=3/4"
Prise	Shucko L=1,5mt	Shucko L=1,5mt