

ESCAMOVE[®] 40 B picking



La nacelle picking jusqu'à 4 mt à **traction manuelle** et **elevation automatique** avec batteries à 24 V.



PLATEAU PICKING
EXTENSIBLE



TRACTION MANUELLE



TRACTION MANUELLE - HAUTEUR MAXIMALE DE TRAVAIL 4 M

CE Conforme aux normes européennes sur les chariots élévateurs avec opérateur en hauteur.
UNI EN ISO 3691-1.

AXEO

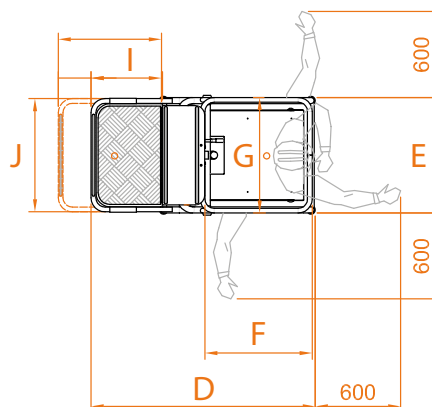
ESCAMOVE 40B PICKING

NACELLES PICKING

ESCAMOVE® 40B picking

Caractéristiques techniques

Hauteur max. de travail		4,00 m
Charge maximale		150 kg
No. de personne(s)		1
Usage		interne - externe
A	Hauteur repliée	1630 mm
B	Hauteur minimum à la plate-forme	310 mm
C	Hauteur maximale à la plate-forme	1960 mm
D/E	Encombrement au sol	995 x 740 mm
F/G	Dimensions panier	690 x 740 mm
Poids machine		162 kg
Bac de rangement		270 x 630 mm
Dimensions roue motrice		Ø 200 x 50
Dimensions roues folles		Ø 150 x 45



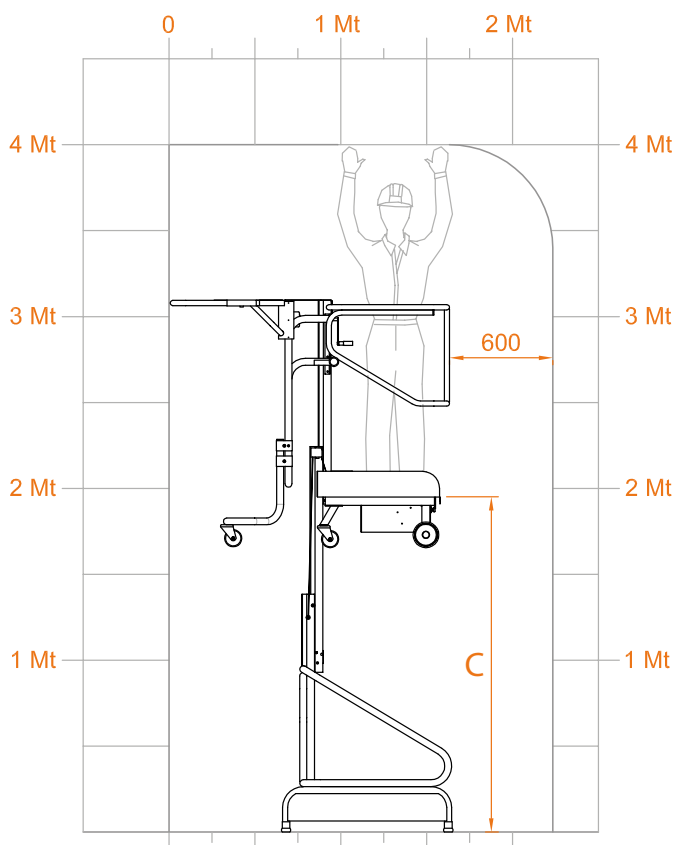
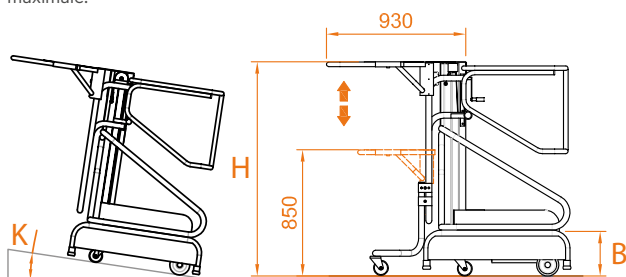
PLATEAU PICKING

Réglage		mécanique
H	Course	710 mm
Hauteur min. du sol		850 mm
Hauteur max. du sol		3100 mm
I/J	Dimensions	450 (660) x 725 mm
Charge maximale		40 kg

PRESTATIONS

Batteries		2xAGM - 12 V 33 Ah
Chargeur de batterie		110V - 220V
K	Pente maximum	15%
Vitesse maximale (Montée – Descente)		0,10 - 0,16 m/s
Cycles de travail* (avec des batteries neuves)		Ca. 100

* Le cycle de travail est défini comme un mouvement autonome de 20 m et une montée et une descente complète à la hauteur maximale.



ESCAMOVE 40B PICK

CARACTÉRISTIQUES TECHNIQUES