

Mini Class

SUPER 800i

FINISSEUR SUR CHENILLES



Largeurs de pose 0,5-3,5 m
Rendement de pose maximum 300 t/h
Largeur hors-tout 1,4 m

CLASSIC
LINE

 www.voegele.info



Le finisseur Mini Class et son large éventail d'applications



Le **SUPER 800i** est un petit finisseur extrêmement compact et adapté à une multitude d'applications. Pour réaliser d'étroits chemins ruraux ou poser de l'enrobé au ras de murs et de bordures, ou encore entre des rails de tramway ou à l'intérieur de bâtiments, le SUPER 800i est l'engin idéal car c'est justement sur les chantiers exigus qu'il fait jouer tous ses atouts.

En termes de technologie, le SUPER 800i n'a rien à envier aux grands finisseurs « Tiret 3 ». Son puissant concept de convoyement du

matériau est en effet tout aussi sophistiqué que le concept de conduite ErgoBasic. Équipé de la table de pose AB 220 TV combinant dameur et vibreur, ce petit finisseur atteint d'excellentes valeurs de précompactage.

Enfin, l'intéressant rapport qualité/prix de ce mini-finisher est un critère non négligeable. Ce finisseur est ainsi le partenaire idéal aussi bien sur les chantiers urbains que pour les travaux d'aménagement paysager – et est donc particulièrement intéressant pour de nombreuses entreprises communales.

Les points forts du SUPER 800i



Grande plage de largeurs de pose allant de 0,5 à 3,5 m pour une multitude d'applications

Prédestiné aux missions en espace exigu grâce à son gabarit compact

Grande souplesse d'alimentation grâce à la trémie asymétrique

Utilisation simple par le biais de l'innovant concept de conduite ErgoBasic facilement compréhensible

Puissance et rentabilité assurées par le moteur diesel de 55,4 kW avec mode ÉCO

Stabilité de trajectoire en ligne droite et précision de la direction grâce aux entraînements de translation en circuits fermés

Pouvoir de précompactage élevé avec la table extensible AB 220 TV (dameur et vibreur)

Compact, léger et maniable

Le **SUPER 800i** est particulièrement adapté aux chantiers exigus, étroits ou limités en hauteur. Ses dimensions en font un partenaire incontournable des travaux d'aménagement paysager et de la construction de parkings, de chemins ruraux, de pistes cyclables et de chemins piétonniers.

Ce finisseur Mini Class est aussi très demandé dans le cadre de travaux de réalisation de terre-pleins centraux d'autoroutes ou encore dans les parkings souterrains et les halles basses.

Sur tous ces lieux d'intervention, son faible gabarit, sa grande manœuvrabilité et sa performance se révèlent être des atouts décisifs pour une mise en œuvre efficace.

Doté d'une technique sophistiquée, ce finisseur affronte les situations les plus difficiles. Ainsi, par exemple, la trémie asymétrique permet, justement sur les chantiers exigus, d'assurer une parfaite alimentation du mini-finisher.



CONSTRUCTION DE CHEMINS RURAUX



CONSTRUCTION DE PLACES



CONSTRUCTION DE CHEMINS EN ESPACES VERTS



POSE D'ENROBÉ DANS DES HALLES INDUSTRIELLES



CONSTRUCTION DE PISTES CYCLABLES ET DE VOIES PIÉTONNES



FERMETURE DE TRANCHÉES DE CANALISATION



POSE D'ENROBÉ SUR DES TERRAINS DE SPORT



POSE D'ENROBÉ SUR LE TERRE-PLEIN CENTRAL D'AUTOROUTES



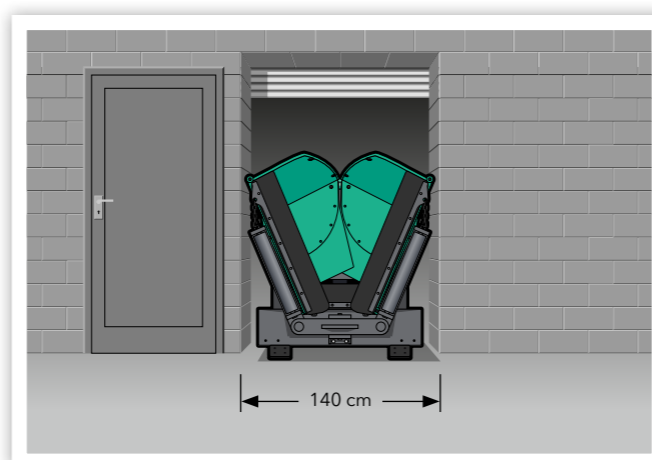
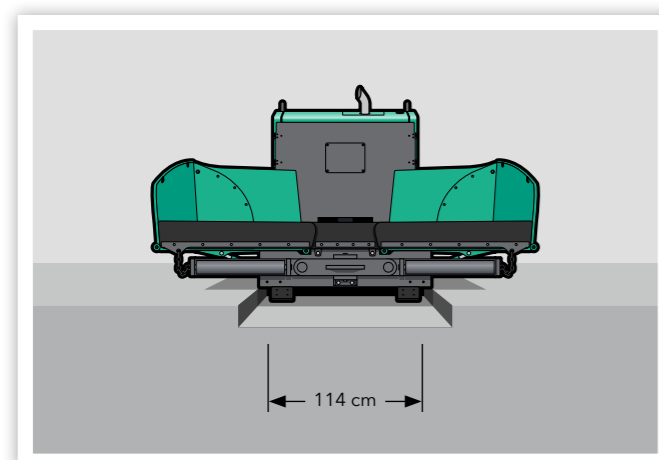
POSE D'ENROBÉ SUR DES DIGUES



RÉALISATION DE L'ASSISE POUR UNE POSE DE PAVÉS

Les champs d'applications illustrés ici sont typiques des finisseurs VÖGELE de la catégorie Mini Class. Les illustrations peuvent également représenter le modèle précédent.

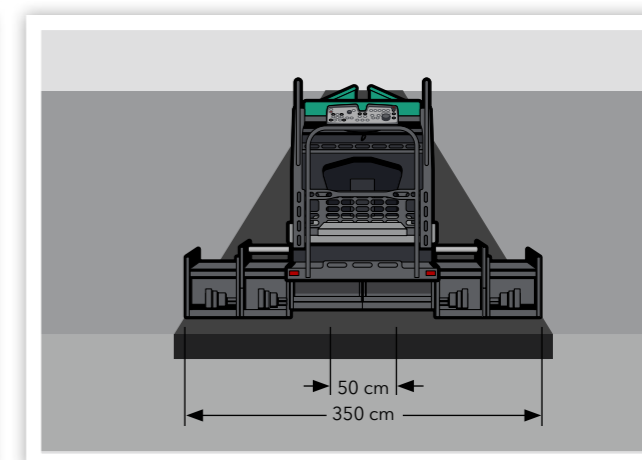
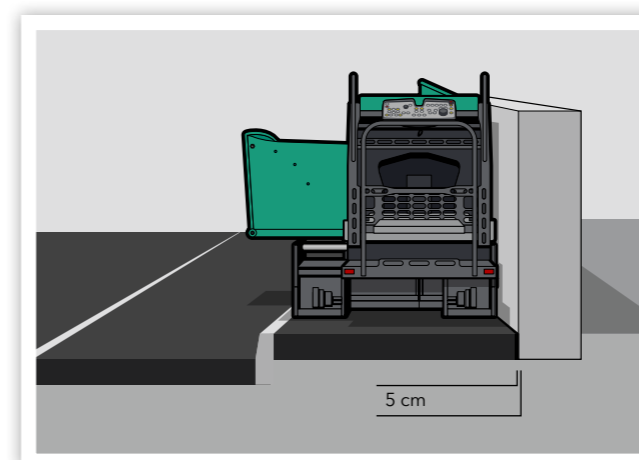
Un travail sur mesure en espace exigu



» **Avec un écartement extérieur des chenilles** de seulement 1,14 m, ce finisseur se prête parfaitement aux travaux de pose d'enrobé entre des rails et dans des bandes fraisées.

» **Grâce à sa faible largeur hors-tout** de 1,4 m, les entrées ou portails étroits ne font plus obstacle au passage du finisseur. Il peut ainsi passer pratiquement partout, ce qui lui permet même de réaliser facilement des aires de circulation à l'intérieur de bâtiments, comme par exemple les parkings souterrains.

Une pose d'enrobé à 5 cm des bordures



» **Bien étudiée**, la conception de la machine permet au finisseur de poser l'enrobé en s'approchant jusqu'à 5 cm le long des bordures.

» **La faible hauteur totale**, inférieure à 2 m, permet d'effectuer des travaux de pose dans des espaces limités en hauteur ou sous des avant-toits.

» **Grâce à la grande gamme de largeurs** de travail allant de 0,5 m à 3,5 m, le finisseur peut être mis en œuvre pour les applications les plus diverses, ce qui garantit un taux d'utilisation élevé.

Une parfaite gestion du matériau



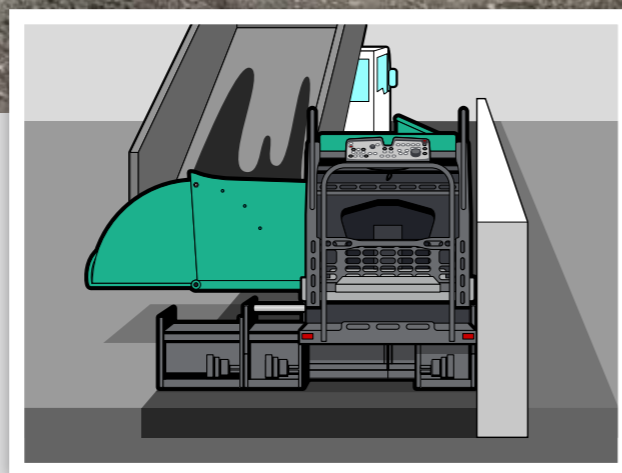
Sur les chantiers exigus et étroits, une grande souplesse d'alimentation est de rigueur. C'est justement pour répondre à cette exigence qu'a été conçue la grande trémie réceptrice du SUPER 800i. Selon la place disponible sur le chantier, elle peut être alimentée au plus

pratique, soit par camion, soit par chargeuse sur pneus. Le puissant convoyeur, le grand tunnel des matériaux et les vis de répartition réglables en hauteur assurent un débit de matériau vers la table, à la fois précis et adapté aux besoins.

Une grande souplesse d'alimentation

La **grande trémie réceptrice** à parois latérales individuellement rabattables est conçue de manière à permettre une alimentation optimale et rentable de la machine. Que l'alimentation ait lieu par l'avant avec camion ou sur le côté par chargeuse sur pneus, la position des parois latérales est toujours optimale.

La paroi de trémie asymétrique en option (à gauche) permet de réaliser l'alimentation par camion même si le véhicule d'enrobé ne peut pas accoster par le milieu du finisseur, par exemple lors de la pose d'enrobé le long de murs ou de bordures.



La trémie asymétrique permet de rabattre la paroi gauche par commande hydraulique. À cela vient s'ajouter la possibilité de décaler les rouleaux-pousseurs vers la gauche, ce qui facilite considérablement l'alimentation en enrobé par les camions lors de la pose d'enrobé le long de murs et de bordures.

Un flux d'enrobé optimal

Les **finisseurs Mini Class** disposent en outre d'un puissant système de convoyement du matériau. La grande trémie réceptrice assure une réserve de matériau suffisante et le large tunnel des matériaux permet un débit élevé d'enrobé.

Les grandes ailes de vis assurent une répartition homogène de l'enrobé devant la table.



Grande trémie réceptrice

D'une capacité de 5,8 tonnes, la trémie réceptrice du petit finisseur est conçue de manière à garantir une alimentation en enrobé régulée et ainsi toujours avoir du matériau en quantité suffisante.



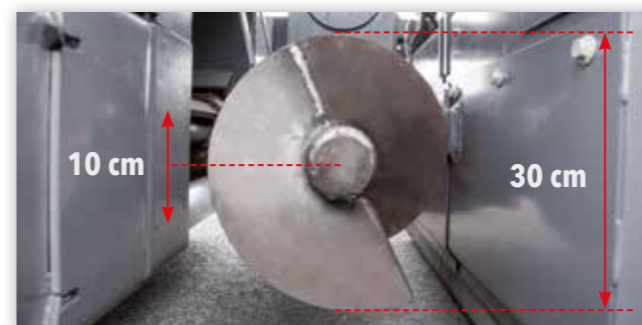
Parfait entraînement du convoyeur

L'entraînement du convoyeur est disposé à l'arrière du véhicule tracteur de façon à assurer une transmission optimale des forces et une capacité de convoyement élevée couplées à une faible usure du matériel. Le convoyeur est réversible, ce qui permet d'éviter toute déperdition de matériau lors d'un repositionnement du finisseur sur le chantier.



Large tunnel des matériaux

Largement dimensionné, le tunnel des matériaux assure un débit de matériau élevé pouvant atteindre 300 t/h.



Grandes ailes de vis

Les grandes ailes de vis de 300 mm de diamètre garantissent une répartition homogène de l'enrobé. La hauteur des vis de répartition peut être ajustée en continu sur 100 mm, par commande hydraulique à la demande du client.

Le système de conduite ErgoBasic



Le concept de conduite ErgoBasic a été conçu sur la base du système de conduite éprouvé ErgoPlus des finisseurs de la Premium Line et spécialement adapté aux besoins et exigences spécifiques des utilisateurs des finisseurs de la catégorie Mini Class.

L'objectif était de mettre au point un système avec lequel les petites machines seraient aussi rapides, précises et intuitives à conduire que les grandes machines.

VÖGELE est ainsi le seul fabricant à proposer un concept de conduite standardisé pour toutes ses catégories de finisseurs.



Le pupitre de commande **ErgoBasic** du conducteur

« Le conducteur a tout sous son contrôle ! »

Le pupitre de commande ErgoBasic du conducteur

Tout d'un coup d'œil : avec ses fonctions claires, adaptées à la pratique et logiquement agencées, la parenté avec le pupitre de commande ErgoPlus est manifeste.

Ainsi, le type d'interrupteurs et les pictogrammes utilisés ont été systématiquement repris et adaptés aux fonctions d'un petit finisseur.

Ici, un écran n'est pas nécessaire car le nombre de fonctions est plus limité. En outre, le statut de tous les réglages est affiché en pourcentage par des barres LED, directement à côté de la fonction en question.

D'autres LED permettent également de visualiser la vitesse réglée pour les vis de répartition et les systèmes de compactage, ainsi que le niveau de remplissage du réservoir diesel.



Affichage des fonctions et des statuts

L'affichage des fonctions et des statuts permet à l'utilisateur d'avoir sa machine bien en main, même sans écran. Ainsi, il peut par exemple consulter directement le niveau de remplissage du réservoir diesel et détecter toute erreur éventuelle d'une fonction.



Sélection d'un des différents modes de service du finisseur

Toutes les principales fonctions de la pose et du finisseur peuvent être directement réglées par différentes touches situées sur le pupitre de commande ErgoBasic du conducteur. Sur une simple pression de touche, le finisseur passe au mode de fonctionnement selon l'ordre suivant : « Pose », « Positionnement », « Déplacement chantier », « Neutre ». Une diode lumineuse indique le mode de fonctionnement sélectionné. Une fonction de mémorisation sauvegarde toutes les valeurs réglées en dernier lorsque l'on quitte le mode « Pose ». Une fois le finisseur repositionné sur le chantier, ces réglages sont à nouveau disponibles immédiatement.



Vitesse des vis de répartition

En mode automatique, la vitesse maximum des vis de répartition peut être adaptée individuellement à la largeur de travail à droite et à gauche en utilisant les touches « plus » et « moins ». Les barres LED indiquent la valeur réglée en pourcentage.



Une conduite sûre sur les chantiers de nuit

Afin de pouvoir conduire le finisseur en toute sécurité également sur les chantiers de nuit, le pupitre de commande ErgoBasic dispose d'un rétroéclairage non aveuglant.



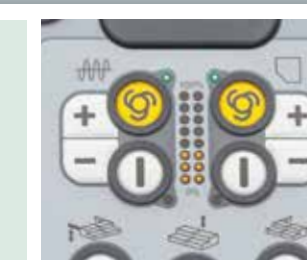
Moteur diesel à différents niveaux de régime

Le moteur diesel dispose de trois niveaux de régime : MIN, ÉCO et MAX. Le niveau souhaité peut être sélectionné en toute simplicité par le biais des touches fléchées. Le mode ÉCO est suffisant sur un très grand nombre de chantiers. Ce régime réduit du moteur permet de diminuer considérablement le niveau sonore et d'économiser du carburant.



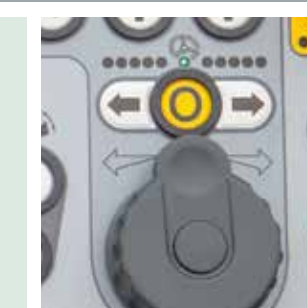
Compactage

La vitesse pour les systèmes de compactage peut être réglée directement depuis le pupitre de commande. Les barres LED de 0 à 100 % affichent la vitesse réglée pour le dameur ou le vibreur et permettent un réajustage instantané si nécessaire.



Direction à angle de braquage présélectionné

La direction de la machine s'effectue par une molette que le conducteur a bien en main et qui permet d'effectuer des manœuvres en toute simplicité et avec précision même dans les plus petits recoins. Sur les longs virages à rayon constant, il est possible de présélectionner un angle de braquage à l'aide des touches fléchées. Le finisseur avancera automatiquement selon la trajectoire sélectionnée jusqu'à ce que la fonction soit désactivée. Le conducteur peut alors se concentrer pleinement sur le processus de pose.



La télécommande de table ErgoBasic

Un maniement simple et sûr de toutes les fonctions de la table de pose est un facteur déterminant pour réaliser des revêtements de haute qualité. C'est pourquoi la télécommande de table a été spécialement conçue pour le système de conduite ErgoBasic du SUPER 800i.

Le clavier de la télécommande présente une organisation logique reflétant les fonctions de la machine, et sa conception robuste lui permet de résister aux rudes conditions du chantier.

L'utilisation est simple à comprendre et peut être assimilée en un rien de temps de manière intuitive, notamment parce que les pictogrammes ont été repris du concept de conduite éprouvé ErgoPlus.

La télécommande de table ErgoBasic permet de configurer rapidement et simplement toutes les principales fonctions de pose. Il est également possible d'accéder directement aux systèmes de convoyement du matériau et au palpeur à ultrasons de la vis de répartition.

Il y a une télécommande pour chaque côté de la table. La fixation sur support magnétique et la connexion par câble spiralé offrent une grande liberté de mouvement à l'utilisateur. Celui-ci peut ainsi toujours travailler dans la meilleure position possible, ce qui est d'une importance cruciale sur un chantier exigü.

Toutes les principales fonctions de pose sont commandées depuis les deux télécommandes de table bien maniées. Les pictogrammes clairs et précis en rendent l'utilisation particulièrement intuitive.



- 1 // Réglage du convoyeur**
automatique/manuel
- 2 // Avertisseur**
- 3 // Réglage de la vis de répartition**
automatique/manuel/inverser
- 4 // Position flottante** marche/arrêt
- 5 // Réglage de la largeur de la table**
sur un côté
- 6 // Réglage du vérin de nivellement**



La télécommande pour le système Niveltronic Basic

À l'instar du concept de conduite ErgoBasic, VÖGELE a également développé un système de nivellement automatique, Niveltronic Basic. Entièrement intégré à la commande de la machine, il est parfaitement adapté à chaque type de machine. En outre, le système Niveltronic Basic se distingue par son utilisation extrêmement simple et intuitive, permettant à un utilisateur même peu expérimenté d'apprendre à s'en servir très facilement. Équipé de ce système, le mini-finisser peut réaliser des profils d'une précision absolue sur tout type de terrain.

De part et d'autre de la table se trouve une télécommande compacte et particulièrement robuste permettant d'utiliser le Niveltronic Basic séparément pour chacun des côtés. Faciles à retirer de leurs supports magnétiques, elles offrent une grande liberté de mouvement à l'opérateur qui, quelle que soit la situation de pose, peut toujours travailler dans la position idéale.

Le finisseur couvrant un vaste champ d'application, il existe un grand nombre de palpeurs de types différents pour le système Niveltronic Basic,

depuis un palpeur mécanique jusqu'aux palpeurs à ultrasons sans contact, et même un récepteur laser pour la pose de places de grande superficie.

Le système de nivellement automatique peut être relié simultanément à deux palpeurs de hauteur et un palpeur d'inclinaison transversale. Le type de palpeur raccordé est reconnu automatiquement. Le mode de palpation – sol, fil ou dévers – peut être tout simplement déterminé sur la télécommande.

Les télécommandes disposent de toutes les fonctions nécessaires pour un nivellement de précision. Les pictogrammes clairs garantissent une utilisation intuitive.

- 1 // Affichage de l'écart par rapport à la valeur de consigne
- 2 // Niveltronic Basic marche/arrêt
- 3 // Réglage de la sensibilité des palpeurs
- 4 // Choix du mode de palpation (sol/fil/dévers)
- 5 // Ajustage rapide
- 6 // Réglage de la valeur de consigne
- 7 // Calibrage du palpeur



Une technique d'entraînement porteuse d'avenir

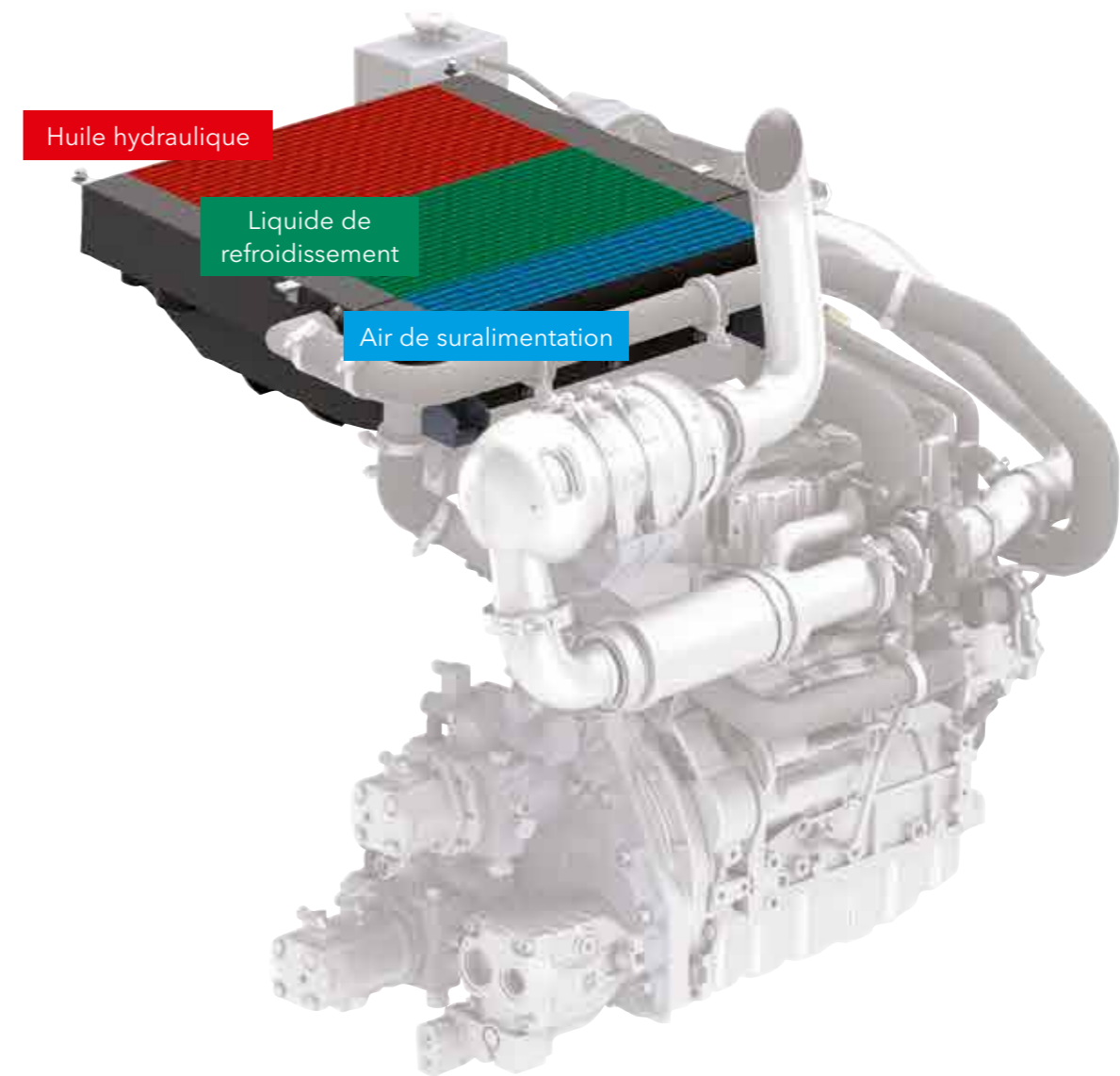
Trois principaux composants forment le groupe d'entraînement du SUPER 800i : un moteur diesel moderne refroidi par liquide, un carter d'entraînement des pompes directement fixé par bride au moteur et un refroidisseur à plusieurs circuits largement dimensionné.

L'élément clé du VÖGELE Powerpack est le puissant moteur diesel. Ce moteur quatre cylindres fournit 55,4 kW à 2 200 tr/min. Mais le mode ÉCO, plus économe en carburant, se trouve être suffisant pour un grand nombre d'applications puisqu'il fournit encore au SUPER 800i une confortable puissance de 54 kW. À 1 800 tr/min, la machine est en outre particulièrement silencieuse.

Un refroidisseur à plusieurs circuits largement dimensionné permet au groupe d'entraînement de toujours pouvoir déployer toute sa puissance.

La circulation d'air innovante combinée à un ventilateur à régime régulé permet de constamment maintenir les températures dans la plage idéale, ce qui contribue pour une part essentielle à la longévité du moteur diesel et de l'huile hydraulique. Un avantage supplémentaire est que la machine peut être mise en œuvre dans toutes les zones climatiques du globe.

Tous les consommateurs hydrauliques sont alimentés en huile hydraulique directement par le carter d'entraînement des pompes. Regroupées au même endroit, les pompes hydrauliques et les soupapes sont très facilement accessibles afin de faciliter les travaux de maintenance.



Le radiateur à trois circuits aux dimensions généreuses ainsi que la ventilation innovante assurent un refroidissement optimal du liquide de refroidissement, de l'huile hydraulique et de l'air de suralimentation dans toutes les zones climatiques du globe. Ce système garantit la pleine performance du moteur diesel tout en assurant sa longévité.

» **Les machines portant la mention supplémentaire « i »** ne sont pas seulement plus économes mais également bien moins polluantes.

Le « i » signifie « intelligent emission control » et caractérise toutes les machines du WIRTGEN GROUP équipées de moteurs à la technologie ultramoderne. Doté d'un ingénieux système de retraitement des gaz d'échappement, ce moteur est conforme aux strictes exigences des normes d'émissions européenne Stage 4 et américaine EPA Tier 4f.

» **Le moteur diesel** moderne d'une puissance de 55,4 kW assure une efficacité optimale.

» **Mode ÉCO fournissant 54 kW** pour une réduction des coûts d'exploitation et un fonctionnement silencieux.

» **Le puissant alternateur** refroidi par huile et à entraînement direct assure la chauffe rapide et uniforme de la table de pose.



Précision sur chenilles



Les entraînements individuels à régulation électronique dans chaque train à chenilles garantissent une stabilité directionnelle constante et une grande précision en virage.



» **Directement intégrés dans les barbotins des chenilles**, les entraînements individuels convertissent la puissance d'entraînement en vitesse de pose sans aucune déperdition.

» **Grâce à sa grande surface de contact au sol**, le long train à chenilles garantit une traction maximum. L'avance reste ainsi constante, même en terrain difficile.

Un concept de service homogène



Le concept de service unique des finisseurs VÖGELE permet d'effectuer un entretien rapide. Tous les points de service de la machine sont aisément accessibles par les grands abattants de service.



En outre, les éléments résistants à l'usure contribuent à la longévité du finisseur.



Toutes les pompes hydrauliques sont placées sur le carter d'entraînement des pompes et agencées de façon claire et accessible, leur entretien est donc des plus faciles.



Table de pose AB 220 TV

La table de pose AB 220 TV a été spécialement conçue pour être utilisée avec le SUPER 800i. Cette table extensible est un parfait complément qui vient souligner les atouts de ce finisseur Mini Class. Elle apporte un maximum de variabilité tout en étant garante des standards de qualité spécifiques à VÖGELE.

D'une largeur de base de 1,2 m, la table AB 220 TV peut être portée par commande hydraulique à une largeur de 2,2 m.

Dotée des systèmes de compactage avec dameur et vibreur, elle permet d'atteindre des valeurs de précompactage exceptionnelles pour un finisseur de cette catégorie.

L'ajout de rallonges permet d'élargir en toute simplicité la largeur de pose.

Grâce à un système de réduction, il est possible de remplir des tranchées même étroites, d'une largeur allant de 0,5 à 1,2 m, présentant une excellente qualité.

La table pour le SUPER 800i

AB 220 TV

Gamme de largeurs de pose

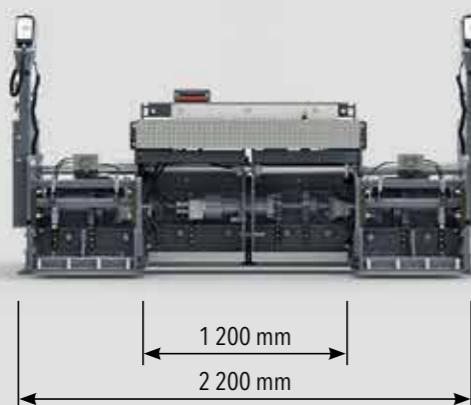
- » Table de base réglable en continu de 1,2 m à 2,2 m
- » Largeur de pose maximale à l'aide de rallonges :
 - » 2,7 m (2 x 25 cm)
 - » 3,2 m (2 x 50 cm)
 - » 3,5 m (2 x 65 cm)
- » Largeur de pose minimale de 0,5 m grâce au système de réduction

Systèmes de compactage

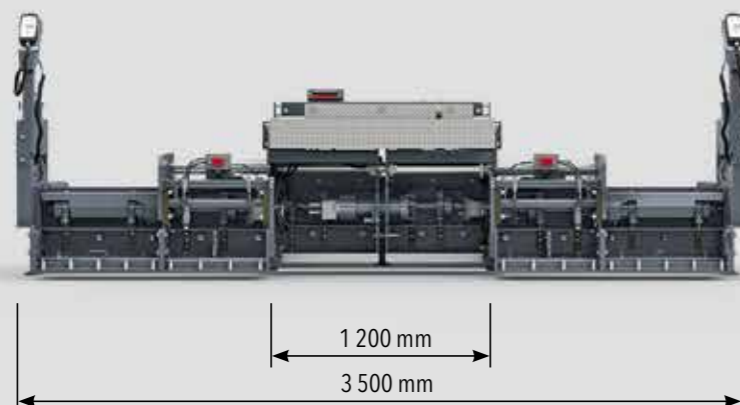
- » AB 220 TV avec dameur et vibreur



AB 220 TV sans rallonges



AB 220 TV avec rallonges de 65 cm



Réduction de la largeur de la table

» Le système de réduction une fois installé, la largeur de pose peut être réduite en continu de 1,2 m à 0,5 m depuis le poste de conduite du conducteur, en toute simplicité et sans aucune transformation.

» Les travaux de remplissage de tranchées de canalisation ou encore de pose asymétrique le long de bordures peuvent être réalisés sans aucun problème, même en utilisant une bande bitumineuse.



Équipée du système de réduction, la table flotte sur le revêtement comme lors de la pose d'enrobé sans ce système. Ainsi, l'épaisseur de la couche peut être réglée en continu par l'intermédiaire des vérins de nivellement, et même contrôlée par le système de nivellement automatique Niveltronic Basic.

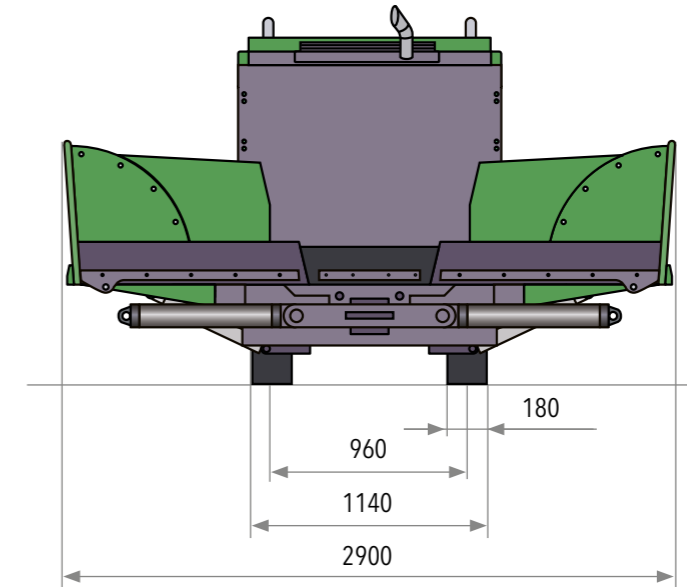
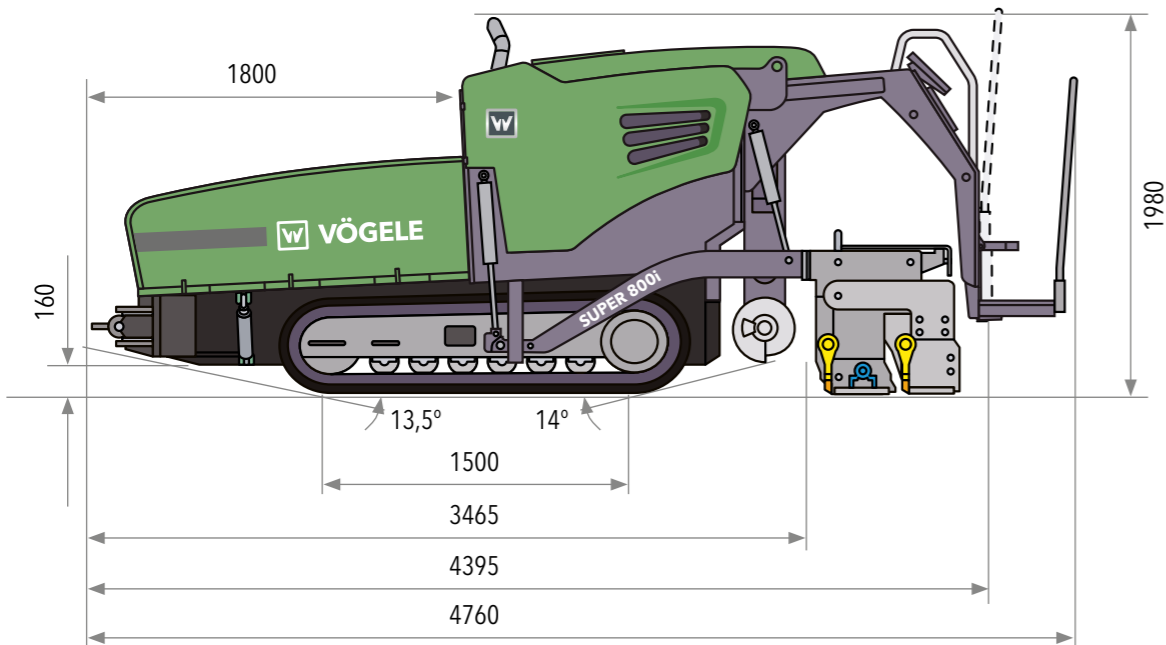
La table flottante permet non seulement d'obtenir des résultats de pose de haute précision, mais également d'atteindre d'excellentes valeurs de précompactage.



Toutes les informations en un coup d'œil



Toutes dimensions en mm



Entraînement	
Moteur	diesel à 4 cylindres refroidi par liquide
Fabricant	Deutz
Type	TCD 2.9 L4
Puissance	
Nominale	55,40 kW à 2 200 tr/min (selon DIN)
Mode ÉCO	54,00 kW à 1 800 tr/min
Norme d'émission	norme européenne Stage 4, norme américaine EPA Tier 4f
Retraitement des gaz d'échappement	COD
Informations relatives aux émissions	
Niveau de puissance acoustique	≤104 dB(A) (2000/14/CE et DIN EN 500-6)
Niveau d'exposition quotidienne au bruit	>80 dB(A) (DIN EN 500-6)
Réservoir de carburant	80 l

Train de roulement	
Chenilles	avec patins en caoutchouc
Contact au sol	1 500 mm x 180 mm
Suspension	rigide
Tendeur de chenille	bloc-ressort tendeur
Galets de roulement	graissés à vie
Entraînement de translation	entraînements hydrauliques individuels indépendants à réglage électronique
Vitesses	
Pose	jusqu'à 30,00 m/min, réglable en continu
Transfert	jusqu'à 3,60 km/h, réglable en continu
Frein de service	hydraulique
Frein de stationnement	frein à accumulation à disques multiples, sans entretien
Trémie réceptrice	
Capacité de réception	5,80 t
Largeur	2 900 mm
Hauteur d'alimentation	500 mm (fond de la trémie)
Rouleaux-pousseurs	à suspension oscillante, repliables avec les parois de la trémie, déplaçables de 100 mm vers l'avant et de 50 cm vers la gauche

Groupes de convoyement	
Convoyeur	1, à barreaux remplaçables et sens de marche réversible
Entraînement	hydraulique individuel
Vitesse	jusqu'à 20 m/min, réglable en continu (manuellement ou automatiquement)
Vis de répartition	2, sens de rotation réversible, montées en porte-à-faux
Diamètre	300 mm
Entraînement	entraînements hydrauliques individuels indépendants
Hauteur en série	réglable en continu sur 10 cm par commande mécanique
en option	réglable en continu sur 10 cm par commande hydraulique

Table de pose		
AB 220	largeur de base extensible jusqu'à	1,20 m / 2,20 m
	largeur maximale	3,50 m
	largeur de pose minimum avec le système de réduction	0,50 m
	variante de compactage	TV
Épaisseur de pose	jusqu'à 20 cm	
Chauffe	électrique, par résistances de chauffage	
Alimentation électrique	alternateur triphasé	
Dimensions de transport et poids		
Largeur hors-tout	1,40 m	
Longueur	véhicule tracteur et table de pose	
AB 220 TV	4,40 m	
Poids	véhicule tracteur et table de pose	
AB 220 TV	6 600 kg	

Légende : COD = catalyseur d'oxydation diesel AB = table extensible TV = avec dameur et vibreur

Sous réserve de modifications techniques.



Ce code QR de VÖGELE vous conduit directement vers le « SUPER 800i » sur notre site Internet.



JOSEPH VÖGELE AG

Joseph-Vögele-Str. 1
67075 Ludwigshafen · Germany
www.voegele.info

T : +49 621 / 81 05 0
F : +49 621 / 81 05 461
marketing@voegele.info



® ERGOPLUS, InLine Pave, NAVITRONIC, NAVITRONIC Basic, NAVITRONIC Plus, NIVELTRONIC, NIVELTRONIC Plus, RoadScan, SprayJet, VÖGELE, VÖGELE PowerFeeder, PaveDock, PaveDock Assistant, AutoSet, AutoSet Plus, AutoSet Basic, ErgoBasic et VÖGELE-EcoPlus sont des marques communautaires déposées de la société JOSEPH VÖGELE AG, Ludwigshafen/Rhein, Allemagne. PCC est une marque déposée allemande de la société JOSEPH VÖGELE AG, Ludwigshafen/Rhein, Allemagne. ERGOPLUS, NAVITRONIC Plus, NAVITRONIC BASIC, NIVELTRONIC Plus, SprayJet, VISION, VÖGELE, VÖGELE PowerFeeder, PaveDock, PaveDock Assistant, AutoSet, AutoSet Plus, AutoSet Basic et VÖGELE-EcoPlus sont des marques déposées de la société JOSEPH VÖGELE AG, Ludwigshafen/Rhein, Allemagne, auprès de l'office américain des brevets et des marques. Aucune revendication juridiquement valable ne pourra être fondée sur les textes ou les images de la présente brochure. Sous réserve de toutes modifications techniques ou des détails constructifs. Les images peuvent également montrer des équipements en option.