



Yuasa Fiche de données techniques

Yuasa YTX20H-BS - High Performance Maintenance Free batterie

Performance

Tension	12V
Capacity (10-hour)	18Ah
Capacité (20 heures)	18.9Ah
CCA @ -18°C	310A

Dimensions (±2mm)

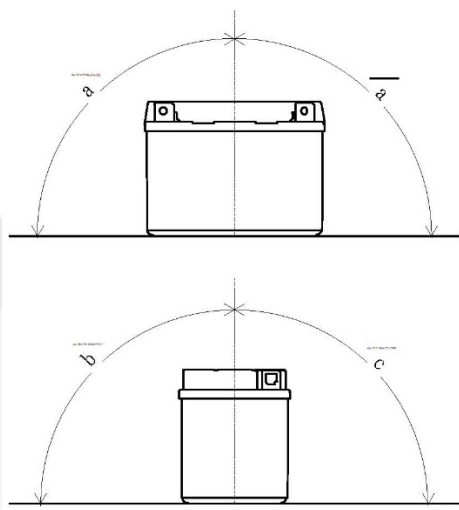
Longueur	175mm
Largeur	87mm
Hauteur	155mm

Poids & Mesures

Poids moyen avec acide	6.3kg
Volume d'acide	0.93l

Mounting Angle

Angle A	30°
Angle B	20°
Angle C	20°



Technologie

Séparateur AGM

Schéma de montage des éléments



Type de bornes - 4



Date de publication: 17/11/2016 - E&OE



Yuasa Technical Data Sheet

Yuasa YTX20H-BS - High Performance Maintenance Free Battery

Performance

Voltage	12V
Capacity (10-hour)	18Ah
Capacity (20-hour)	18.9Ah
CCA @ -18°C	310A

Dimensions (±2mm)

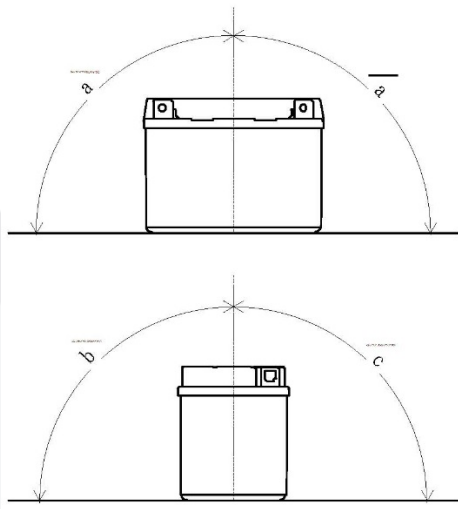
Length	175mm
Width	87mm
Height	155mm

Weights & Measures

Mean Weight with Acid	6.3kg
Acid Volume	0.93l

Mounting Angle

Angle A	30°
Angle B	20°
Angle C	20°



Technology

Separator AGM

Cell Assembly Layout



Terminal Type - 4



Data Sheet generated on 17/11/2016 - E&OE