

ENSEMBLE FILTRE A POCHE DESEMBOUEUR MAGNETIQUE ÉQUIPÉ

ECO MAG'NEO
Inox

DESCRIPTION

Filtre clarificateur magnétique en **INOX** fabriqué par CDT à Argenteuil.
Raccordement à brides DN32 ou DN50 PN16.
Barreau magnétique puissant pour retenir efficacement les oxydes métalliques.
Circulateur Haut de gamme MAGNA3 à très haut rendement énergétique.
Poche de 1 μ à 900 μ garantie sans silicone avec système de clip Polyloc.



Circuits de chauffage
Circuits d'eau glacée



CARACTERISTIQUES TECHNIQUES

Ensemble complet prêt à poser
Corps de filtre CDT en **Acier INOXYDABLE** mécano-soudé.
Circulateur très haut de gamme Grundfos Magna 3 à Haut Rendement Énergétique dit « intelligent » – vecteur d'économie d'énergie
Vannes d'isolement à papillon inox.
Deux manomètres de contrôle de pression et pression différentielle Δp en inox.
Purgeur d'air automatique, Vanne de vidange $\text{\O}3/4''$.
Conçu et construit suivant EN13445 et DESP 97/23 et CODAP.



ENSEMBLE FILTRE A POCHE DESEMBOUEUR MAGNETIQUE ÉQUIPÉ

ECO MAG'NEO Inox

Type	Ø E/S	Purge	Évent	Ø Δp	Pression *	t°C max
ECOMAG'NEO 5	DN32 PN16	3/4"	1/2"	1/4"	10 Bar	110°C
ECOMAG'NEO 10	DN50 PN16	3/4"	1/2"	1/4"	10 Bar	110°C

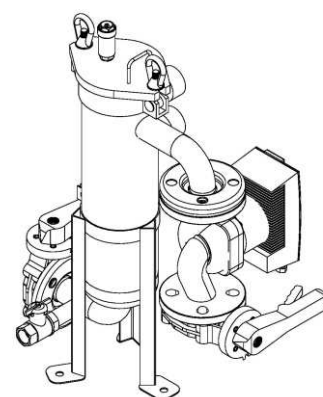
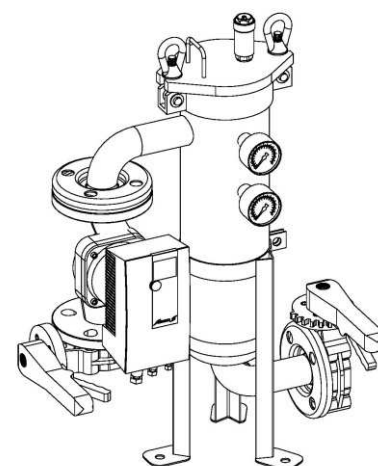
*** La Pression d'épreuve hydraulique 15,3 Bar est définie et imposée par la réglementation et demeure obligatoire pour le fabricant .**

L'épreuve hydraulique de 15,3 Bar est effectuée et garantie sur 100% de nos filtres

CORPS DE FILTRE

Matériaux de construction :	100% CE Inox
Ouverture :	Sans outils par boulons basculants
Articulation couvercle :	Boulon/charnière
Support :	Trépied réglable en hauteur
Orifices :	E/S, Vidange, Évent, ΔPression
Support poche :	Panier en inox
Barreau magnétique :	Néodyme

Référence	ECOMAG'NEO 5	ECOMAG'NEO 10
Pression de service	10 Bar	10 Bar
Pression d'épreuve *	15,3 Bar	15,3 Bar
Volume	6 Litres	20 Litres
Masse à vide	30kg	70 kg
Raccordement E/S	DN32 PN16	DN50 PN16
Joint de Tête	Nitrile	Nitrile
Maintien du couvercle	2 Boulons Basculants	3 Boulons Basculants
Bougie magnétique	1	2
Type de poche	Taille 4	Taille 1
Surface filtrante	10 dm2	25 dm2
Matière Poche	Nylon Polypropylène Polyester	Nylon Polypropylène Polyester
Débit nominal	de 5 à 9 m3/h	de 10 à 20 m3/h

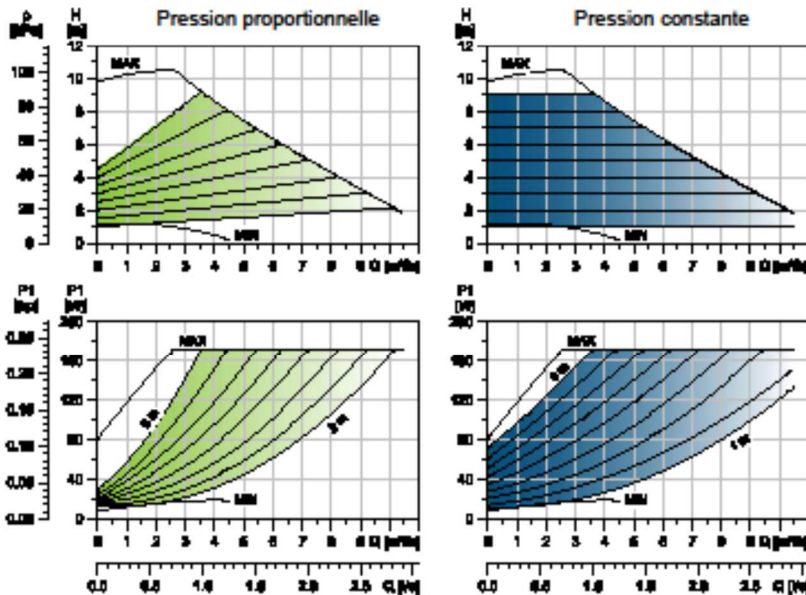


ENSEMBLE FILTRE A POCHE DESEMBOUEUR MAGNETIQUE ÉQUIPÉ

ECO MAG'NEO Inox

FONCTIONNEMENT CIRCULATEUR

1 x 230 V, 50/60 Hz



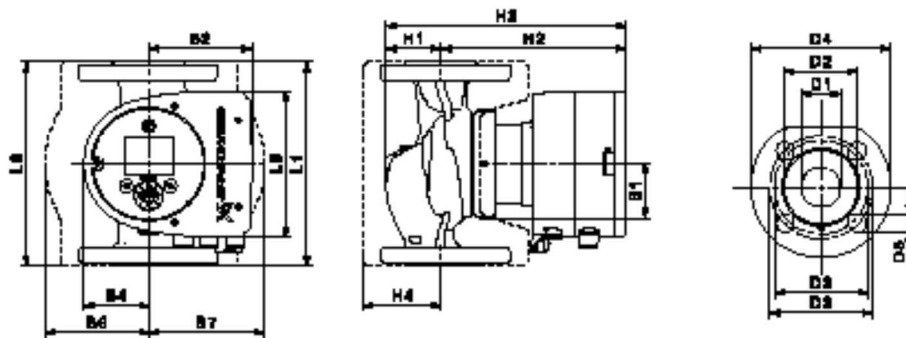
TM05 7673 15 13

Vitesse	P1 [W]	$i_{1/1}$ [A]
Mini	9	0,09
Maxi	180	1,47

La pompe bénéficie d'une protection contre les surcharges.

Poids nets [kg]	Poids bruts [kg]	Vol. exp. [m ³]
7,8	8,3	0,02

Raccords : Voir Raccordements tuyauterie, page 130.
 Max. 1,0 MPa (10 bar).
 Pression de service : Disponible aussi en version 1,6 MPa maxi (16 bar).
 Température du liquide : -10 °C à +110 °C (TF 110).
 Disponible également avec : Corps de pompe en acier inoxydable, type N.
 Valeurs EEI spécifiques : 0,19.



TM05 7608 16 13

Type de pompe	Dimensions [mm]																
	L1	L6	L8	B1	B2	B4	B8	B7	H1	H2	H3	H4	D1	D2	D3	D4	D6
MAGNA3 32-100 F (N)	220	158	220	58	111	69	100	110	65	185	250	82	32	76	90/100	140	14/19

Pour connaître les références produit, voir page 140.

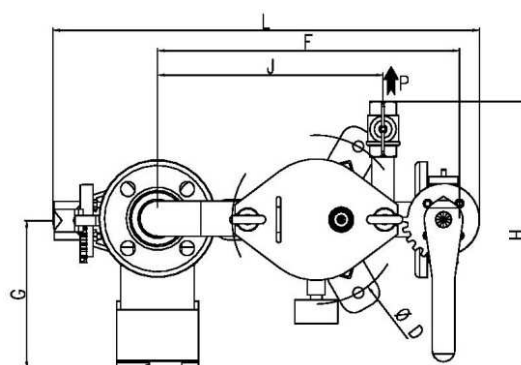
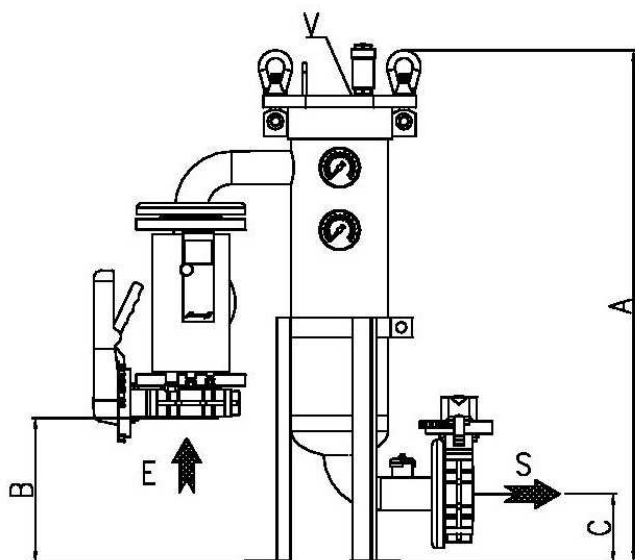
Courbes de performance et caractéristiques techniques



ENSEMBLE FILTRE A POCHE DESEMBOUEUR MAGNETIQUE ÉQUIPÉ

ECO MAG'NEO Inox

DIMENSIONS



Rep.	Référence	ECOMAG'NEO 5	ECOMAG'NEO 10	ECOMAG'NEO 20
E	ENTREE	DN32 PN16	DN50 PN16	DN50-DN80 PN16
S	SORTIE	DN32 PN16	DN50 PN16	DN50-DN80 PN16
P	PURGE	Ø ¾ " G	Ø ¾ " G	Ø ¾ " G
V	EVENT	Ø ½" G	Ø ½" G	Ø ½" G
A	Hauteur totale	680mm à 750mm	870mm à 950mm	svt Ø E/S
B	Entre-axe verticale Entrée	200mm à 270mm	245mm à 325mm	svt Ø E/S
C	Entre-axe verticale Sortie	105mm à 175mm	110mm à 190mm	svt Ø E/S
D	Diamètre de fixation au sol	200 mm	280mm	280mm
F	Désaxage E/S	355 mm	455 mm	svt Ø E/S
H	Largeur totale	325 mm	440mm	svt Ø E/S
L	Longueur totale	520 mm	670 mm	svt Ø E/S
T	Diamètre trous fixation au sol	Ø13 pour 3xM12	Ø14 pour 3xM12	Ø14 pour 3xM12



ENSEMBLE FILTRE A POCHE DESEMBOUEUR MAGNETIQUE ÉQUIPÉ

ECO MAG'NEO

ELEMENTS FILTRANTS



Le système à bague Polyloc garantit une étanchéité parfaite lors du passage du fluide et maintient en place la poche dans la bague usinée de l'appareil pendant le fonctionnement.

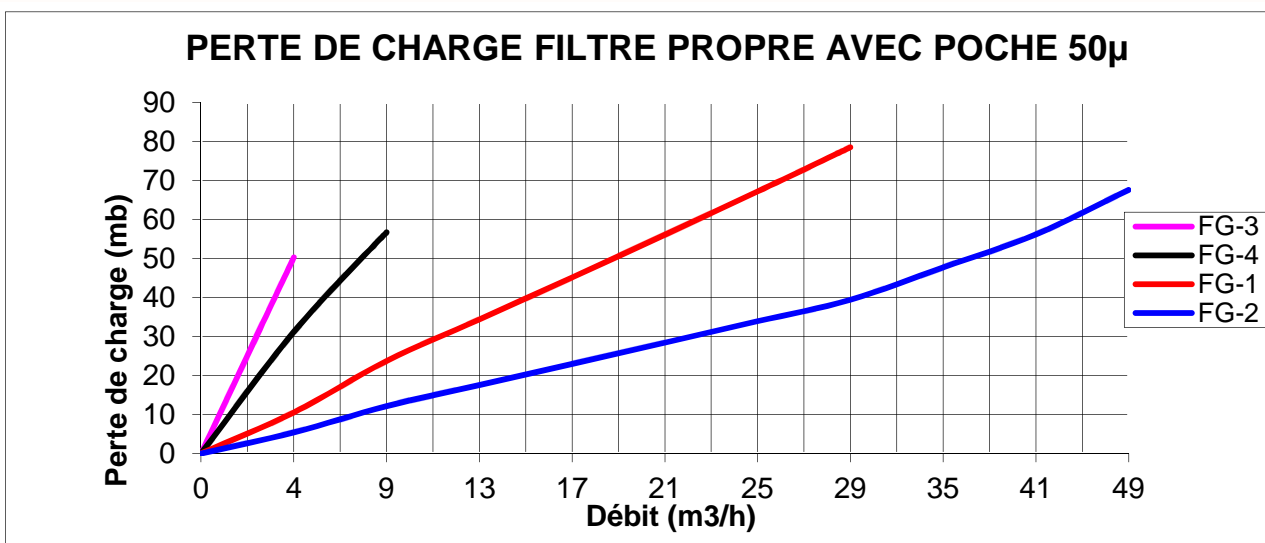
La poche est toujours bien fixée, même lorsqu'elle est colmatée et de cette manière le réseau reste protégé, malgré le colmatage.

Nos poches sont garanties sans silicone et sont assemblées par soudage thermique, système Polyweld, pour résister efficacement aux charges et afin d'assurer le bon fonctionnement de l'appareil.

Température maximale de fonctionnement: Polypropylène: 110°C Nylon : 150°C
Polyester: 160° C Téflon : 235°C

Finesse de filtration des poches:

Poches en polypropylène ou polyester 1μ , 5μ, 10μ, 25μ, 50μ, 75μ, 100μ, 200μ,
Poches lavables en mono-filament nylon 55μ , 100μ, 200μ, 400μ, 600μ, 800μ, 900μ



ENSEMBLE FILTRE A POCHE DESEMBOUEUR MAGNETIQUE ÉQUIPÉ

ECO MAG'NEO

CAPTEURS MAGNETIQUES

Les aimants installés dans les corps de filtre sont en Néodyme 12000Gs et sont installés dans des barreaux en inox qui sont capables de supporter une pression extérieure jusqu'à 10Bar à 120°C.

Cependant si la pression de service du filtre est supérieure à 10Bar, nous fournissons des bougies magnétiques plus adaptés à des charges supérieures qui sont capables de supporter une pression extérieure jusqu'à 30Bar et ceci jusqu'à 180°C

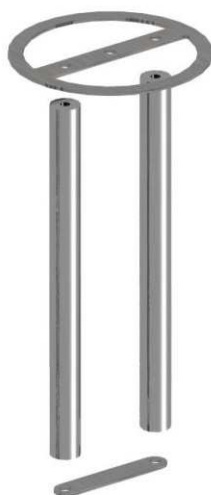
Pression de service	10 Bar à 30Bar
Haute température de service	120°C à 180°C

Nous avons des configurations sans barreau ou avec 1, 2, 3, 4 ,5, 6, etc.

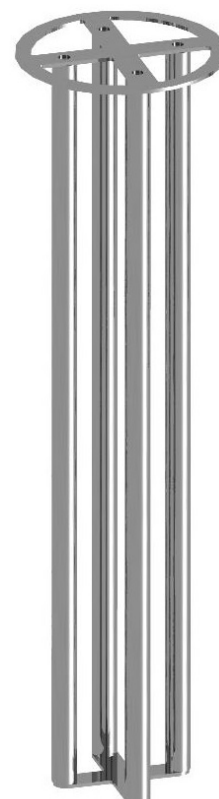
Exemple de configuration à 1 barreau



Exemple de configuration à 2 barreaux



Exemple de configuration à 4 barreaux



ENSEMBLE FILTRE A POCHE DESEMBOUEUR MAGNETIQUE ÉQUIPÉ

ECO MAG'NEO



AUTRES EXEMPLES DE FILTRE POCHE EQUIPE

ACIER



INOX

