

ARMOIRE À MÉDICAMENT

- Température +5°C
- Porte pleine
- Porte vitrée

FKUM 1610 - 141 L - porte pleine
FKUM 1613 - 141 L - porte vitrée



FKUM 1610



FKUM 1613

LES PLUS PRODUITS



Électronique affichage 0,1°C. Alarme sonore porte et température avec contact pour report d'alarme. Mémorisation des alarmes. Alarme porte ouverte (sur appareil).



Refroidissement ventilé conforme pour l'utilisation en officine. Cuve ABS. Isolation haute densité. Chargement sur grilles. Pas de réglage 32 mm.



Tiroir ALU-COOL
(en accessoire)

Tiroir aluminium télescopique sur glissières coulissantes. Garanti une très bonne inertie thermique et facilite les manipulations. Très bonne visibilité et accessibilité. Bloc tiroir se mettant à l'emplacement d'une grille, possibilité de moduler l'agencement de l'appareil selon la hauteur des boîtes, permet de libérer un espace important sur grille pour le stockage des vaccins. Tiroirs modulable latéralement et en profondeur, séparateur alu et curseur plexi mobile avec porte étiquette.

DEFINITION

- Régulation électronique
- Capacité 141 litres
- Hauteur 820 mm - peut se placer sous paillasse
- Isolation polyuréthane haute densité
- Grilles acier - chargement 45 kg par grille
- Carrosserie en acier traité époxy blanc
- Porte réversible avec serrure à clé
- Rappel de porte automatique
- Éclairage LED sur porte vitrée
- Fluide R600a
- Conforme aux directives CE, ISO9001 et ISO14001

TECHNOLOGIE

- Refroidissement ventilé +5°C +/- 3°C certifié Cofrac¹
- Système frigorifique avec dégivrage automatique et évaporation des condensats
- Thermostat de sécurité « anti-congélation »

ACCESSOIRES

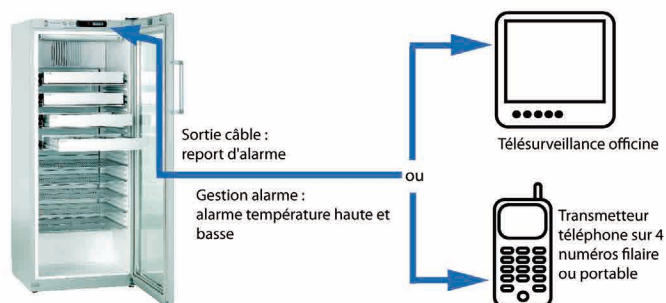
- Grille FKUM 16 - (lpx) 478x420 mm
- Tiroir Alucool
- Enregistreur mobile EJ32

OPTIONS

- Qualification Cofrac avant livraison CA 2

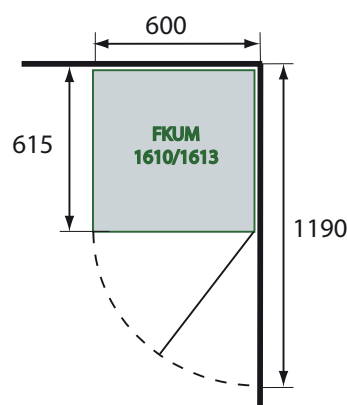
GESTION DES ALARMES

Nos appareils disposent d'un contact report d'alarme qui permet soit de se connecter à la télésurveillance de l'officine soit à un transmetteur téléphonique (à effectuer par un prestataire agréé).



L'Ordre des Pharmaciens dans ces recommandations de stockage préconise un système d'alerte télétransmissible vers une personne apte à intervenir afin de prendre les mesures qui s'imposent pour éviter la perte de produit.²

ERGONOMIE



- Largeur réduite 600 mm
- Porte pleine réversible avec serrure
- Hauteur 820 mm

LES CARACTÉRISTIQUES TECHNIQUES

	FKUM 1610	FKUM 1613
Volume brut/utile (l.)	141/130	141/130
Température prérégulée	+5°C	+5°C
Refroidissement	ventilé	ventilé
Régulation électronique	résolution 0,1°C	résolution 0,1°C
Hygrométrie (%)	65-75	65-75
Dégivrage	automatique	automatique
Évaporateur	arrière vertical	arrière vertical
Condenseur	statique	statique
Alimentation 230 V - 50 Hz (W)	100	100
Consommation (kWh/24h)	0,7	1,0
Fluide	R600a	R600a
Température ambiante	+15°/+30°C	+15°/+25°C
Niveau sonore (dB)	42	42
Équipement		
Grille acier plastifié (lxp) mm	478x420 - Nb 3	478x420 - Nb 3
Hauteur de réglage/Nb max	32 mm / 11 niveaux	32 mm / 11 niveaux
Charge admissible par grille (kg)	50	50
Charge admissible appareil (kg)	80	80
Dimensions / Poids		
Appareil (hxlxp) (mm)	820x600x615	820x600x615
Cuve (hxlxp) (mm)	667x441x439	667x441x439
Emballé (hxlxp) (mm)	905x614x649	905x614x649
Poids brut/net (kg)	37/35	43/41

¹ appareil tête de série qualifié par un organisme accrédité Cofrac - valeurs pour ambiance 22°C.

² ni le fabricant ni le vendeur ne peuvent être tenus responsables des dommages occasionnés par un dysfonctionnement de l'appareil, si celui-ci n'était pas raccordé à un système de surveillance à distance ou si ce système était inopérant.