

Longueur 4800 mm
Largeur 2000 mm
Hauteur totale 2840 mm

Poteaux INOX diamètre 76.1 mm
Panneaux polyéthylène 19 mm
HDPE500
Visserie INOX
Parties métalliques INOX

Ac21503i

ZONE D'IMPACT

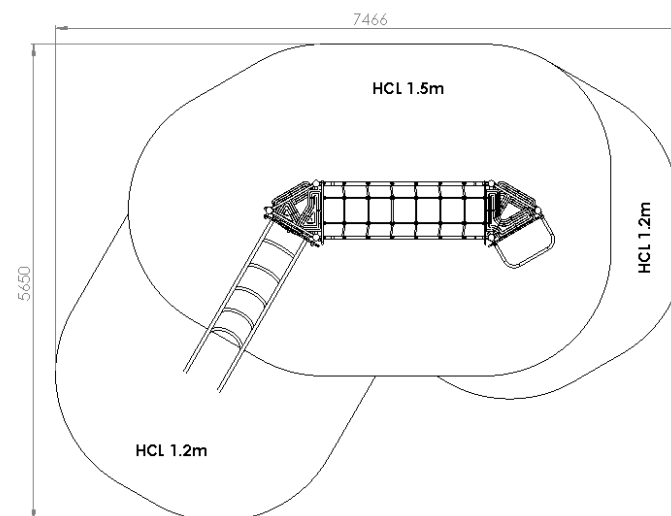


Acrobatics
Enfants de 3 à 12 ans



COMPOSEE DE

- 1 tour accro avec toit hauteur plancher 1500, 1200 et 900 mm
- 1 tour accro avec toit, hauteur 1200, 900 et 600 mm
- 1 échelle arceaux
- 1 mat de pompier
- 1 pont de corde incliné



HCL 1.2 m : 9.8 m²
HCL 1.5 m : 19.2 m²
Surface totale : 29 m²

NF EN 1176-1 : 2017

CREATION CONCEPTION & FABRICATION FRANÇAISE



La société CREA COMPOSITE se réserve le droit de modifier les modèles présentés dans ses catalogues, sans préavis, dans le seul but de les améliorer et dégage toute responsabilité de toute erreur typographique qui pourrait être relevée. Ce document n'a pas de valeur contractuelle. Les photos et dessins présentés dans nos catalogues ne sont pas contractuels.