

700XP

Grillades barraudées Monobloc gaz

La gamme modulaire 700XP Electrolux comprend plus de 100 appareils conçus pour garantir un niveau très élevé en performances, rentabilité, fiabilité, économie d'énergie, standard de sécurité et ergonomie. Ces qualités se retrouvent sur toute la modularité de la gamme qui permet de nombreuses configurations différentes, que ce soit sur table, monobloc sur plinthes, dos à dos (avec la gamme 900) ou en système pont. Grâce à sa technologie avancée et à sa performance premium, la gamme 700XP est la solution parfaite pour les cuisines de petite taille où l'espace est limité. Les modèles détaillés dans cette fiche sont les Grills Monoblocs Gaz.



371046

FACILE A INSTALLER

- Les parties techniques sont toutes accessibles par l'avant.
- Les principales connexions sont accessibles par le soubassement de l'appareil.

FACILE A NETTOYER

- Dessus embouti d'une pièce en acier inox AISI 304 de 15/10ème d'épaisseur avec angles lisses et arrondis.
- Façade en acier inox AISI 304 avec finition « Scotch Brite ».
- Tous les appareils ont des bords latéraux tombés, découpés au laser pour permettre un assemblage parfait entre les unités, évitant les écarts et les pièges à poussière.
- Protection anti-éclaboussure

amovible en acier Inox. Couvre l'arrière et les cotés de la plaque. Lavable en lave vaisselle.

- Pieds hauteur 150 mm en acier inoxydable 304 AISI réglables +/- 50 mm en hauteur.

FACILE A UTILISER

- Le Grill de cuisson est idéal pour cuisiner de la viande, du poisson ou des légumes à la perfection en plaçant les aliments directement sur le Grill de cuisson en fonte.
- Brûleurs en acier inoxydable. Les brûleurs à gaz avec flamme auto-stabilisée sont protégés par des déflecteurs pour éviter leur blocage par des corps étrangers.
- Tiroir collecteur amovible

(déversement et nettoyage facile) pour capturer tous les excès de graisse et d'huile.

- Le tiroir de récupération des graisses peut être rempli avec de l'eau pour faciliter le nettoyage.
- Grille en fonte multi usage, peut être utilisée des deux cotés : l'un pour la viande, l'autre pour le poisson et les légumes.
- Grattoirs en dotation en standard.
- Tous les appareils gaz sont équipés pour fonctionner au gaz naturel, GPL ou gaz de ville. Gicleurs de substitution fournis en standard.



Electrolux

700XP
Grillades barraudées Monobloc gaz

FACILE A ENTRETENIR

- Indice de protection à l'eau IPX4.
- Agencement spécial des boutons évitant l'infiltration de l'eau

PROTECTION DE L'ENVIRONNEMENT

- Recyclable à 98%.
- Emballage sans CFC.

	371046	371047
CARACTERISTIQUES		
Alimentation	Gaz	Gaz
Dimensions externes - mm		
largeur	400	800
profondeur	730	730
hauteur	850	850
ajustement hauteur	50	50
Puissance - kW		
gaz	8	16
Poids net - kg.	40	75
ACCESSOIRES		
NOT TRANSLATED	206310	
4 PIEDS	206210	206210
ANNEAU POUR CHEMINÉE DIAM. 150 MM		206133
BAGUE DE RACCORD CHEMINÉE DIAM.120/130MM	206127	
CACHE-MITRE 400 MM FERME	206269	
CHEMINÉE		206246
CHEMINÉE DIAMETRE 120 MM	206126	
CHEMINÉE DIAMETRE 150 MM		206132
COUPLE DE CACHES LATERAUX H 250 MM	216277	216277
COUPLE DE CACHES LATERAUX H700XP700 MM	216000	216000
COUPLE DE PLINTHES LATERALES	206249	206249
DÉPOSE ASSIETTES DE 400 MM	216185	216185
DÉPOSE ASSIETTES DE 800 MM	216186	216186
GRILLE INOX AVEC GOULOTTE D'EVACUATION	206287	206287
KIT 2 PLINTES LATERALES POUR MONOBLOC	206265	206265
KIT FLASQUE DE PIEDS	206136	206136
MAIN COURANTE CÔTE GAUCHE ET DROIT	206240	206240
MAIN COURANTE FRONTALE 1200 MM	216049	216049
MAIN COURANTE FRONTALE 1600 MM	216050	216050
MAIN COURANTE FRONTALE 400 MM	216046	216046
MAIN COURANTE FRONTALE 800 MM	216047	216047
MITRE POUR ELEMENT 400 MM	206303	
MITRE POUR ELEMENT 800 MM		206304
PLINTHE FRONTALE POUR ELT DE 1000 MM	206177	206177
PLINTHE FRONTALE POUR ELT DE 1200 MM	206178	206178
PLINTHE FRONTALE POUR ELT DE 1600 MM	206179	206179
PLINTHE FRONTALE POUR ELT DE 200 MM	206174	206174
PLINTHE FRONTALE POUR ELT DE 400 MM	206175	206175
PLINTHE FRONTALE POUR ELT DE 800 MM	206176	206176
PLINTHE FRONTALE POUR INSTAL. DE 1000 MM	206150	206150
PLINTHE FRONTALE POUR INSTAL. DE 1200 MM	206151	206151
PLINTHE FRONTALE POUR INSTAL. DE 1600 MM	206152	206152
PLINTHE FRONTALE POUR INSTAL. DE 200 MM	206146	206146
PLINTHE FRONTALE POUR INSTAL. DE 400 MM	206147	206147
PLINTHE FRONTALE POUR INSTAL. DE 800 MM	206148	206148
RACLEUR POUR GRILLE NERVUREE	206299	206299
REGULATEUR DE PRESSION VERSION GAZ	927225	927225
ROBINET D'EAU INTERNE POUR MOD. 400 MM	206280	
ROBINET D'EAU INTERNE POUR MOD. 800 MM		206281

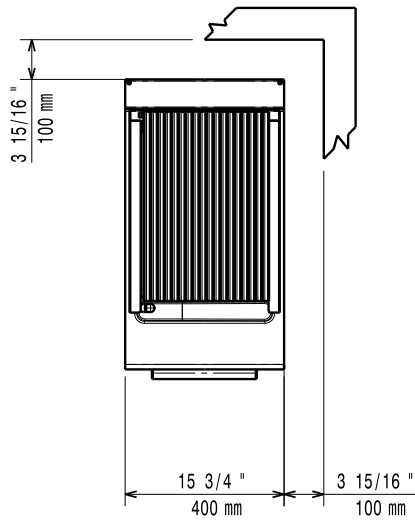
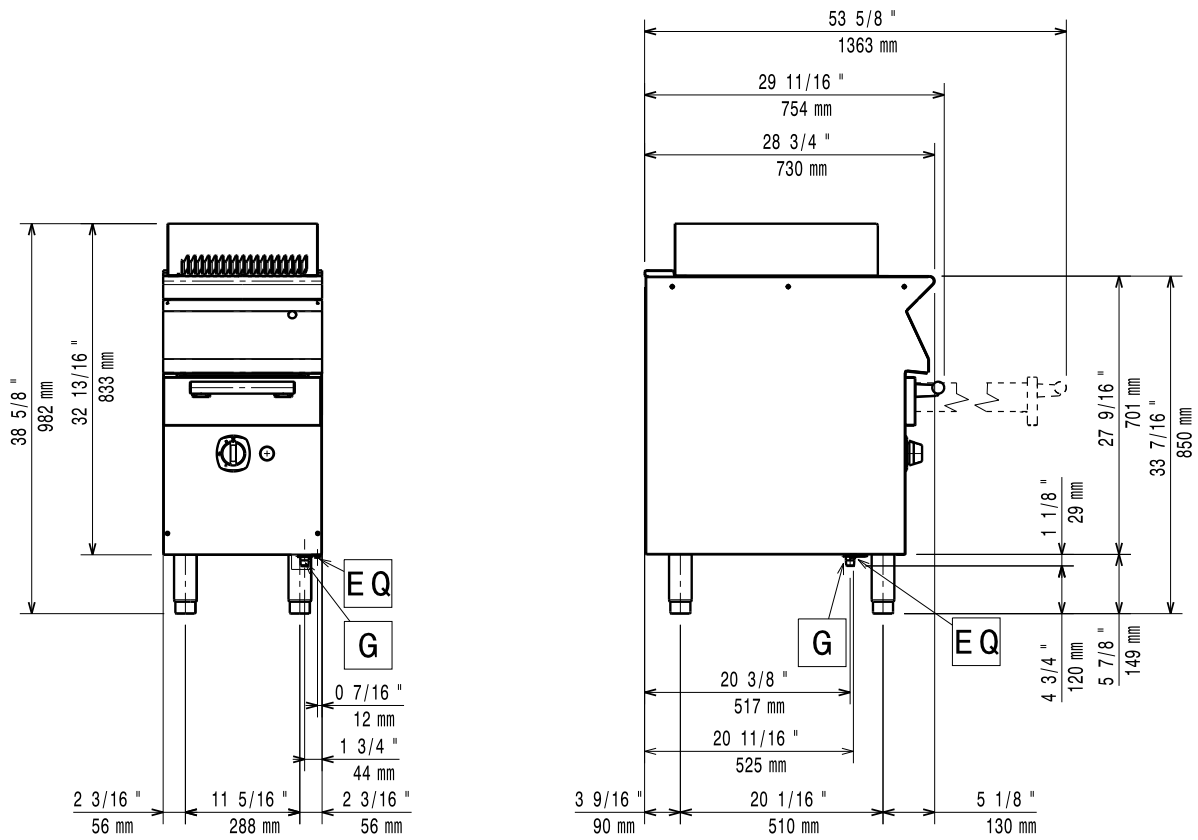
CHIAO10 Copy

2011-05-04

La société se réserve le droit de modifier les spécifications techniques sans avis préalable.

700XP
Grillades barraudées Monobloc gaz

371046



59785LA00

LEGENDE

G - Connexion gaz

371046

1/2"

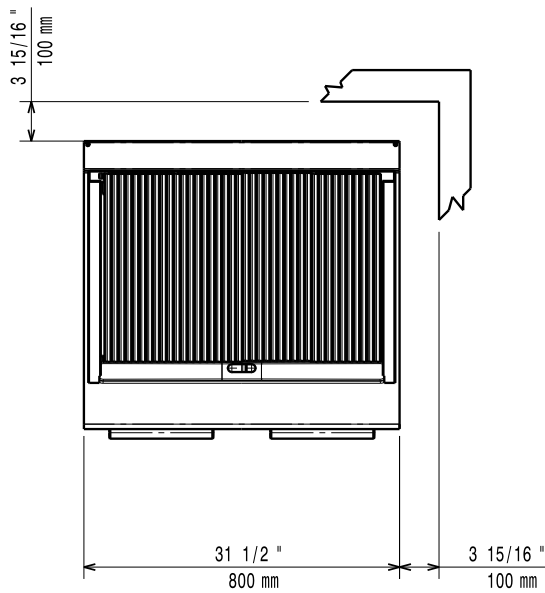
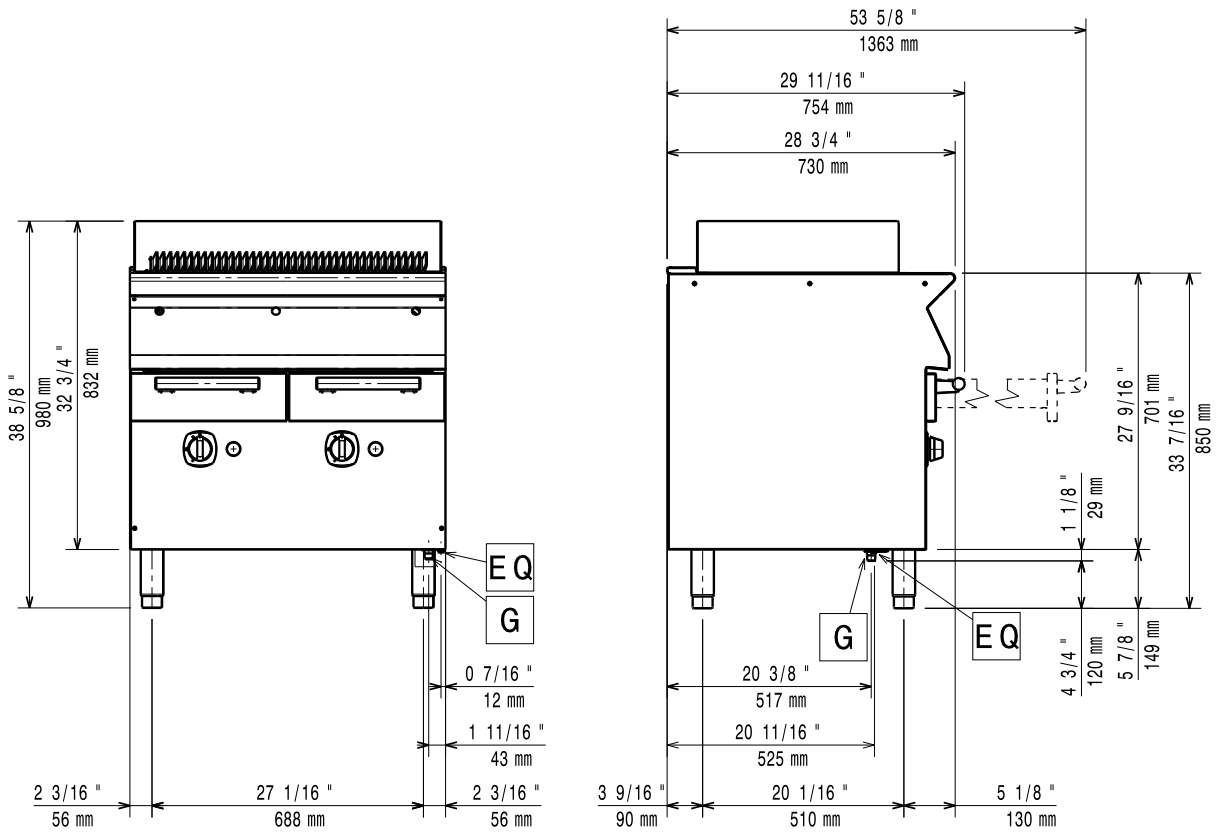
CHIA10 Copy

2011-05-04

La société se réserve le droit de modifier les spécifications techniques sans avis préalable.

700XP
Grillades barraudées Monobloc gaz

371047



59785LB00

LEGENDE

G - Connexion gaz

371047

1/2"

CHIAO10 Copy

2011-05-04

La société se réserve le droit de modifier les spécifications techniques sans avis préalable.