

DW20

Dumpers Sur Pneus



**WACKER
NEUSON**
all it takes!



Parfait pour la conduite tout-terrain et facile à manœuvrer

Ce dumper de la catégorie compacte avec une charge utile allant jusqu'à 2 t séduit par sa transmission intégrale hydrostatique et son articulation pivotante oscillante, caractéristique des dumpers sur pneus Wacker Neuson. La garde au sol élevée offrant une mobilité tout-terrain et la transmission intégrale font du DW20 le partenaire idéal sur tous les chantiers. Le DW20 peut être commandé avec une benne à asphalte pour des applications spécifiques nécessitant une hauteur de déversement inférieure. La benne rotative avec dispositif de chargement autonome disponible en option permet également un fonctionnement totalement indépendant sur le chantier. D'autres modèles de bennes viennent compléter la large gamme d'applications. Le design du DW20 offre une vue optimale sur la benne.

- Vous n'avez qu'à prendre place et conduire : grâce à la transmission intégrale hydrostatique, le conducteur peut se concentrer sur son travail sans avoir à changer de vitesse fréquemment. La force de traction constante de 0 km/h jusqu'à la vitesse maximale ainsi que le freinage hydrostatique viennent compléter le confort de conduite.
- L'articulation pendulaire oscillante s'adapte à toutes les inégalités du terrain et reste stable dans toutes les situations.
- La transmission intégrale offre un haut niveau de sécurité, même à pleine charge sur des terrains accidentés.
- Le tableau de bord clairement agencé permet une utilisation pratique et un accès rapide à tous les éléments. Le joystick combine de nombreuses fonctions en une seule action : commandes de benne, changement de vitesse et sens de marche.

- Le frein de stationnement à ressort est résistant à l'usure et donc extrêmement durable. Il s'active automatiquement dès que le moteur est arrêté, sans aucune autre action supplémentaire.

DW20 Caractéristiques techniques

Benne à déversement frontal gyrabenne Dispositif de chargement autonome Benne basse

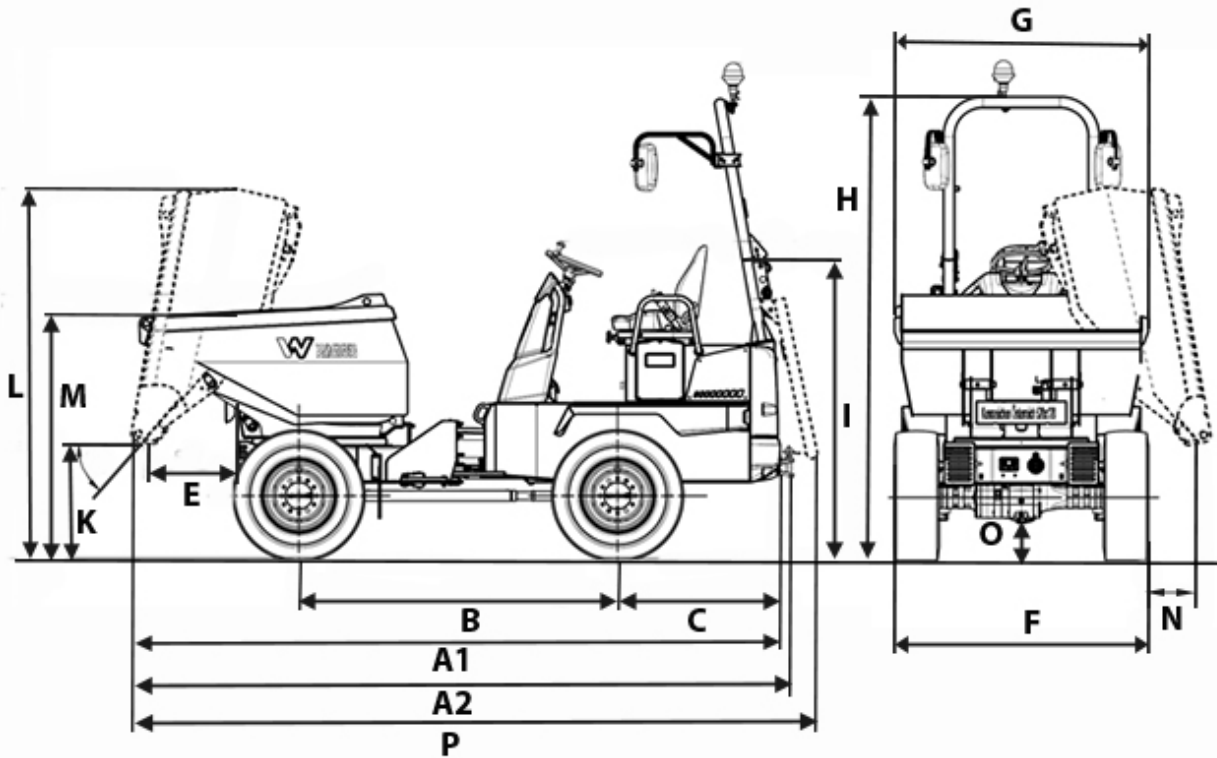
Caractéristiques techniques

Charge utile kg	2.000	2.000	2.000	2.000
Poids de transport kg	1.899	2.034	2.389	2.019
Poids opérationnel kg	2.005	2.140	2.495	2.125
Volume du godet volume benne à ras l	1.200	950	780	950
Volume du godet en dôme l	1.500	1.280	1.060	1.160
Volume du godet mesure du liquide l	950	700	630	740

Caractéristiques du moteur

Fabricant du moteur	Yanmar	Yanmar	Yanmar	Yanmar
Type de moteur	3TNV76	3TNV76	3TNV76	3TNV76
Moteur	Diesel	Diesel	Diesel	Diesel
Puissance du moteur selon norme ISO 3046/1 kW	18,9	18,9	18,9	18,9
Normes d'émissions de la phase	5	5		
Cylindrée cm ³	1.116	1.116	1.116	1.116
Régime du moteur 1/min	3000	3000	3000	3000
Vitesse de déplacement km/h	20	20	20	20
Angle de flèche °	36	36	36	36
Angle d'oscillation °	15	15	15	15
Rayon de braquage mm	3.700	3.700	3.700	3.700
Pneumatiques	10.0/75-15.3 Mitas TS-05	10.0/75-15.3 Mitas TS-05	10.0/75-15.3 Mitas TS-05	10.0/75-15.3 Mitas TS-05
Réservoir de carburant l	35	35	35	35

DW20 Dimensions



		Benne à déversement frontal	gyrabenne	Dispositif de chargement autonome	Benne basse 2,2 m
A1	Longueur totale	3.710 mm	3.706 mm	3.735 mm	3.788 mm
A2	Longueur totale avec attelage de remorque	3.788 mm	3.784 mm	3.813 mm	3.865 mm
B	Empattement	1.882 mm	1.882 mm	1.882 mm	1.882 mm
C	Porte-à-faux arrière	963 mm	963 mm	963 mm	963 mm
E	Distance de déversement	649 mm	481 mm	457 mm	527 mm
F	Largeur	1.497 mm	1.497 mm	1.497 mm	1.497 mm
G	Largeur du godet	1.490 mm	1.482 mm	1.462 mm	1.488 mm
H	Hauteur ROPS	2.738 mm	2.738 mm	2.738 mm	2.738 mm
I	Hauteur ROPS incliné	1.770 mm	1.770 mm	1.770 mm	1.770 mm
K	Hauteur de déversement max.	193 mm	910 mm	881 mm	675 mm
L	Hauteur du godet benne inclinée	2.034 mm	2.855 mm	2.862 mm	2.187 mm
M	Hauteur du godet	1.433 mm	1.404 mm	1.388 mm	1.430 mm
N	Distance de déversement latérale		241 mm	263 mm	290 mm
O	Garde au sol	217 mm	217 mm	217 mm	217 mm
P	Longueur ROPS incliné	3.927 mm	2.923 mm	3.952 mm	4.004 mm
--	Angle de déversement	48 °	48 °	48 °	49 °

Remarque: Nous attirons votre attention sur le fait que l'offre produits peut varier d'un pays à l'autre. Dans ces conditions, les informations et les produits pourraient ne pas être valables dans votre pays. Vous pouvez consulter le manuel d'utilisation pour plus d'informations concernant la puissance du moteur ; la puissance effective peut varier selon des conditions d'utilisation spécifiques. Sous réserve de modifications et d'erreurs. Images similaires.
Copyright © 2020 Wacker Neuson SE.