

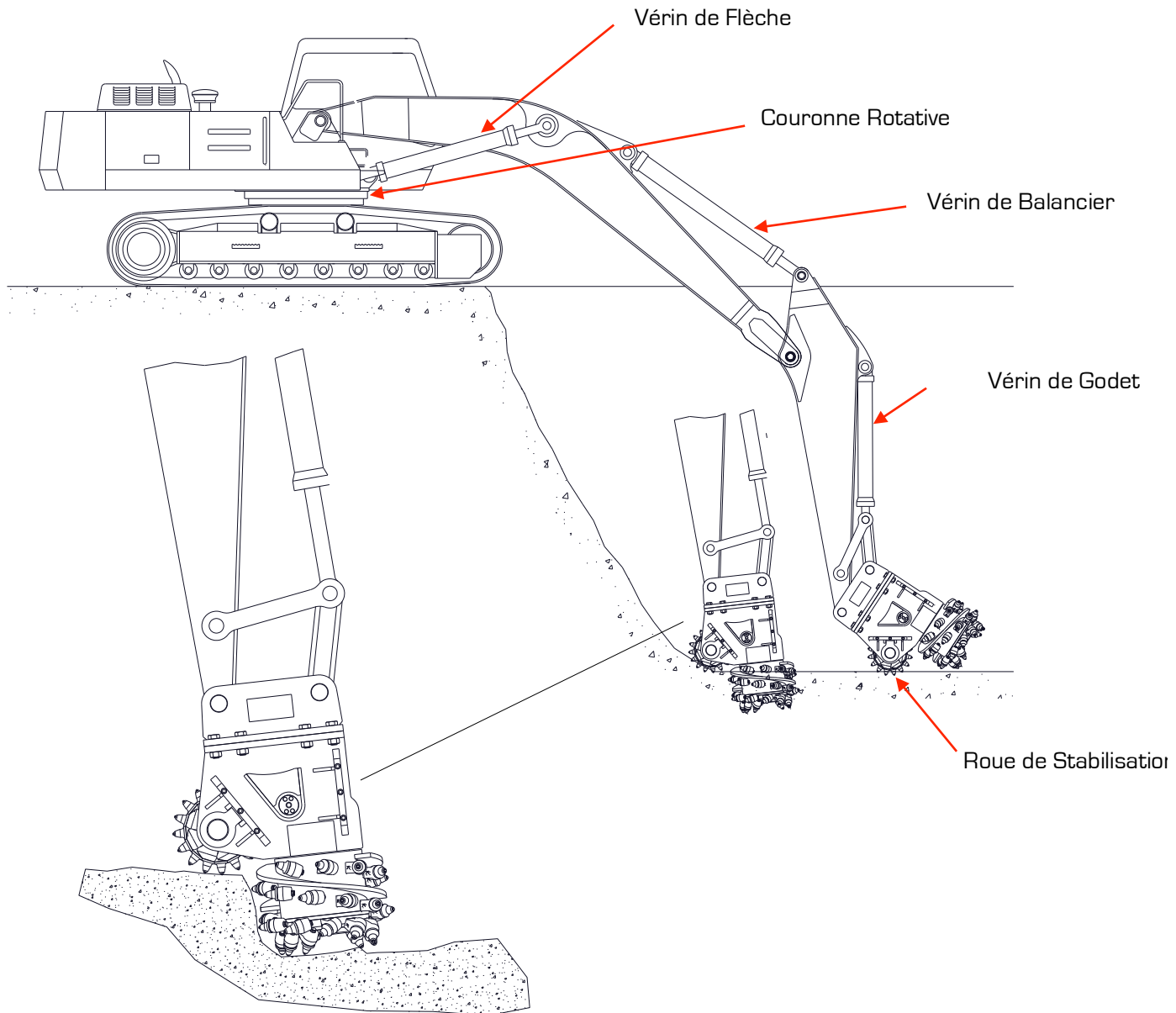
FICHE TECHNIQUE ROCKWHEEL TC20

L'Unité de coupe hydraulique Rockwheel TC20 est spécialement conçu pour l'excavation de tranchées étroites à l'aide de 15 à 25 tonnes pelles.

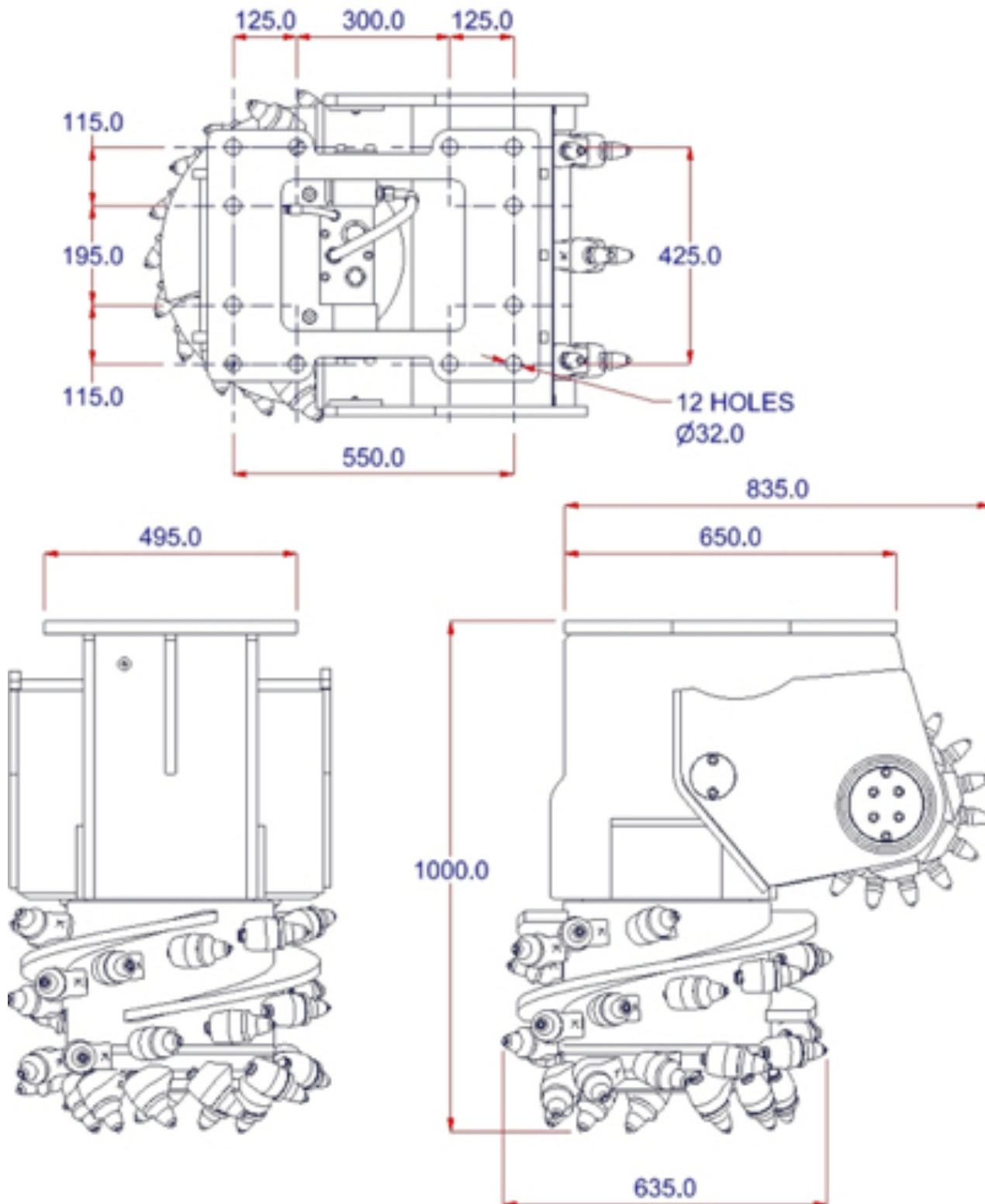
| | | |
|---------------------------------|----------------------|---------------------------|
| Puissance Maximum | 70 kW | 93.8 hp |
| Débit Maximum | 320,0 l/min | 70.4 UK gpm |
| Débit Recommandé | 220,0 l/min | 48.4 UK gpm |
| Pression Maximum | 400 bar | 5,801 psi |
| Couple du Tambour | 14,272 Nm @ 320 bar | 10,527 lbf ft @ 4,641 psi |
| Force au Pic | 44,2 kN @ 320 bar | 9,937 lbf @ 4,641 psi |
| Vitesse de Rotation du Tambour | 78,0 rpm @ 220 l/min | 78.0 rpm @ 48.4 UK gpm |
| Vitesse du Pic | 2,2 m/s @ 220 l/min | 511 ft/min @ 48.4 UK gpm |
| Poids | 962 kg | 2,092 lb |
| Gamme de Porteur | 15 - 25 t | 15 - 25 t |
| Porte-Pics (Tambour Excavation) | 32 (25,4 mm Arbre) | 32 (1.0" Arbre) |



Le concept de la fraise Axiale TC20:



Le vérin de godet permet de positionner la roue de stabilisation dans le sol avant d'incliner la fraise. L'action de fraisage peut alors commencer sans risque de déviation latérale car la roue de stabilisation maintient la fraise dans son axe de travail.



Rockwheel unités de coupe sont conçus et breveté par Webster Technologies Ltd., UK.