

SERIE ES-RV

SERIE ES-RV: rapporto di variazione 1:9.

ES-RV SERIES: variation ratio 1:9.

SERIE ES-RV: Variationsverhältnis 1:9.



TABELLA DIMENSIONALE (mm) - DIMENSIONS TABLE - GRÖSSENTABELLE

GRANDEZZA SIZE GRÖSSE	90	110	120	130	160	185 ⁽³⁾	200	225	270	300	330 ⁽³⁾	360
Potenza (Kw) - Power - Motorleistung ⁽¹⁾	0,25	0,37	0,55	0,75	1,5	2,2	3	4	5,5	7,5	15	18,5
Sezione cinghia - Belt - Riemen	13x6	17x5	17x5	22x8	28x8	37x10	37x10	47x13	47x13	55x15	65x20	70x20
φ d standard ⁽²⁾	14	14-19	14-19	14-19	19-24	24-28	24-28	28	28	38	38-42	42-48
φ d max ⁽²⁾	20	20	20	22	25	30	30	30	42	42	42	50
φ D	90	110	120	130	160	185	195	225	270	300	330	360
φ D1	90	90	90	105	105	125	125	125	160	160	160	160
φ D2	50	58	58	85	85	85	85	129	129	165	165	185
φ D3	--	64	64	89	89	91	91	133	133	175	175	195
U	28,8	19,7	44,4	32,5	33,9	44	44,3	56,2	57,7	73,4	79,2	65,3
C	8	8	8	8	8	8	8	8	12	12	12	12
dw min	40	38,5	41,5	48	50	62	62	66,5	80	84,5	92	105
dw max	87	107,5	117,5	126	156	180	190	218,5	263,5	292,5	320	350
e min	42	47	44	38	45	57	57	65	84	92	99	138
e max	52	61	60	56	69	87	87	104	124	139	154	199
L1	109	129	130	143	157	183	183	199	253	268	283	322
L2	72	72	96	72	85	110	110	135	145	180	180	220
L3 min	83	99	101	107	115	134	134	141	174	181	188	223
L3 max	93	113	117	125	139	165	165	180	213	228	243	284
Peso ES (Kg) - Weight - Gewicht	1	1,5	1,8	2	3	4,2	4,9	7	11,5	15,5	21	26
Peso RV (Kg) - Weight - Gewicht	1,8	2	2,2	3	3,8	5,5	6,1	7,8	14	16,5	22	24,8

(1) MOTORI A 4 POLI 1400/1' - 4 POLES MOTORS 1400/1' - MOTOREN BEI 4 POLIG 1400/1'

(2) FORI - BORES - BOHRUNG: ISO H7

(3) CAVE - KEYWAYS - NUT: UNI 6604/69 - DIN 6885/1-3

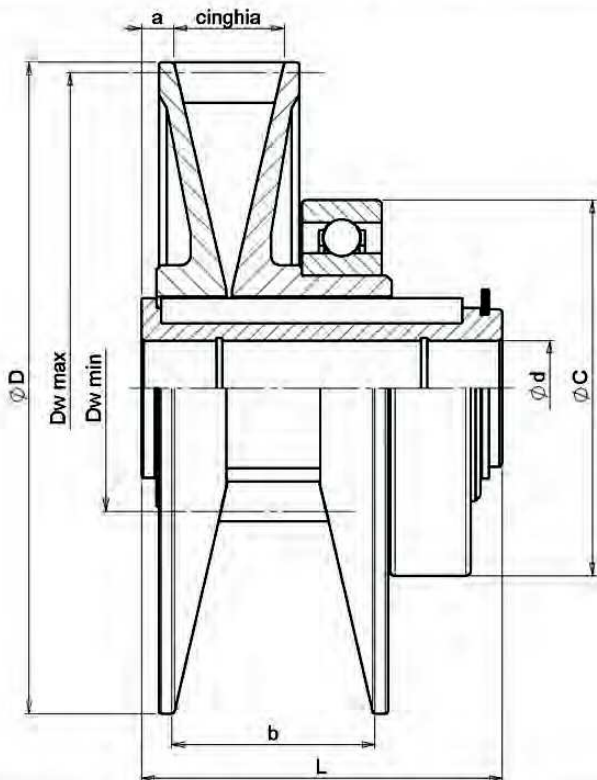
(3) FORNIBILE SOLO SU RICHIESTA - ONLY ON DEMAND - NUR AUF ANFRAGE

ESECUZIONI SPECIALI A RICHIESTA
SPECIAL VERSIONS ON REQUEST
SPEZIALAUSFÜHRUNGEN AUF ANFRAGE

DATI NON IMPEGNATIVI
NOT BINDING DATA
UNVERBINDLICHE DATEN

SERIE R

R SERIES - SERIE R



serie R



GRANDEZZA SIZE GRÖSSE	90	110	120	130	160	185	200	225	270	300	330	360
Cinghia - Belt	13x6	17x5	17x5	22x8	28x8	37x10	37x10	47x13	47x13	55x15	65x20	70x20
ø D	90	110	120	130	160	185	195	225	270	300	330	358
Dw	max	87	107,5	117,5	126	156	180	190	218,5	263,5	292,5	348
	min	41,3	39,8	39,8	49,3	54,4	64,7	64,7	69,2	83,3	86,3	92,8
ø d ⁽¹⁾	stand	14	14-19	14-19	14-19	19-24	24-28	24-28	28	28	38	38-42
	max	20	20	20	24	25	30	30	30	42	42	50
a	14	10	12,5	3,5	4,5	6,5	5,25	5,5	8,5	11	1	22
b	22,7	31,4	33,5	39,7	51,4	65,2	67,7	85,6	85,3	102,6	121,6	130,3
L	65	72	72	72	85	110	110	123	130	150	180	200
L ₁	max	45	44,5	45	45	52,5	72,4	70	74	79,5	90,5	126,5
	min	54,7	58,9	61,5	62,7	75,9	100,7	100,7	112,6	117,8	138,1	186,8
ø C	68	68	68	75	80	90	90	90	115	115	115	130

(1) Fori ISO H7 - cave chiavetta UNI 6604/69 – Bores ISO H7 - keyways UNI 6604/69 - Bohrung ISO H7 - Nut UNI 6604/69

DATI NON IMPEGNATIVI – NOT BINDING DATA - UNVERBINDLICHE DATEN