

# POSS

LA SOLUTION D'ÉCLAIRAGE LED  
QUI S'ADAPTE À TOUS VOS PROJETS

MODULARITÉ POUR DIFFÉRENTS PROJETS D'ÉCLAIRAGE  
DISCRÉTION POUR TOUS TYPES D'ENVIRONNEMENTS  
POLYVALENCE DANS LES FIXATIONS  
PERFORMANCE SUPÉRIEURE



FONCTIONNEL



ILLUMINATION



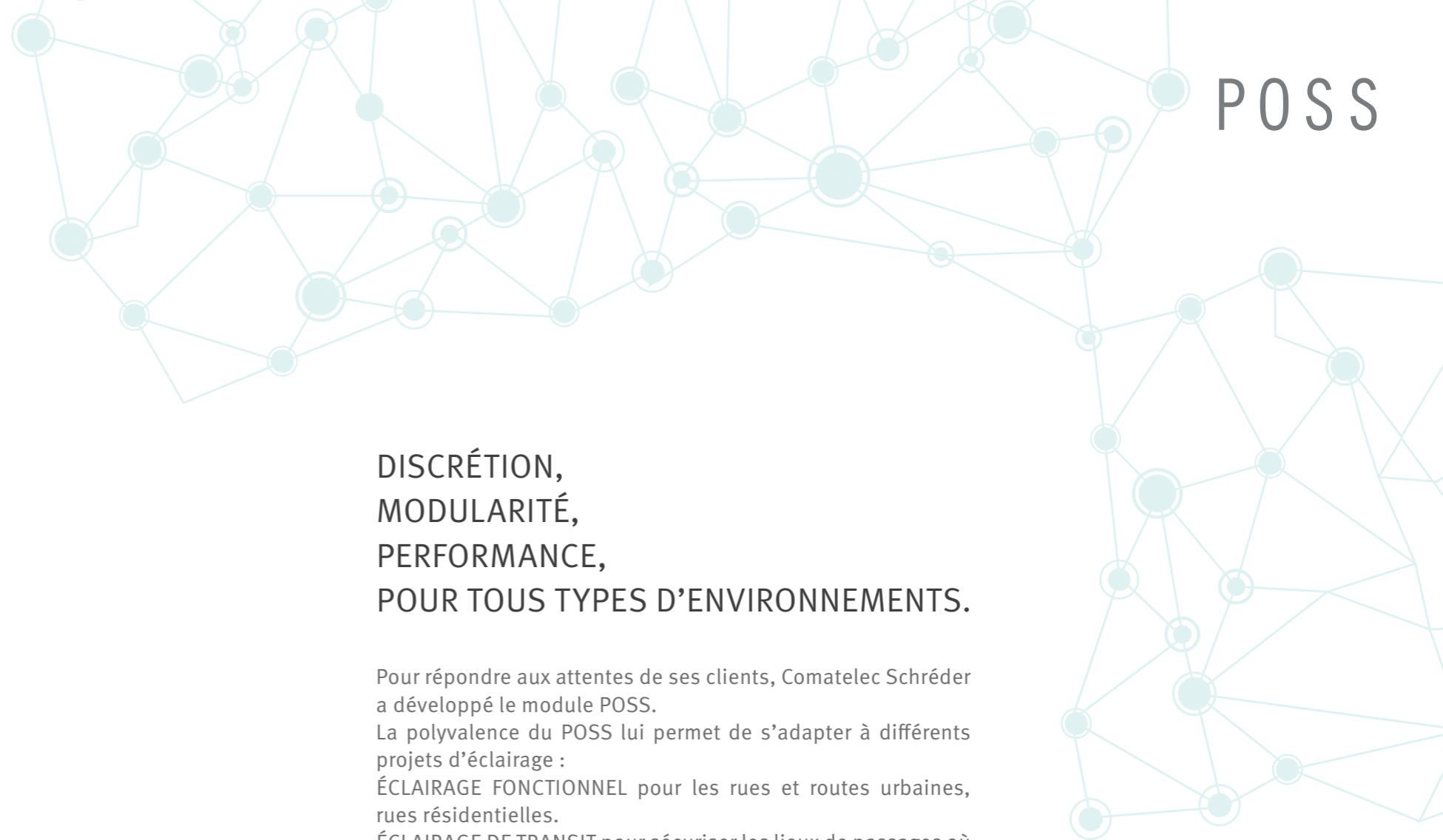
TRÉMIE

Comatelec  
**Schröder** 



## AVANTAGES CLÉS

- › Luminaire équipé de LED dernière génération
- › Faible encombrement (section : 62x90 mm)
- › Plusieurs longueurs disponibles de 10 cm à 1 mètre
- › Fixation sur un mur, au plafond ou intégration dans un mât
- › Photométries : LensoFlex®2 ou Collimateurs
- › Éclairage fonctionnel, LensoFlex®2 : nombreuses photométries disponibles
- › Éclairage illumination, Collimateurs : distribution circulaire ou elliptique
- › Température de couleur : 2 200K, 2 700K, 3 000K, 4 000K, RGBW ou RGBA
- › Alimentation intégrée ou déportée
- › Conçu pour intégrer les solutions de contrôle de la gamme Owlet
- › Options de contrôle : DALI, 1-10 V, DMX, télégestion, gradation horaire, horloge astronomique, détection de présence par capteur infrarouge (PIR)
- › Matériaux durables et recyclables
- › Profilé extrudé lissé exempt de rainure
- › Protecteur PC traité anti UV clair, sablé
- › PE connecteur 4P par percement d'isolant IP67
- › Flasques en aluminium
- › Maintenance réduite
- › Niveau d'étanchéité : IP 66
- › Résistance aux chocs : IK 08



## DISCRÉTION, MODULARITÉ, PERFORMANCE, POUR TOUS TYPES D'ENVIRONNEMENTS.

Pour répondre aux attentes de ses clients, Comatelec Schröder a développé le module POSS.

La polyvalence du POSS lui permet de s'adapter à différents projets d'éclairage :

ÉCLAIRAGE FONCTIONNEL pour les rues et routes urbaines, rues résidentielles.

ÉCLAIRAGE DE TRANSIT pour sécuriser les lieux de passages où les usagers attendent des transports.

ÉCLAIRAGE DE PASSAGES SOUTERRAINS pour garantir le maintien de la perception visuelle des usagers.

ÉCLAIRAGE D'ILLUMINATION pour contribuer à mettre en valeur votre patrimoine architectural.

Ce module indépendant et étanche peut être intégré à différents supports : mât, mur, plafond de manière orientable ou fixe.

Avec sa longueur modulable de 10 cm à 1 mètre, il s'adapte à tous types de mobiliers urbains pour vous apporter une solution d'éclairage sur-mesure.

Le POSS est disponible en deux versions : FONCTIONNEL et ILLUMINATION.

## QUEL QUE SOIT VOTRE PROJET D'ÉCLAIRAGE, LE POSS S'ADAPTE À VOS BESOINS.

# ÉCLAIRAGE FONCTIONNEL, LENSOFLEX®2

La modularité du POSS lui permet d'être positionné dans de multiples supports :

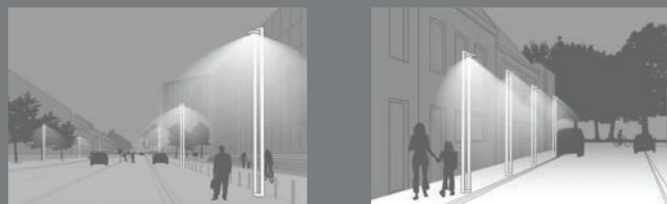
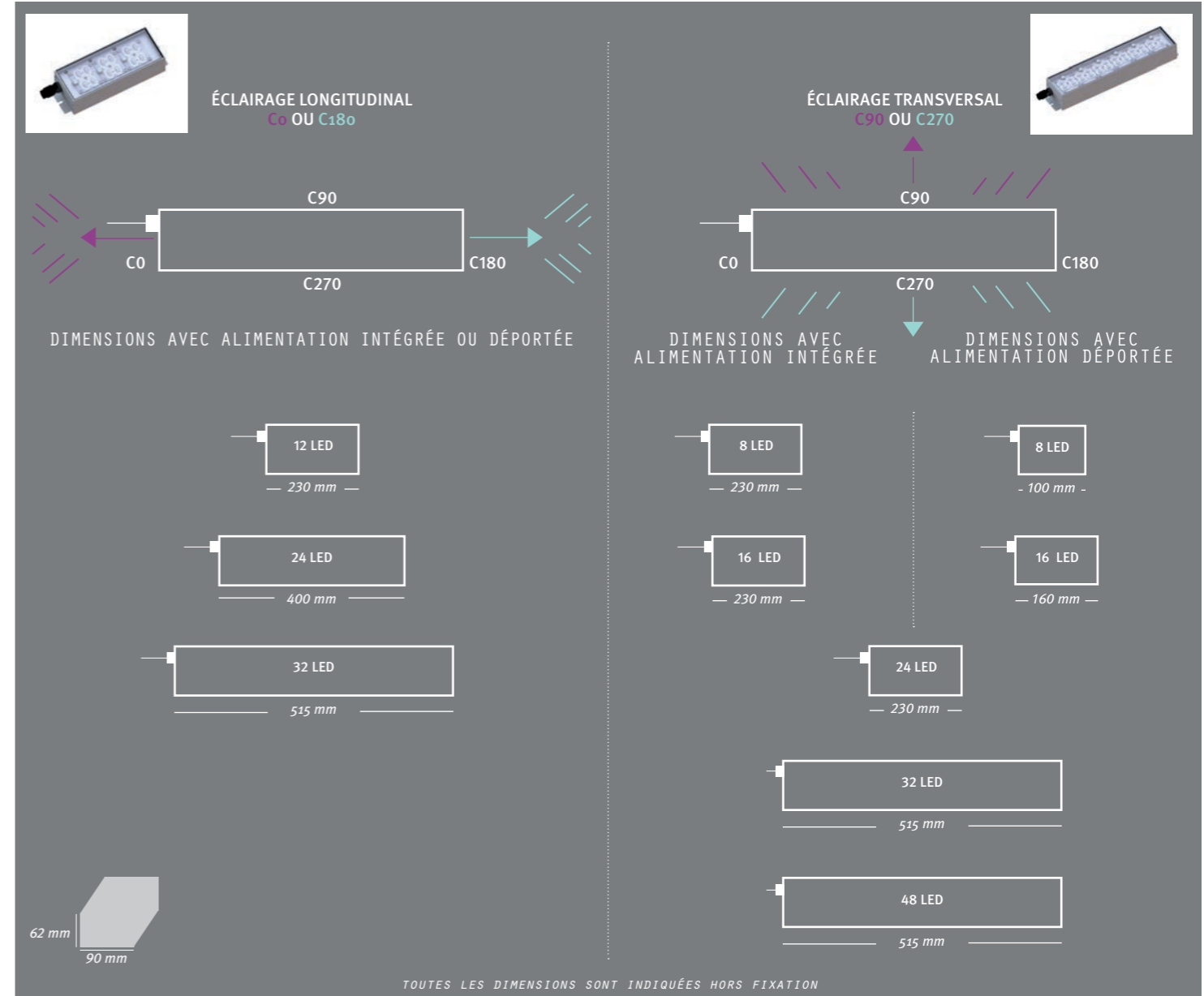
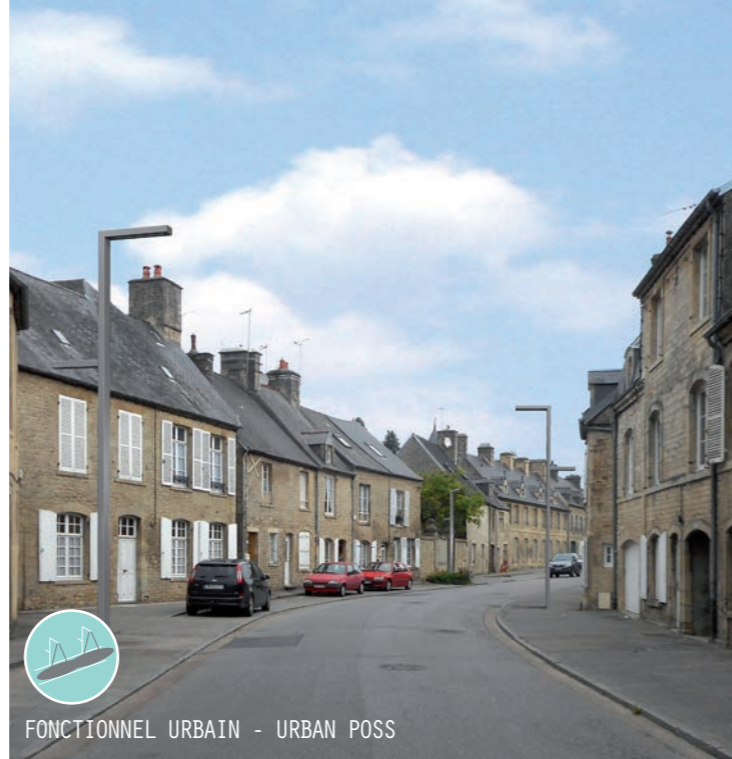
> Mât : le POSS peut s'intégrer dans des mâts avec crosses parallèles ou perpendiculaires à la chaussée.

> Fixation mur ou plafond (cf. page 10) :

- Fixe : R1 (L au dos de l'appareil) ou R2 (L côté protecteur)
- Orientable : R3 (réglable murale/plafond) ou R4 (réglable fourche).

Pour l'éclairage fonctionnel, le POSS est équipé de moteurs photométriques LensoFlex®2 de deuxième génération. LensoFlex®2 tire parti de la flexibilité offerte par une sélection de lentilles. Chaque LED, associée à une lentille spécifique, génère la distribution photométrique complète du luminaire. C'est la combinaison du nombre de LED et du courant d'alimentation qui détermine le niveau d'intensité de la distribution photométrique.

Comatelec Schröder a développé un large éventail de photométries qui répondent avec précision aux besoins de chaque lieu à éclairer.



ROUTE URBAINE

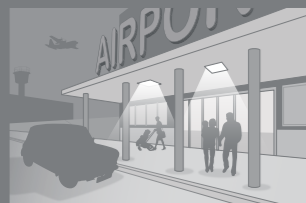
RUE RÉSIDENNELLE



PLACE



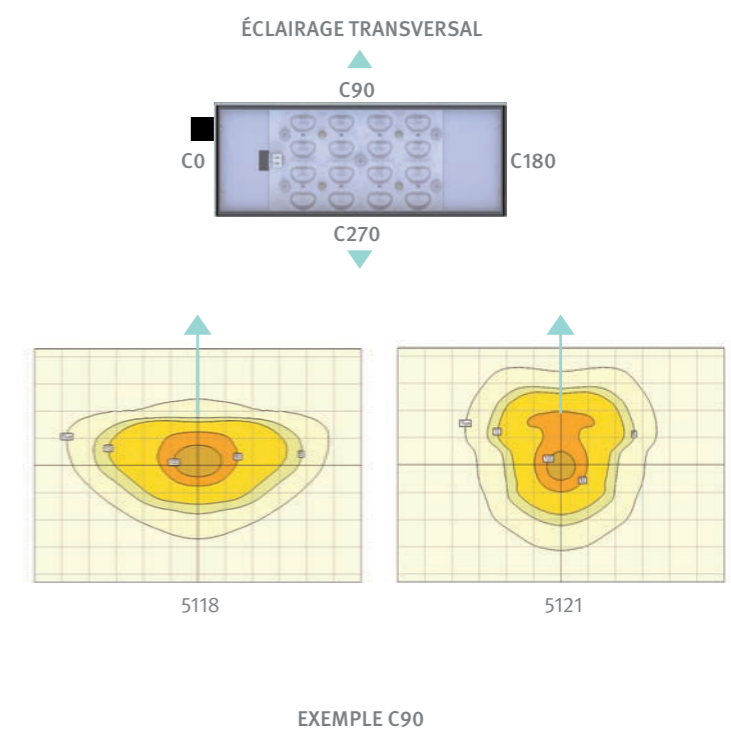
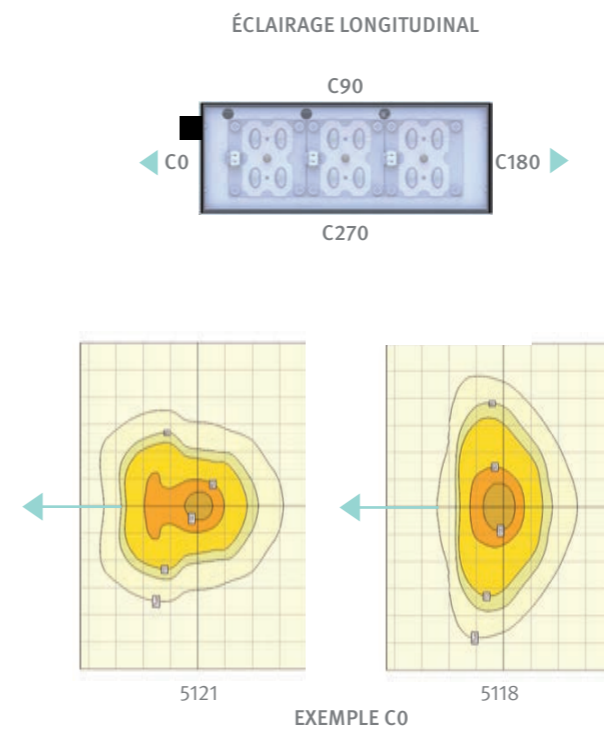
AIRE MOYENNE



ZONE DÉPOSE-MINUTE



HALL DE GARE



# ÉCLAIRAGE FONCTIONNEL LONGITUDINAL URBAN POSS

> MÂT :

Mât en acier galvanisé de 4m à 12m et de section rectangulaire

> CROSSE :

Crosse à section rectangulaire dans la continuité du mât  
Inclinaison de 0 à 5°  
Longueur de 1m à 2,50m

> TRAPPE DE VISITE :

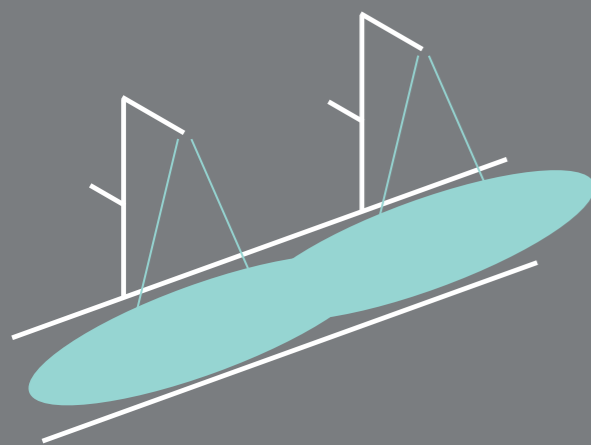
Une ou deux trappes de visite

> FINITION :

Finition 7016  
Tout autre couleur sur demande  
Matériaux durables et recyclables  
Maintenance réduite

> MAINTENANCE RÉDUITE :

Éléments dissociables (bras et mât)  
Module POSS interchangeable par l'extrémité de la crosse



HAUTEUR	SECTION	EPAISSEUR
4 à 5 mètres	80 x 160mm	3 mm
6 à 7 mètres	100 x 200 mm	4 mm
8 à 12 mètres	150 x 250 mm	5 mm



# ÉCLAIRAGE FONCTIONNEL TRANSVERSAL ENSEMBLE NIIL

AGATHE ARGOD (SCÈNE PUBLIQUE)

> MÂT :

Mât en acier galvanisé de 4m à 11m et de section carrée

> CROSSE :

Crosse à section carrée dans la continuité du mât  
Inclinaison 0°  
Longueur de 0,8m à 1,50m  
Crosse en U inversé  
Terminaison par un cabochon en inox

> TRAPPE DE VISITE :

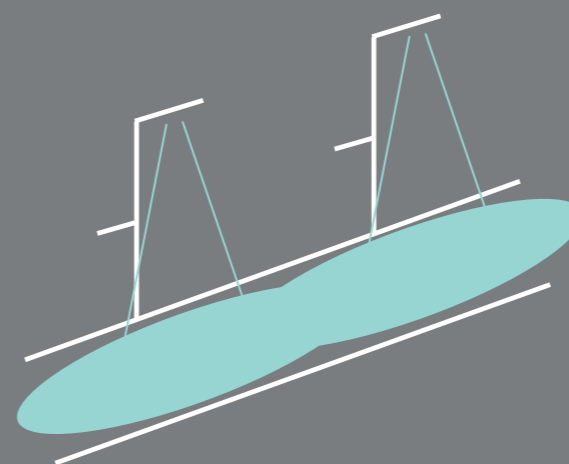
Deux trappes de visite

> FINITION :

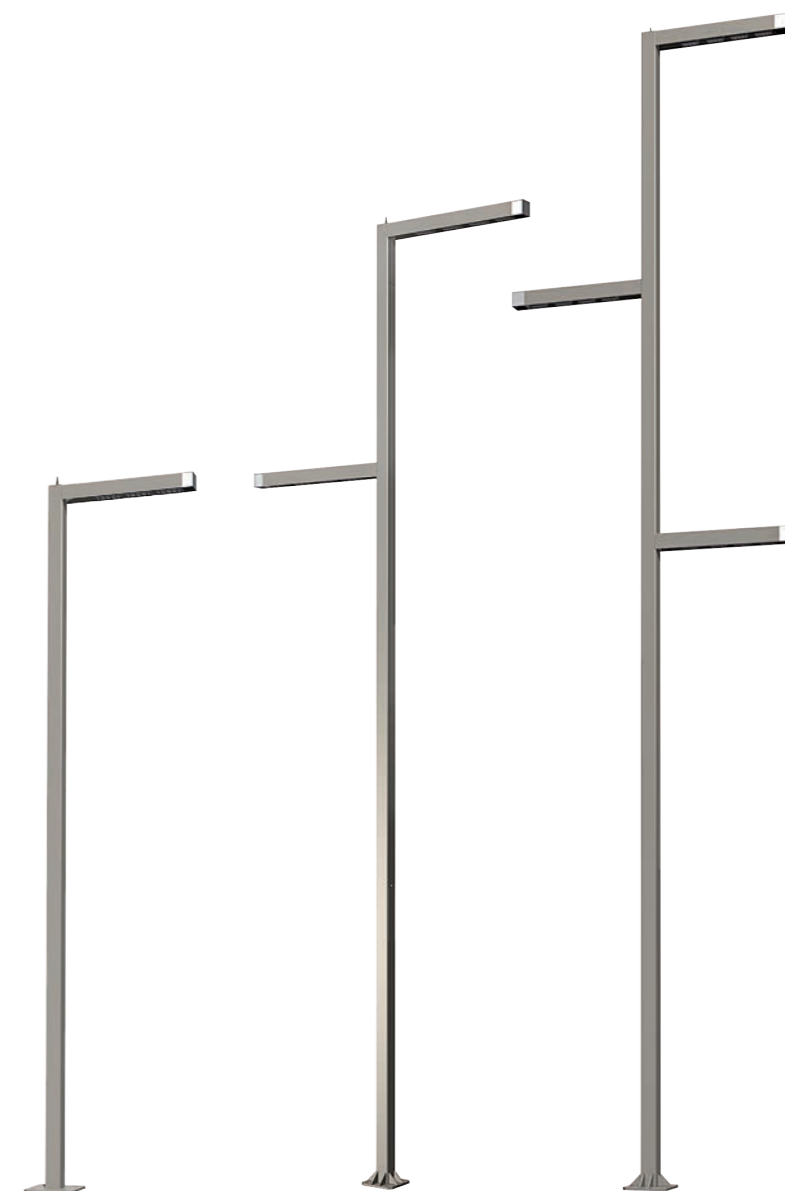
Finition PYRITE FUTURA 2525  
Tout autre couleur sur demande  
Matériaux durables et recyclables  
Maintenance réduite

> MAINTENANCE RÉDUITE :

Module POSS interchangeable par le dessous de la crosse



HAUTEUR	SECTION	EPAISSEUR
1 bras à 4m	100 x 100mm	4 mm
1 bras à 6m 1 bras à 8m	120 x 120 mm	4 mm
1 bras à 6m 1 bras à 8,5m 1 bras à 11m	150 x 150 mm	5 mm



# ÉCLAIRAGE ILLUMINATION, COLLIMATEUR

Le concept du POSS pour l'éclairage ILLUMINATION offre tous les avantages de la technologie LED : faible consommation d'énergie, maintien des performances dans le temps, allumage instantané, facilité à varier l'intensité et compatibilité avec le protocole DMX. Sur demande, nous pouvons également fournir des solutions alternatives, basées sur les protocoles DALI ou 1-10 V.

Le POSS est la solution Comatelec Schröder pour vos mises en lumière. La flexibilité des performances photométriques permet de multiples applications pour les illuminations : faisceau étroit, moyen, large, elliptique. Plusieurs couleurs de LED sont disponibles : : rouge - bleu - vert - ambre - blanc froid - blanc neutre - blanc chaud - RGBA - RGBW.

Disponible en plusieurs tailles de 230 mm à 1 mètre, le POSS se fonde de manière discrète dans n'importe quel environnement architectural.



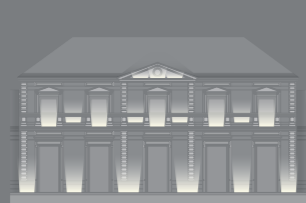
FAISCEAU ÉTROIT



FAISCEAU LARGE



FAISCEAU MOYEN



FAISCEAU ELLIPTIQUE

- OPTIQUE CIRCULAIRE INTENSIVE 8° (5125)
- OPTIQUE CIRCULAIRE SEMI-EXTENSIVE 22° (5126)
- OPTIQUE CIRCULAIRE EXTENSIVE 27° (5127)
- OPTIQUE ELLIPTIQUE 8°-46° (5128)



8 OU 16 LED

— 230 mm —

16 LED

— 400 mm —

24 LED

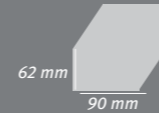
— 600 mm —

32 LED

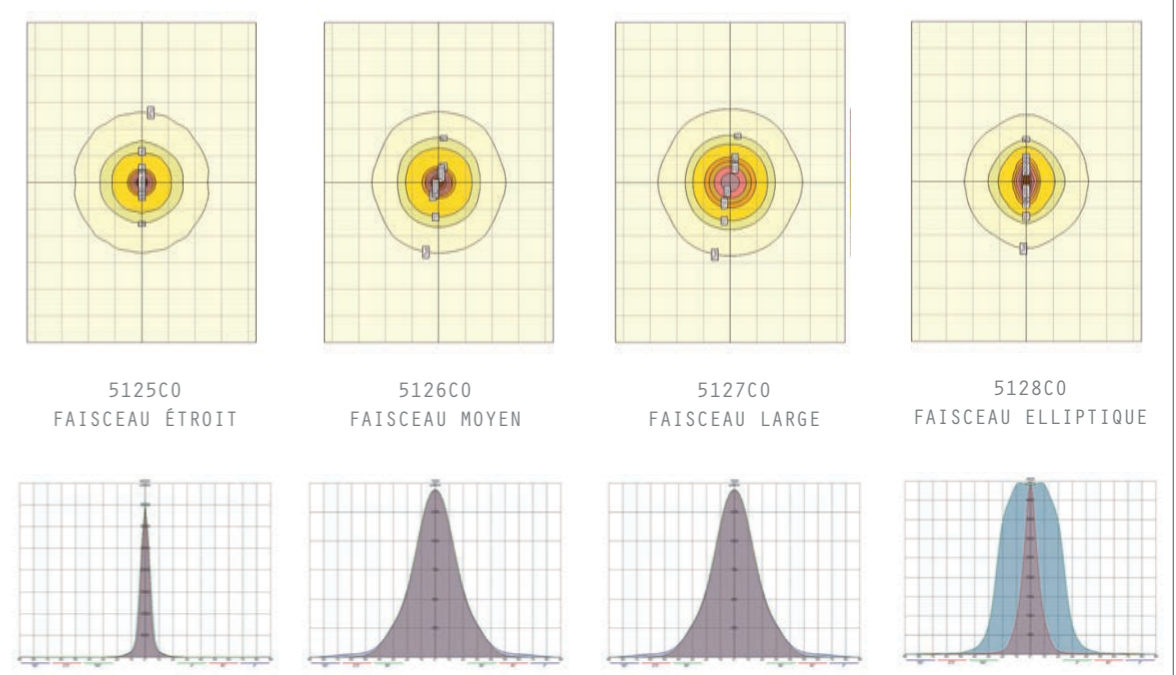
— 800 mm —

40 LED

— 1 000 mm —

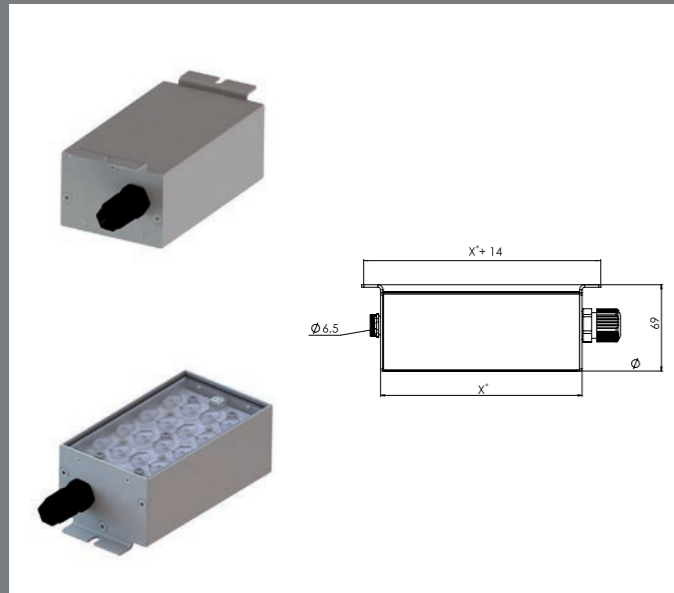


TOUTES LES DIMENSIONS SONT INDIQUÉES HORS FIXATION

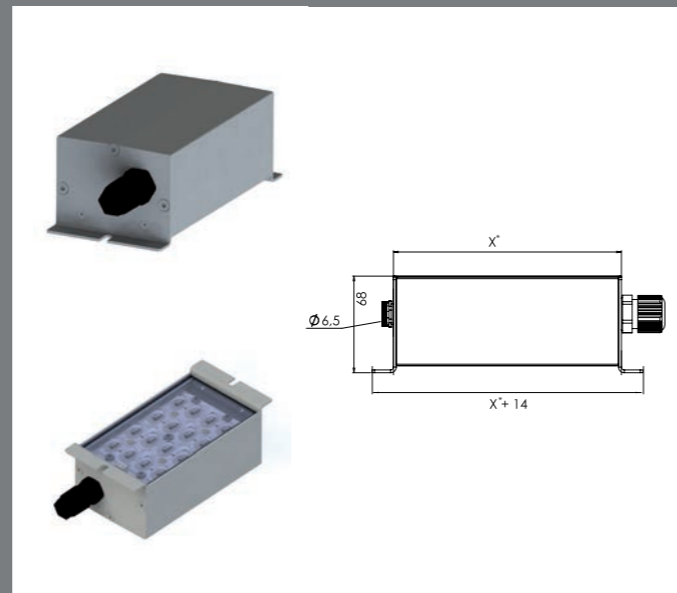


# FIXATION FIXE OU ORIENTABLE

## FIXATION FIXE

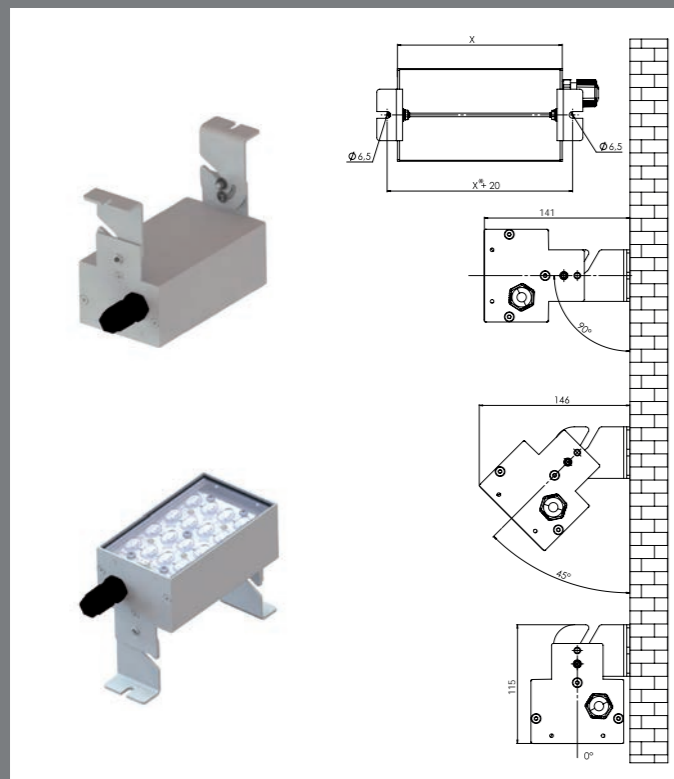


R1 : FIXATION EN L  
AU DOS DE L'APPAREIL

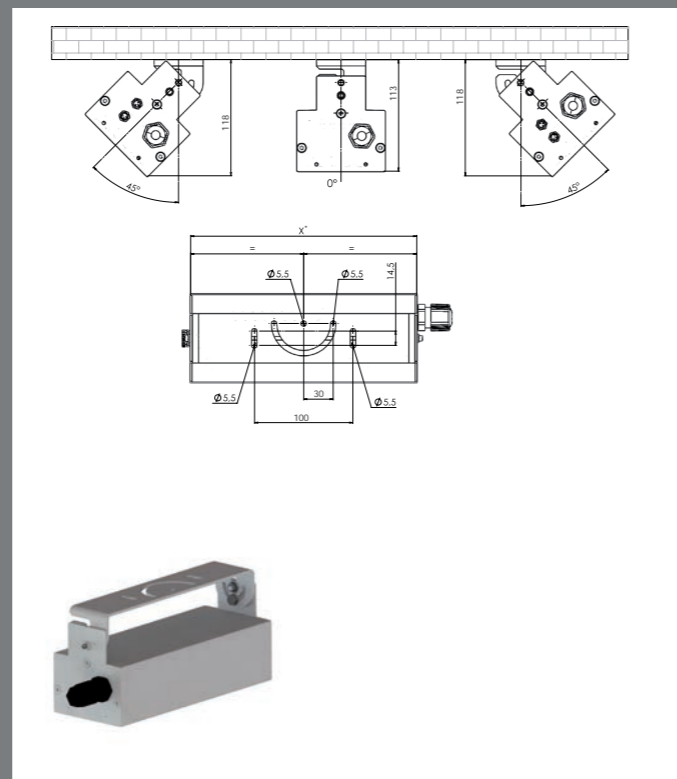


R2 : FIXATION EN L  
CÔTÉ PROTECTEUR

## FIXATION ORIENTABLE



R3 : FIXATION RÉGLABLE MUR/PLAFOND



R4 : FIXATION RÉGLABLE FOURCHE

\*: X correspondant à la longueur du module POSS selon le nombre de LED défini en page 5 ou 9



# Owlet IoT

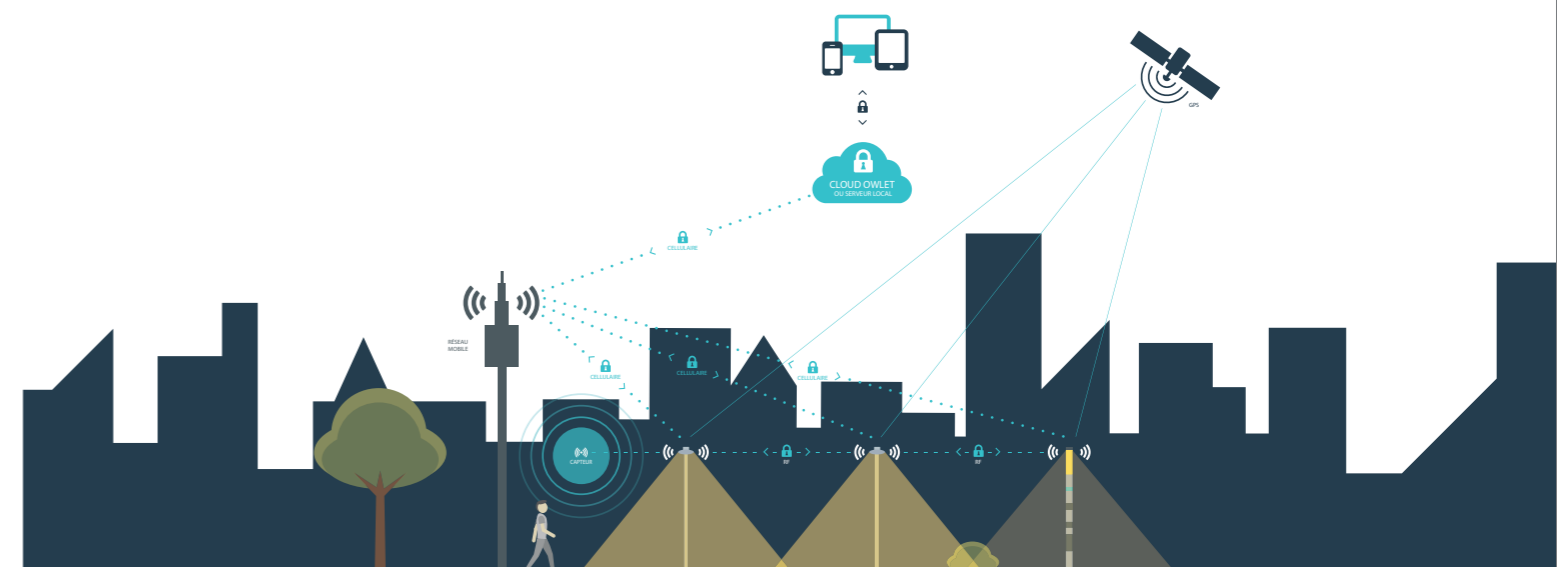
## LA PLATE-FORME QUI CONNECTE LES INFRASTRUCTURES URBAINES

Conforme aux standards de l'industrie et utilisant des protocoles de communication ouverts, le système de télégestion Owlet IoT peut interagir avec les grandes plates-formes de type Smart City. Owlet IoT n'offre pas seulement la télégestion de l'éclairage la plus performante du marché. C'est également un système permettant d'échanger des données ou d'interagir avec d'autres dispositifs tels que les systèmes de gestion du trafic, de contrôle de l'environnement ou de sécurité.

Un des principes de l'Internet des Objets veut que les appareils destinés à être connectés à une plate-forme de communication réseau doivent être "adressables" de la même manière. La structure de l'adresse attribuée à la dernière génération de contrôleurs de luminaires

gérés par Owlet IoT est appelée IPv6. Cette méthode d'adressage des appareils peut générer un nombre pratiquement illimité de combinaisons uniques pour connecter des composants non traditionnels à Internet ou à un réseau informatique.

Owlet IoT est un système indépendant autparamétrable. C'est une plate-forme interconnectable et parée aux développements futurs.





Copyright © Comatelec Schröder SAS 2016 - Les renseignements, descriptions et illustrations qui précèdent n'ont qu'une valeur indicative. Dans un souci de perfectionnement constant, nous pouvons être amenés à modifier, sans préavis, les caractéristiques de nos produits. Ceux-ci pouvant présenter des caractéristiques différentes de celles indiquées, nous vous invitons à nous consulter, Photos non contractuelles.

POSS - 2016 - 11 - FR



SÉCURITÉ



BIEN-ÊTRE



DURABILITÉ



ÉCONOMIES



SOLUTIONS

COMATELEC SCHRÉDER SAS  
Roissytech I 3, rue du Cercle  
BP 17058 I Tremblay-en-France  
95723 Roissy CDG Cedex I France  
Tel +33 1 48 16 17 88 I F +33 1 48 16 17 89  
comatelec@comatelec.fr  
www.comatelec.fr

Comatelec   
**Schröder**

PLUS QUE VOTRE PARTENAIRE LUMIÈRE