

# toutabri®

RICHEL TECHNOLOGY

**Tout abriter sans tout dépenser**



HOMOLOGUÉ  
SOCOTEC



[www.toutabri.fr](http://www.toutabri.fr)





Abri bovins



Abri fourrage



Abri matériel



Abri machines agricoles



Bergerie



Abri big-bags



Abri sur mur



Abri bois de chauffage

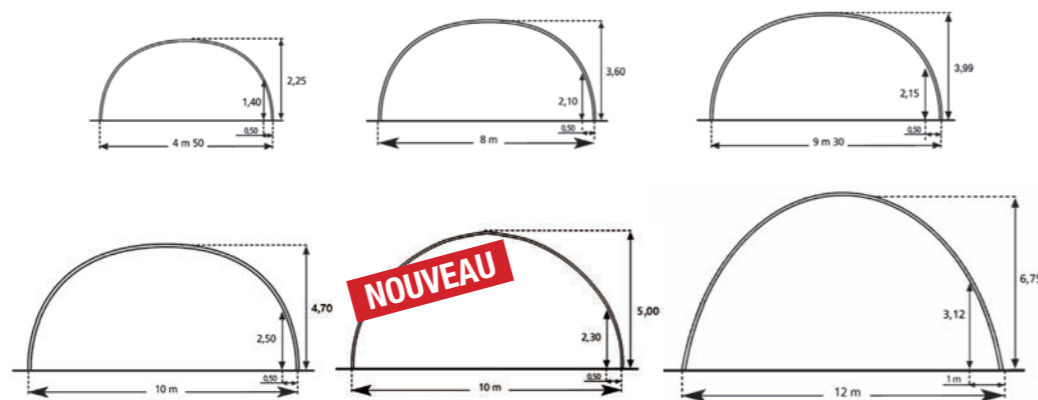
## Une large gamme pour toutes vos applications

### OPTIMISATION DE VOLUME

D'une largeur variant de 4,5 m à 12 m selon le modèle, le dégagement latéral du Toutabri® permet une circulation aisée sur les côtés.

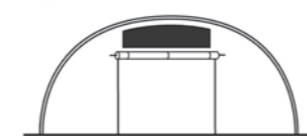
### MODULABLE

Le Toutabri® est rapide à monter et à démonter grâce à son système d'assemblage par croix sans soudure et son système d'ancrage sans fondation.

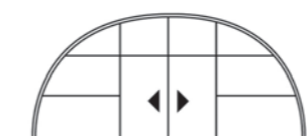


## Des options adaptées à vos besoins

### PIGNONS

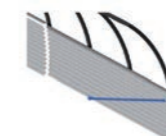


Pignon bache porte enroulable

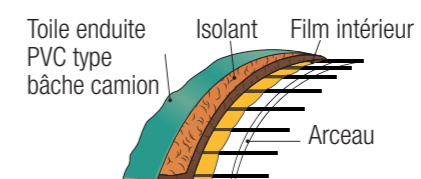


Pignon rigide porte coulissante 2 battants

### TÔLE DE PROTECTION



### ISOLATION



### ANCRAGES



Amarre à vis



Amarre à grappin



Pied platine



Bâche enterrée

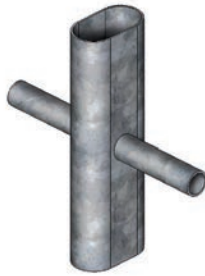


# La technologie Richel

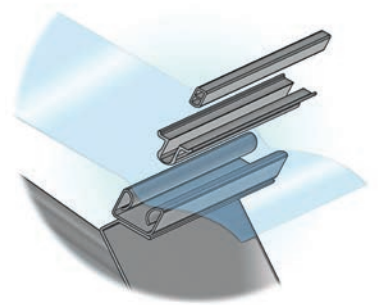
Le Toutabri® bénéficie de la technologie et de la fiabilité du Groupe Richel, premier constructeur européen d'abris de cultures. Sa conception et sa fabrication ont reçu l'agrément SOCOTEC. Sa charpente réalisée en acier galvanisé (selon le procédé Sendzimir NF EN 10346) répond aux normes européennes NF EN 13031-1. Sa couverture en toile enduite est garantie\* 10 ans.



**Le tube OV90 en acier haute limite élastique, 2 fois plus résistant que le tube OV60 en acier courant.**



**La croix sans soudure, technique brevetée Richel (Brevet n°2954960).**



**Le clips Richel pour fixer et maintenir la bâche en tension.**



Notre distributeur

Usine du Groupe Richel