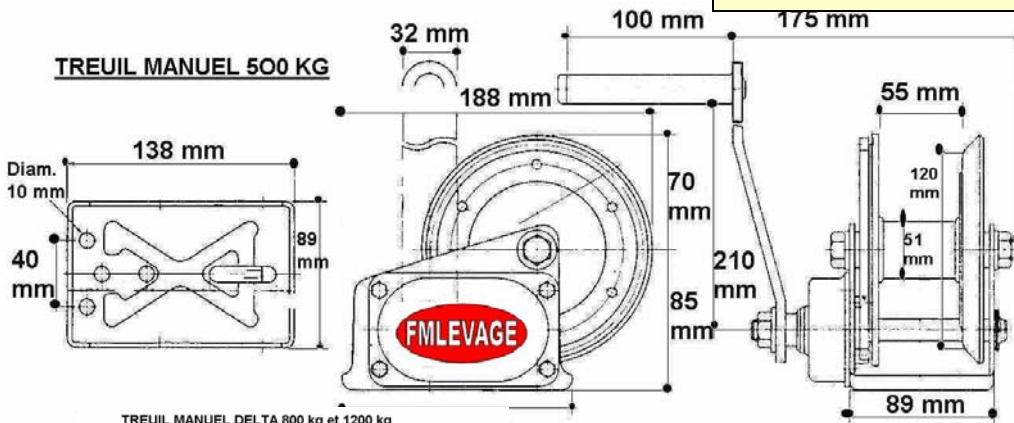




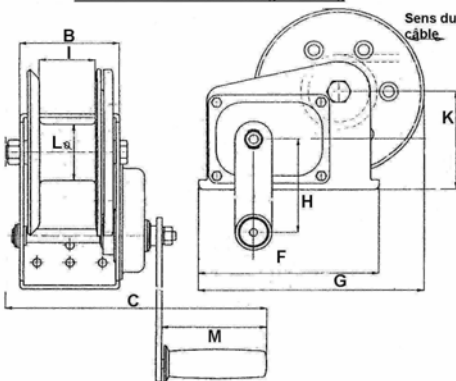
Treuil manuel avec frein automatique de haute sécurité, avec :

- Réalisation entièrement zinguée
- Capacité donnée en levage
- Frein automatique sous carter fermé avec deux cliquets de sécurité à partir de 800 kg
- Pignons d'entraînement usinés réalisés en acier traité protégé contre la corrosion
- Attache de câble de sécurité

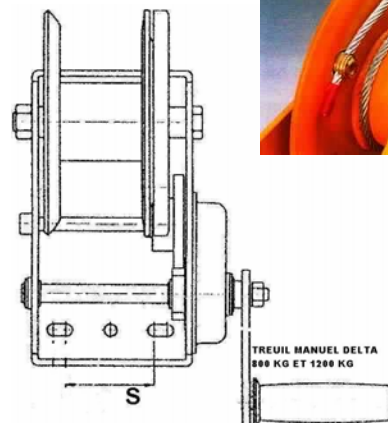
Capacité levage	kg	550	800	1200
Course par tour de manivelle	mm	39	44	25
Effort à la manivelle		7,24	10	8,7
Rapport de réduction		4.1:1	5 : 1	10 : 1
Longueur de manivelle	mm	210	320	320
Diamètre du tambour	mm	50	70	80
Poids	kg	3,3	8	10,3
Capacité tambour	m	23	24	18
Diamètre de câble	mm	5	7	8



TREUIL MANUEL DELTA 800 kg et 1200 kg



mm	800 kg	1200 kg
B	107	127
F	193	240
G	245	295
H	300	320
K	106	120
L	70	82
M	100	100
C	270	295
S	70	67



Sous réserve de modifications