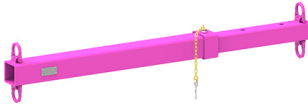


## VSRV 8 : Palonnier VIP réglable

Artikel-Nr: 8600121



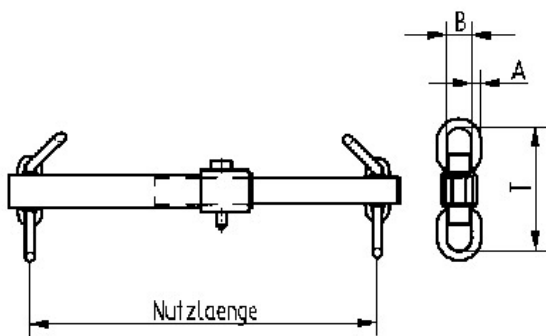
VSRV : Palonnier réglable VIP Longueur utile possible : 1500 - 4000 Veuillez SVP préciser la longueur utile L du palonnier lors de votre commande! Palonnier réglable également livrable avec la suspension de chaînes. Modèle de la tête de suspension et angles d'inclinaison souhaités également à préciser SVP lors de la commande! Le domaine de variation dépend de la longueur utile maximale. Déplacent/réglage et fixation en connectant l'axe central de connexion, axe spécial livré. Raccord ferme au moyen de VVS préhensions par crochet ou au moyen de VCGH. Revêtement :

- Longueur utile L jusqu'à 2500 mm : revêtement rose
- Longueur utile L supérieur à 2500 mm : jaune laque

Les VSRS ne sont pas des références stockées. Fabrication uniquement selon spécification client. Prendre en considération le délai de livraison correspondant. Conforme aux normes européennes.

## VSRV 8 : Palonnier VIP réglable

Artikel-Nr: 8600121



<b>poids</b>	0.0 kg	0.00 lbs
<b>CMU</b>	3500 kg	7700 lbs
<b>T</b>	250 mm	9-13/16"
<b>A</b>	16,5 mm	21/32"
<b>B</b>	50 mm	null
<b>null</b>	1-31/32"	null
<b>K</b>	1500 mm	59"
<b>L</b>	4000 mm	157"