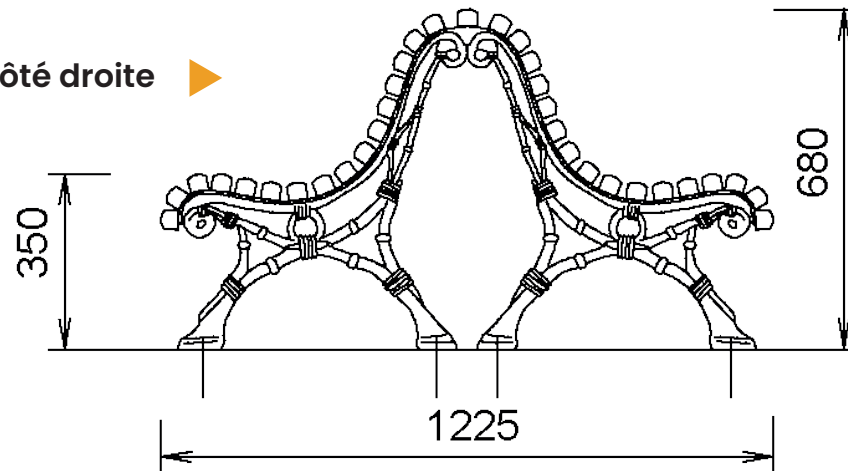
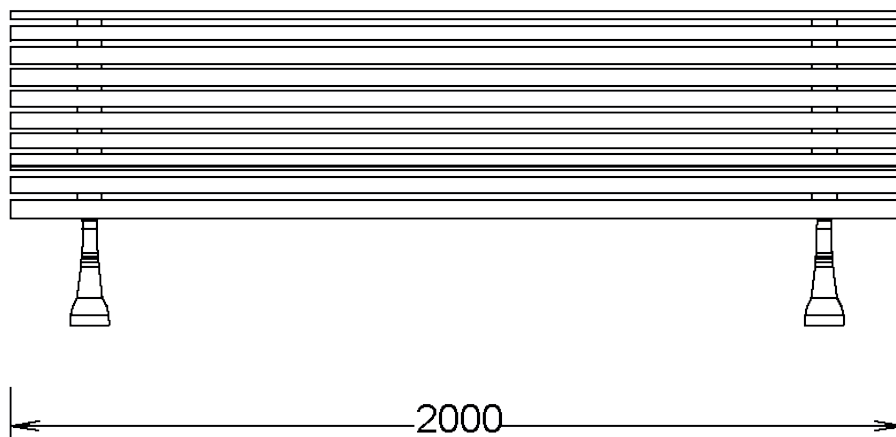




Vue de côté droite ▶



▼ Vue de face



## Banc PRIVAS

Réf. 1125

- Banc double en bois et en fonte
- Pieds en fonte ductile GGG-40 peint avec une couche d'antirouille et une couche de peinture noire de forgeage oxiron
- Lattes en bois de Guinée traité fongicide et une protection hydrophobe (vernis pores ouverts)
- Ancrage vis M10 enfilés dans le pied
- Emballage carton et plastique

**Matériaux :** Fonte ductile GGG-40 et Bois de Guinée

**Poids :** 155 Kg