

# JET 100 i 90

**ASPIRATEUR INDUSTRIEL  
CUVE INOX**



**E-SHOP**



COMMANDEZ DIRECTEMENT  
VOS PIÈCES DÉTACHÉES !



**EXTENSION DE GARANTIE**

ENREGISTREZ-VOUS



SOMMAIRE

<b>1.</b>	<b>INTRODUCTION</b> .....	<b>3</b>
<b>2.</b>	<b>PICTOGRAMMES</b> .....	<b>3</b>
2.1.	PICTOGRAMMES DE SECURITE ASPIRATEUR.....	3
2.2.	PICTOGRAMMES PRESENTS DANS CETTE NOTICE D'INSTRUCTIONS .....	3
<b>3.</b>	<b>SECURITE</b> .....	<b>4</b>
3.1.	PRESCRIPTIONS GENERALES DE SECURITE .....	4
3.2.	PRESCRIPTIONS PARTICULIERES DE SECURITE .....	5
3.3.	PROTECTION DE L'OPERATEUR .....	5
<b>4.</b>	<b>DESCRIPTIF ET FONCTIONNEMENT</b> .....	<b>6</b>
4.1.	APPLICATION PREVUE DE L'ASPIRATEUR.....	6
4.2.	CARACTERISTIQUES .....	6
4.3.	DESCRIPTIF ASPIRATEUR.....	7
<b>5.</b>	<b>INSTALLATION</b> .....	<b>8</b>
5.1.	CONDITIONNEMENT .....	8
5.2.	MANUTENTION ET TRANSPORT.....	8
5.3.	MONTAGE.....	8
5.4.	MONTAGE KIT DE GRAVATS.....	9
5.5.	RACCORDEMENT ELECTRIQUE .....	10
5.6.	ESSAI ET EXAMEN INITIAL AVANT LA PREMIERE UTILISATION.....	10
<b>6.</b>	<b>UTILISATION</b> .....	<b>11</b>
6.1.	MISE EN FONCTIONNEMENT .....	11
6.2.	DECOLMATAGE DE L'ELEMENT FILTRANT .....	12
6.3.	MISE HORS SERVICE DE L'ASPIRATEUR.....	12
<b>7.</b>	<b>MAINTENANCE</b> .....	<b>13</b>
7.1.	CABLE ELECTRIQUE.....	13
7.2.	FLOTTEUR.....	13
7.3.	VIDANGE DE LA CUVE .....	13
7.4.	CHANGEMENT DU FILTRE .....	14
7.5.	NETTOYAGE .....	15
7.6.	DEFAUTS ET REMEDES.....	15
<b>8.</b>	<b>PARTIE VUES ECLATEES</b> .....	<b>16</b>
<b>9.</b>	<b>PARTIE ELECTRIQUE</b> .....	<b>20</b>
<b>10.</b>	<b>NIVEAU SONORE</b> .....	<b>21</b>
<b>11.</b>	<b>PROTECTION DE L'ENVIRONNEMENT</b> .....	<b>22</b>
<b>12.</b>	<b>GARANTIE</b> .....	<b>23</b>
<b>13.</b>	<b>DECLARATION DE CONFORMITE</b> .....	<b>24</b>

**1. INTRODUCTION**



**Pour des raisons de sécurité, lire cette notice d'instructions attentivement avant d'utiliser cet aspirateur. Toutes non-observations des instructions causeront des dommages aux personnes et/ ou à l'aspirateur.**

Cette notice d'instructions est destinée à l'opérateur et à l'agent de maintenance.

Cette notice d'instructions est une partie importante de votre équipement. Elle donne des règles et des guides qui vous aideront à utiliser cet aspirateur sûrement et efficacement. Vous devez vous familiariser avec les fonctions et le fonctionnement en lisant attentivement cette notice d'instructions. Pour votre sécurité, il est en particulier très important que vous lisiez et observiez toutes les recommandations sur l'aspirateur et dans cette notice d'instructions.

Ces recommandations doivent être strictement suivies à tout moment lors de l'emploi et de l'entretien de l'aspirateur. Un manquement au suivi des guides et avertissements de sécurité de la notice d'instructions et sur l'aspirateur et/ou une utilisation différente de celle préconisée dans la notice d'instructions peut entraîner une défaillance de l'aspirateur et/ou des blessures.

Veillez conserver cette notice d'instructions avec l'aspirateur ou dans un endroit facilement accessible à tout moment pour vous y référer ultérieurement. Assurez-vous que tout le personnel impliqué dans l'utilisation de cet

aspirateur peut la consulter périodiquement. Si la notice d'instructions vient à être perdue ou endommagée, veuillez nous consulter ou consulter votre revendeur afin d'en obtenir une nouvelle copie.

Utiliser toujours des composants et pièces SIDAMO. Le remplacement de composants ou de pièces autres que SIDAMO peut entraîner une détérioration de l'aspirateur et mettre l'opérateur en danger.

Cette notice décrit les consignes de sécurité à appliquer par l'utilisateur. Il est de la responsabilité de l'employeur ou de l'utilisateur, suivant l'article L.4122-1 du code du travail, de prendre soin de sa santé et de sa sécurité et de celles des autres personnes concernées par ces actes ou omissions, conformément, en particulier, aux instructions qui lui sont données.

L'employeur doit réaliser une évaluation des risques particuliers liés à son activité, doit former les travailleurs à l'aspirateur et à la prévention de ces risques, et informe de manière appropriée les travailleurs chargés de l'utilisation ou de la maintenance des équipements de travail, des instructions ou consignes les concernant.

**2. PICTOGRAMMES**

**2.1. PICTOGRAMMES DE SECURITE ASPIRATEUR**

Signification des pictogrammes de sécurité apposés sur l'aspirateur (les maintenir propres et les remplacer lorsqu'ils sont illisibles ou décollés) :



Port de lunettes de protection obligatoire



Port de protection auditive obligatoire



Lire attentivement la notice d'instructions

**2.2. PICTOGRAMMES PRESENTS DANS CETTE NOTICE D'INSTRUCTIONS**



Danger direct pour les personnes et dommages de la machine



Dommages possibles de la machine ou de son environnement



Pour les opérations de nettoyage, de changement de filtres, port de gants et de lunettes de protection



Dans certaines conditions de nettoyage, port d'un masque respiratoire



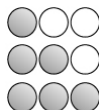
Port de protection auditive adaptée



Ne porter aucun vêtement ample, des manches larges, des bijoux, des bracelets, des montres, alliance...  
Porter des coiffes pour les cheveux longs



Note



○ ○ ○ Niveau de capacité technique : opérateur, utilisateur  
● ○ ○ Niveau de capacité technique : réglleur, entretien  
● ● ● Niveau de capacité technique : agent de maintenance



**Les opérations électriques doivent être effectuées par du personnel qualifié et habilité aux travaux électriques basse tension.**

### 3. SECURITE

#### 3.1. PRESCRIPTIONS GENERALES DE SECURITE



**Pour réduire les risques d'incendie, de choc électrique, de choc mécanique et de blessure des personnes lors de l'utilisation des outils électriques, respecter les prescriptions de sécurité de base.**

Cette notice d'instructions ne prend en compte que les comportements raisonnablement prévisibles.

Nos aspirateurs sont conçus et réalisés en considérant toujours la sécurité de l'opérateur.

Nous déclinons toute responsabilité pour tout dommage dû à l'inexpérience, à une utilisation incorrecte de l'aspirateur et/ou à son endommagement et/ou au non-respect des instructions et règles de sécurité contenues dans cette notice d'instructions.

En règle générale, les accidents surviennent toujours à la suite d'une mauvaise utilisation ou d'une absence de lecture de la notice d'instructions.

Cet appareil peut être utilisé par des enfants âgés d'au moins 14 ans et par des personnes ayant des capacités physiques, sensorielles ou mentales réduites ou dénuées d'expérience ou de connaissance, s'ils (si elles) sont correctement surveillé(e)s ou si des instructions relatives à l'utilisation de l'appareil en toute sécurité leur ont été données et si les risques encourus ont été appréhendés. Les enfants ne doivent pas jouer avec l'appareil. Le nettoyage et l'entretien par l'utilisateur ne doivent pas être effectués par des enfants sans surveillance.

Nous vous rappelons que toute modification de l'aspirateur entraînera un désengagement de notre part.

Vérifier la présence, l'état et le fonctionnement de toutes les protections avant de débiter le travail.

S'assurer que les pièces mobiles fonctionnent correctement, qu'il n'y a pas d'éléments endommagés et que l'aspirateur fonctionne parfaitement pendant sa mise en service.

Seul le personnel compétent et autorisé est autorisé à réparer ou remplacer les pièces endommagées.

Ne pas utiliser l'aspirateur à l'extérieur quand les conditions générales météorologiques et ambiantes ne le permettent pas, dans des locaux très humides, en présence de liquides inflammables ou de gaz.

Dans certaines conditions réunies (quantité d'oxygène dans l'air avec concentration de poussières, poussières en suspension et température), la poussière de bois peut former une atmosphère explosive. Dans tous les cas, faire contrôler votre installation par un organisme agréé afin de vérifier si votre aspirateur n'est pas utilisé dans une zone ATEX.

Utiliser l'aspirateur dans une zone de travail suffisamment éclairée.

Ne laisser personne, particulièrement les enfants ou des animaux, non autorisés dans la zone de travail, toucher les outils ou les câbles électriques et les garder éloignés de la zone de travail.

Ne jamais s'éloigner de l'aspirateur en cours de fonctionnement. Toujours couper l'alimentation secteur. Ne s'éloigner de l'aspirateur que lorsque ce dernier est complètement à l'arrêt.



Ne pas endommager le câble d'alimentation électrique.

Ne jamais tirer sur le câble d'alimentation électrique pour le retirer de la prise de courant.

Maintenir le câble d'alimentation électrique éloigné des sources de chaleur, des parties grasses et/ou des bords tranchants.

Protéger le câble d'alimentation électrique contre l'humidité et tous risques éventuels de dégradations.

Vérifier périodiquement le câble d'alimentation électrique et s'il est endommagé, le faire réparer par un réparateur agréé.

Un interrupteur défectueux doit être remplacé par un service agréé.

Ne pas utiliser l'aspirateur si un interrupteur ne commande ni l'arrêt ni la marche.



Ne pas présumer de ses forces.

Toujours garder une position stable et un bon équilibre.

Surveiller ce que l'on fait, faire preuve de bon sens et ne pas utiliser l'aspirateur en état de fatigue.

Toujours utiliser les deux mains pour faire fonctionner cet aspirateur.

L'utilisation de tout accessoire, autre que ceux décrits dans la notice d'instructions, peut présenter un risque de blessures des personnes.

L'utilisateur est responsable de son aspirateur et s'assure que :

- L'aspirateur est utilisé par des personnes ayant eu connaissance des instructions et autorisées à le faire.
- Les règles de sécurité ont bien été respectées.
- Les utilisateurs ont été informés des règles de sécurité.
- Les utilisateurs ont lu et compris la notice d'instructions.
- Les responsabilités pour les opérations de maintenance et d'éventuelles réparations ont bien été assignées et observées.
- Les défauts ou dysfonctionnements ont été immédiatement notifiés à un réparateur agréé ou auprès de votre revendeur.
- L'aspirateur doit être utilisé dans les domaines d'application décrits dans cette notice.
- Toute utilisation autre que celle indiquée sur la présente notice d'instructions peut constituer un danger.
- Les protections mécaniques et/ou électriques ne doivent pas être enlevées ou shuntées.
- Aucune modification et/ou reconversion ne doit être effectuée.

SIDAMO décline toute responsabilité pour des dommages causés aux personnes, animaux ou objets par suite de non-respect des instructions et règles de sécurité contenues dans cette notice d'instructions.

### 3.2. PRESCRIPTIONS PARTICULIERES DE SECURITE



#### Prescriptions particulières de sécurité pour l'aspirateur industriel cuve inox.

Avant utilisation, l'aspirateur doit être monté correctement dans son ensemble.

Vérifier si les roues sont bien fixées avec le chariot et le chariot bien fixé avec la cuve.

Ne jamais utiliser l'aspirateur sans le filtre fourni ou approprié pour l'aspiration des poussières.

L'utilisation de l'aspirateur sans filtre peut l'endommager de façon irréparable.

Ne jamais aspirer avec un filtre endommagé.

Vérifier le bon positionnement du filtre.

**Vérifier régulièrement le serrage du filtre.**



Le filtre peut être utilisé pour l'aspiration des liquides.

L'aspirateur est doté d'un système de flotteur qui coupe le débit d'air de l'aspirateur lorsque le niveau de liquide maximum est atteint. Il y aura un changement au niveau du bruit émis par le moteur et la puissance d'aspiration se réduira. N'aspirer jamais de liquide sans avoir installé le flotteur.

Ne pas aspirer de produits moussants, la mousse ne soulèverait pas le flotteur et viendrait s'introduire dans le moteur.

Mettre impérativement le filtre lors de l'aspiration des boues.

Afin d'éviter toute mise en marche accidentelle, vérifier que les interrupteurs sont sur la position « 0 » avant de brancher la fiche dans la prise de courant.

Pour le transport, ne pas tirer sur le flexible : utiliser le chariot de l'aspirateur prévu pour le transport.

Ne pas déplacer l'aspirateur en tirant sur le câble électrique.

Ne pas soulever l'aspirateur avec des crochets de grue.

Ne pas basculer l'aspirateur si la cuve contient encore du liquide.

Ne pas couvrir l'aspirateur pendant son utilisation.



Quand l'appareil est en fonctionnement, ne pas mettre l'orifice d'aspiration près d'une partie délicate du corps comme les yeux, la bouche et les oreilles par exemple. Ne pas laisser l'appareil en fonctionnement sans surveillance.



Ne pas ajouter d'accessoires supplémentaires en vue d'opérations pour lesquelles ils ne sont pas conçus. L'utilisation d'un accessoire inapproprié est synonyme de risques d'accidents.



Couper l'alimentation électrique de l'aspirateur avant toute opération de maintenance ou d'entretien.

Porter des gants et des lunettes de protection, et utiliser un matériel adapté pour toutes les opérations de nettoyage, de changement de filtres.

Dans certaines conditions de nettoyage, port d'un masque respiratoire.

Ne jamais projeter d'eau sur la tête d'aspirateur, ni même l'immerger pour le nettoyage : danger pour les personnes, risque de court-circuit.

Ne pas utiliser de solvant ou de détergents agressifs.

Lors du dépoussiérage, le renouvellement de l'air dans le local doit être suffisant si l'air d'échappement de l'appareil revient dans le local (observer à ce sujet les dispositions nationales en vigueur).

Entreposer l'aspirateur au sec, à l'abri de la pluie et du gel.

### 3.3. PROTECTION DE L'OPERATEUR



#### Pour la sécurité de l'opérateur, s'assurer du bon état de l'aspirateur.

**Veiller à ce que les parties de l'aspirateur sont bien fixées.**

Cet aspirateur est conçu pour un seul opérateur.

L'opérateur doit porter des équipements de protection individuelle adaptés :

- Lunettes de protection.
- Protection auditive.
- Gants de protection.
- Masque respiratoire.



L'opérateur doit porter des vêtements ajustés et si nécessaire des coiffes pour cheveux longs.

L'opérateur ne doit pas porter par exemple :

- De vêtement ample, de manches larges.
- De bracelets, de montre, d'alliance, de bijoux.
- Tout autre objet risquant de s'accrocher aux éléments mobiles de l'aspirateur.



**4. DESCRIPTIF ET FONCTIONNEMENT**

**4.1. APPLICATION PREVUE DE L'ASPIRATEUR**



L'aspirateur ne doit jamais être utilisé pour enlever des fluides explosifs, des acides non dilués, des solvants, ou détergents, cela inclus les produits à base de pétrole et tout ce qui peut provoquer des mélanges explosifs, ou des produits qui, mélangés à de grandes quantités d'air durant l'aspiration, pourraient devenir explosifs (toner, aluminium en poudre, résine époxydique, charbon de bois, amidon de blé, farine, sucre, vitamine C, cacao). L'acétone, des acides non dilués peuvent endommager des parties de l'aspirateur.



L'aspiration de poussières dangereuses pour la santé (exemple : amiante) sont en dehors du domaine d'application de cet aspirateur, même avec le filtre cartouche PET Classe M.



Cet aspirateur ne convient pas au ramassage des poussières insalubres ou nocives (farine, amiante, plomb, matières inflammables, etc.), de matières brûlantes (cigarettes incandescentes, cendres chaudes, etc.), de liquides inflammables, explosifs, agressifs (essence, solvants, acides, etc.) et de poussières inflammables, explosives (poussière de magnésium, d'aluminium, de vitamine C, de farine, de cacao, etc.).



Cet aspirateur n'est pas homologué CLASSE M.  
N'est pas approprié pour poussières avec valeurs limites d'exposition < 0,1 mg/m<sup>3</sup>.

L'aspirateur modèle JET100i90 est conçu pour les sollicitations d'une utilisation industrielle.

C'est un appareil performant offrant de multiples possibilités d'utilisation :

- Dans les ateliers, les caves, les garages, les greniers, sur les terrasses, autour de la maison, lors de constructions et de transformations, au jardin, pour le nettoyage de puits de lumière, de carpettes ou de gouttières.
- Lorsqu'il s'agit d'éliminer des déchets humides ou secs, d'aspirer des eaux de nettoyage, de déboucher des éviers et des tuyaux d'écoulement; de remédier à des inondations dans des pièces intérieures, sur la terrasse ou à la cave ou faire disparaître une flaque.

Dans de bonnes conditions d'utilisation et de maintenance, la sécurité du fonctionnement et le travail sont garantis pour plusieurs années.

Pour ce faire, explorer l'aspirateur dans ses différentes fonctions.

**4.2. CARACTERISTIQUES**

- Fabrication européenne
- Aspiration eau et poussières
- Système de décolmatage manuel du filtre par simple bouton
- Filtre cartouche Classe M haute efficacité à 99,9 % en PET résistant à l'eau
- Accessoires métalliques et tubes inox
- Prise de flexible Ø 90 mm
- Rangement accessoires placé dans le chariot
- Chariot à deux roues + deux roulettes renforcées pour une stabilité optimisée
- Cuve basculante facilitant la vidange des liquides
- Flexible armé anti-écrasement
- Aspiration bi-turbine
- Moteurs conçus pour des utilisations intensives continues, à refroidissement de type by-pass (de l'air est aspiré par une troisième turbine au-dessus du moteur uniquement pour le refroidissement)
- Plaque anti-électricité statique reliée à la prise de terre
- Interrupteur indépendant par moteur
- Câble d'alimentation en néoprène HO7 RNF longueur 7 m
- Accessoires livrés de série :
  - tubes coudés 2 x 500 mm Ø 40 mm
  - flexible Ø 40 mm, longueur 2,5 m
  - suceur à poussières de 400 mm
  - suceur à liquide de 400 mm
  - brosse ronde
  - suceur plat
  - connecteur d'accessoires
  - filtre cartouche Classe M en PET
  - kit gravats : tube et flexible Ø 90 mm

Cuve	Volume de cuve (L)	Capacité (L)	Puissance (W)	Alimentation	Dépression (Kpa)	Débit		Décibels à 3 m (dBA)	Ø accessoires (mm)	Poids (kg)	Dimensions (L x H x P) (mm)
						L/ min	m <sup>3</sup> / h				
Inox	88	55	3 x 1200	230 V mono	25,5	10600	637	78	40	31,8	560 x 1030 x 620

**4.3. DESCRIPTIF ASPIRATEUR**



Figure 1

- |                                 |   |
|---------------------------------|---|
| 1. Support tube                 | 14. Connecteur d'accessoires                  |
| 2. Poignée chariot              | 15. Suceur plat                               |
| 3. Tête d'aspirateur            | 16. Brosse ronde                              |
| 4. Poignée tête d'aspirateur    | 17. Tube                                      |
| 5. Crochet de fermeture de cuve | 18. Poignée vidange de cuve                   |
| 6. Poignée cuve inox            | 19. Flexible                                  |
| 7. Cuve inox                    | 20. Embout flexible côté cuve                 |
| 8. Rangement accessoires        | 21. Raccord embout flexible côté cuve Ø 40 mm |
| 9. Roues                        | 22. Prise de flexible Ø 90 mm                 |
| 10. Chariot                     | 23. Interrupteurs                             |
| 11. Roulettes                   | 24. Bouton de décolmatage                     |
| 12. Suceur à liquide            | 25. Embout flexible côté canne                |
| 13. Suceur à poussières         |   |

## 5. INSTALLATION

### 5.1. ○○○ CONDITIONNEMENT



**Un petit sac anti-humidité peut se trouver dans l'emballage. Ne pas le laisser à la portée des enfants et le jeter.**

L'aspirateur est livré dans un emballage en carton.  
Lors du déballage, sortir chaque élément, vérifier l'état général puis procéder à l'assemblage.

Conserver la notice d'instructions pour y faire référence ultérieurement.

Si le produit ne vous semble pas correct ou si des éléments sont cassés ou manquants, contacter votre vendeur.

### 5.2. ○○○ MANUTENTION ET TRANSPORT

Compte tenu du poids (31,8 kg) et des dimensions de l'aspirateur, la manutention et le transport peuvent s'effectuer avec une seule personne.

### 5.3. ○○○ MONTAGE

#### A. Chariot

1. Emmancher la partie poignée [A] dans le chariot [B].
2. Le fixer à l'aide des vis (26 fig.2) et écrous (28 fig.2).

#### B. Insertion du flexible

- Insérer le raccord embout flexible côté cuve (21 fig.1) dans la prise de flexible (22 fig.1).
- Insérer fermement l'embout de flexible côté cuve (20 fig.1) dans le raccord (21 fig.1).

#### C. Fixation du tube

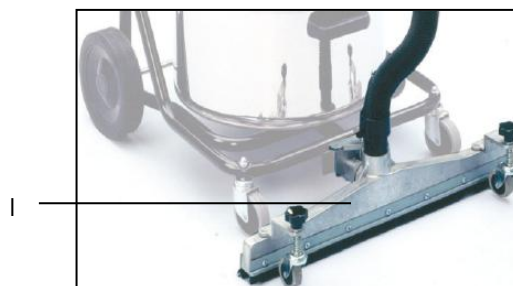
1. Monter correctement les deux parties du tube [C].
2. Insérer l'embout de flexible côté canne [D] dans le tube.
3. Monter le support tube [E] sur la poignée du chariot [A].
4. Installer le tube [C] sur la poignée du chariot [A] à l'aide du support de tube [E].
5. Installer le câble d'alimentation [F] sur son support [G].
6. Les accessoires pour aspirer s'insèrent au bout du tube ou directement sur l'embout de flexible.

#### D. Mise en place des accessoires

- Un rangement accessoires [H] est à monter à la base du chariot.

#### E. En option

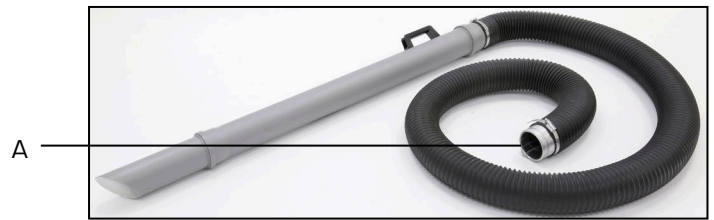
- Chariot avec support pour option suceur fixe [I].





**5.4. ○○○ MONTAGE KIT DE GRAVATS**

Un kit gravats est fourni avec l'aspirateur :



**Montage :**

1. Retirer le flexible (19 fig.1) avec son embout (20 fig.1) ainsi que le raccord embout flexible côté cuve Ø 40 mm (21 fig.1).
2. Placer l'embout du kit gravats (A) sur la prise de flexible Ø 90 mm (B).



## 5.5. RACCORDEMENT ELECTRIQUE

 **Nous vous rappelons que vous utilisez un appareil pouvant fonctionner à la fois avec de l'eau et de l'électricité et qu'il est donc important pour votre sécurité que votre PRISE DE COURANT SOIT RACCORDEE A LA TERRE.**

 **Le contact physique avec des parties sous tension électrique peut provoquer des dommages graves pouvant aller même jusqu'à la mort. NE JAMAIS TOUCHER DE CABLES ELECTRIQUES ENDOMMAGES.**

 **Les opérations électriques doivent être effectuées par du personnel qualifié et habilité aux travaux électriques basse tension.**

### PRESENCE ELECTRIQUE

S'assurer que la tension d'alimentation de l'installation correspond à celle de l'aspirateur, que la prise de courant soit en bon état munie de la terre et que les interrupteurs soient sur la position « 0 ».

Vérifier que la prise de courant de votre installation est compatible avec la fiche de l'appareil.

Effectuer le branchement au moyen du câble d'alimentation.

Contrôler que l'installation électrique sur laquelle l'aspirateur sera branchée est bien reliée à la terre conformément aux normes de sécurité en vigueur.

Nous rappelons à l'utilisateur qu'il doit toujours y avoir, en amont de l'installation électrique, une protection magnétothermique sauvegardant tous les conducteurs contre les courts-circuits et contre les surcharges.

Cette protection doit toujours être choisie sur la base des caractéristiques électriques de l'aspirateur, spécifiées sur la plaque signalétique :

- Tension : 230 V monophasé
- Fréquence : 50 Hz
- Intensité : 15,6 A
- Puissance : 3 x 1200 W

Les branchements d'accouplement électrique et les rallonges doivent être protégés des éclaboussures, et sur des surfaces sèches.

Vérifier régulièrement l'état du câble d'alimentation, des interrupteurs, et du passe-câble.

 **L'usage de l'appareil avec un câble endommagé est rigoureusement interdit.**

 **Utiliser un enrouleur de câble de section et de longueur conformément à la puissance absorbée par l'appareil.**

 **Ne pas retirer la fiche de la prise de courant en tirant sur le câble, TIRER UNIQUEMENT SUR LA FICHE.**

 **En cas d'intervention sur l'appareil, ne pas le laisser sous tension.**

## 5.6. ESSAI ET EXAMEN INITIAL AVANT LA PREMIERE UTILISATION

- **Vérifier le bon serrage du filtre.**
- Vérifier que les protections sont présentes, intactes et opérationnelles.
- Vérifier que les pièces mobiles fonctionnent correctement, qu'il n'y a pas d'éléments endommagés.
- Vérifier l'état des accessoires.
- Vérifier que les roues sont bien fixées avec le chariot et le chariot bien fixé avec la cuve.
- Vérifier que l'aspirateur fonctionne parfaitement à vide.

## 6. UTILISATION



**Certaines pièces sont dans la cuve pour les protéger durant le transport, elles doivent être enlevées avant la première utilisation.**



**Respecter les prescriptions particulières de sécurité pour l'aspirateur.**



**Nous vous engageons à contrôler périodiquement l'état de l'aspirateur et l'état de l'alimentation électrique.**

### 6.1. ●○○○ MISE EN FONCTIONNEMENT



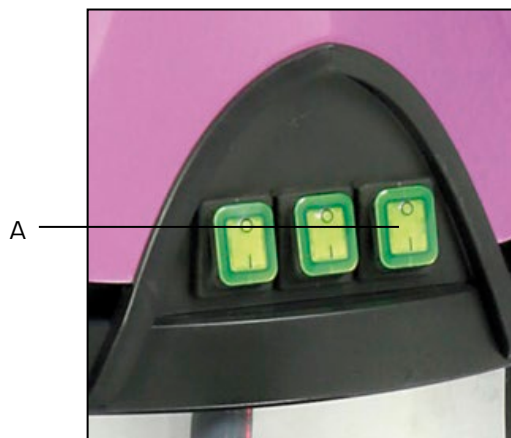
**Refermer tous les verrouillages de la cuve.**



**Pour le transport, ne pas tirer sur le flexible : utiliser le chariot de l'aspirateur prévu pour le transport. Ne pas déplacer l'aspirateur en tirant sur le câble électrique.**

#### Procédure

1. Utiliser les accessoires adaptés à l'utilisation prévue.
2. Afin d'éviter toute mise en marche accidentelle, vérifier que les interrupteurs [A] sont sur la position « 0 » avant de brancher la fiche dans la prise de courant.
3. Brancher la fiche dans la prise de courant.
4. Mettre l'aspirateur en fonctionnement au moyen des interrupteurs [A] en position « I » situés sur la tête d'aspirateur. Les interrupteurs deviennent lumineux.



#### Aspiration de poussières



**Ne jamais utiliser l'aspirateur sans le filtre fourni ou approprié pour l'aspiration des poussières. L'utilisation de l'aspirateur sans filtre peut l'endommager de façon irréparable.**



**Ne jamais aspirer avec un filtre endommagé.**

- Le filtre cartouche Classe M en PET doit être impérativement mis en place lors de l'aspiration de poussières et de déchets faits de particules très fines (telles que la suie, le ciment, le plâtre, le bois, la cendre froide, etc.).
- Vérifier son état de propreté, sa qualité, s'il est détérioré, percé, déchiré (le changer ou le laver, si nécessaire).
- Vérifier le bon positionnement du filtre.
- **Vérifier régulièrement le serrage du filtre.**



### Aspiration de liquides



**Ne pas aspirer de produits moussants, la mousse ne soulèverait pas le flotteur et viendrait s'introduire dans le moteur. Ne pas aspirer d'eau de mer afin de ne pas altérer la cuve et les accessoires métalliques.**



**Mettre impérativement le filtre lors de l'aspiration des boues.**



**Eteindre immédiatement l'aspirateur en cas d'écoulement de liquide ou de mousse par la tête de l'aspirateur.**



**En cas de renversement, relever l'aspirateur avant de l'éteindre.**

- Le filtre cartouche Classe M en PET peut être utilisé pour l'aspiration des liquides.
- Avant l'aspiration des liquides, contrôler que le flotteur est libre de tout mouvement.
- L'aspirateur est doté d'un système de flotteur qui coupe le débit d'air de l'aspirateur lorsque le niveau de liquide maximum est atteint. Il y aura un changement au niveau du bruit émis par le moteur et la puissance d'aspiration se réduira. Lorsque cela se produit, arrêter et débrancher l'aspirateur et vider la cuve. N'aspirer jamais de liquide sans avoir installé le flotteur.
- Ne pas aspirer de produits moussants, la mousse ne soulèverait pas le flotteur et viendrait s'introduire dans le moteur.
- Ne pas basculer l'aspirateur si la cuve contient encore du liquide.
- Mettre impérativement le filtre lors de l'aspiration des boues.
- Après l'aspiration de liquides ou de boues, le filtre est sale et humide. Un élément humide se colmate plus vite lorsque des substances sèches sont aspirées. Il est donc préconisé, avant l'aspiration à sec, de laver et sécher le filtre ou le remplacer par un sec.

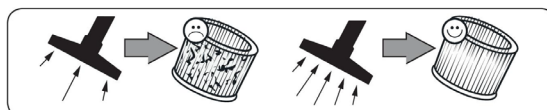
## 6.2. ●●○ DECOLMATAGE DE L'ÉLÉMENT FILTRANT



**Seulement après l'aspiration de poussières inoffensives.**

### Si la puissance d'aspiration diminue

1. Insérer l'embout de flexible côté cuve dans la prise de flexible.
2. Appuyer sur les interrupteurs position « I ».
3. Fermer l'orifice de l'embout de flexible d'aspiration côté canne avec la paume de la main.
4. Appuyer 3 fois sur le bouton d'actionnement de décolmatage du filtre [A]. Le courant d'air ainsi engendré entraîne la poussière qui s'est déposée sur les lamelles de l'élément filtrant.



## 6.3. ●○○ MISE HORS SERVICE DE L'ASPIRATEUR

### Arrêt et rangement de l'aspirateur

1. Après l'aspiration, arrêter l'aspirateur en appuyant sur les interrupteurs position « O » et débrancher sa fiche de la prise de courant.
2. Entreposer séparément la tête d'aspirateur pour que le filtre sèche, après une aspiration de liquides.
3. Ranger le câble d'alimentation via le support.
4. Ranger le flexible et le tuyau via le support.
5. Vider la cuve et nettoyer l'aspirateur.
6. Ranger l'aspirateur dans un local sec et le protéger contre l'utilisation par des personnes non autorisées.

## 7. MAINTENANCE



**Couper l'alimentation électrique de l'aspirateur avant toute opération de maintenance ou d'entretien.  
Porter des gants et des lunettes de protection, et utiliser un matériel adapté pour toutes les opérations de nettoyage, de changement de filtres.  
Dans certaines conditions de nettoyage, port d'un masque respiratoire.**



**Ne jamais projeter d'eau sur la tête d'aspirateur, ni même l'immerger pour le nettoyage : danger pour les personnes, risque de court-circuit.  
Ne pas utiliser de solvant ou de détergents agressifs.**



**Dans la zone de maintenance, utiliser une ventilation forcée filtrée.**

Trouver ci-après les plus importantes interventions de maintenance.

Le non-respect des tâches prescrites entraîne une usure prématurée et diminue les performances de l'aspirateur.



### 7.1. CABLE ELECTRIQUE



**Si le câble d'alimentation est endommagé, il doit être remplacé par le fabricant, son service après vente ou une personne de qualification similaire.**

- Le câble d'alimentation doit être régulièrement vérifié et remplacé, si nécessaire.
- Prendre soin que le câble d'alimentation ne soit pas abîmé et en particulier que des véhicules ne

passent pas dessus, qu'il ne soit pas déchiré, écorché, tordu ou écrasé.

### 7.2. FLOTTEUR



**Ne pas démonter le flotteur avant utilisation, cela annulerait la garantie.**

- S'assurer que le flotteur, qui a la fonction d'arrêter l'aspiration et de protéger le moteur quand la cuve est pleine de liquide ou dans le cas d'un

renversement de l'appareil, ne présente aucun endommagement ou obstruction qui puisse empêcher la montée de ce flotteur.

### 7.3. VIDANGE DE LA CUVE



**Vidanger la cuve seulement après l'aspiration de poussières inoffensives.**



**Dans certaines conditions de nettoyage, port d'un masque respiratoire.**

#### Procédure

- Arrêter l'aspirateur en mettant les interrupteurs sur la position « 0 ».
- Retirer la fiche du câble d'alimentation de la prise de courant.
- Ouvrir les crochets de fermeture de cuve.
- Retirer la tête de l'aspirateur de sa cuve.
- Basculer la cuve pour la vider de son contenu en saisissant la poignée vidange de cuve (18 fig.1) et déverser les matières aspirées (éliminer les matières aspirées conformément aux dispositions légales).
- Nettoyer la cuve et le bord de la cuve avant de remettre la tête d'aspirateur.
- Remettre la cuve et la fixer.
- Remettre la tête d'aspirateur dans sa bonne position.
- Refermer les crochets de fermeture de cuve.



✓ **La cuve est conçue pour recevoir directement les déchets ou l'eau.**

#### 7.4. CHANGEMENT DU FILTRE



**Ne pas utiliser de filtres endommagés.**



**Utiliser uniquement des filtres recommandés par SIDAMO.**



**Remplacer les filtres par des modèles de mêmes dimensions.**



**Vérifier régulièrement le serrage du filtre.**



**Lors du changement des filtres, ne pas soulever inutilement de la poussière.  
Dans certaines conditions de nettoyage, port d'un masque respiratoire.**

#### Procédure :

1. Arrêter l'aspirateur en mettant les interrupteurs sur la position « 0 ».
2. Retirer la fiche du câble d'alimentation de la prise de courant.
3. Ouvrir les crochets de fermeture de cuve.
4. Retirer la tête de l'aspirateur de sa cuve.
5. Dévisser la molette de serrage du filtre et l'enlever.
6. Retirer avec précaution le filtre. Vérifier l'état de propreté et la qualité du filtre, s'il est détérioré, percé, déchiré (le changer ou le laver, si nécessaire). Nettoyer l'emplacement du filtre.
7. Contrôler le fonctionnement du flotteur.
8. Vider la cuve de son contenu, si nécessaire.
9. Repositionner correctement le nouveau filtre.
10. Visser fermement la molette de serrage du filtre.
11. Remettre la tête d'aspirateur dans sa bonne position.
12. Refermer les crochets de fermeture de cuve.



**Eliminer les filtres usés conformément aux dispositions légales.**

**7.5. ○○○ NETTOYAGE**



**Avant de nettoyer l'aspirateur, les interrupteurs doivent être sur la position « 0 » et la prise de courant déconnectée de l'alimentation électrique.**



**Dans certaines conditions de nettoyage, port d'un masque respiratoire.**

- Ne pas utiliser de solvant ou de détergents agressifs.
- Ne pas immerger l'appareil dans l'eau, ni le laver avec un jet d'eau car risque de faire pénétrer celle-ci dans la tête d'aspirateur.
- En général, il suffit de nettoyer de temps en temps le filtre avec une brosse souple et de l'eau. Laisser sécher pour que la poussière n'adhère pas sur le filtre humide.
- Pour éviter de trop salir la cuve et le filtre, évacuer les déchets secs avant d'aspirer des liquides. Pour aspirer des déchets secs, vider la cuve des liquides, laisser sécher et mettre le filtre.
- Le récipient et les accessoires se nettoient à l'aide des nettoyeurs ménagers (qui ne rayent pas), en vente dans le commerce.
- Passer un chiffon humide sur la tête de l'aspirateur.



**Au cas où l'intervention de personnel qualifié serait nécessaire pour des opérations de maintenance spéciale ou en cas de réparation à effectuer aussi bien sous garantie que par la suite, s'adresser exclusivement à votre point de vente.**

**7.6. ○○○ DEFAUTS ET REMEDES**

DEFAUT	CAUSE PROBABLE	REMEDES
<b>Le moteur ne fonctionne pas</b>	<ul style="list-style-type: none"> <li>▪ Le fusible de la prise de raccordement au secteur a "claqué".</li> </ul>	<ul style="list-style-type: none"> <li>➤ Remplacer le fusible secteur.</li> </ul>
<b>Baisse de puissance d'aspiration</b>	<ul style="list-style-type: none"> <li>▪ Le filtre est sale ou défectueux.</li> <li>▪ La cuve est pleine.</li> <li>▪ Le flexible d'aspiration ou le suceur est obstrué.</li> </ul>	<ul style="list-style-type: none"> <li>➤ Décolmater ou remplacer le filtre.</li> <li>➤ Vider la cuve.</li> <li>➤ Nettoyer le flexible d'aspiration ou le suceur</li> </ul>
<b>De la poussière ressort par la tête d'aspirateur</b>	<ul style="list-style-type: none"> <li>▪ Le filtre est soit percé ou soit déchiré.</li> </ul>	<ul style="list-style-type: none"> <li>➤ Ne pas utiliser plus longtemps l'aspirateur, remplacer le filtre.</li> <li>➤ Nettoyer l'aspirateur et le ramener au revendeur pour SAV.</li> </ul>
<b>L'aspiration cesse d'un coup</b>	<ul style="list-style-type: none"> <li>▪ La cuve est pleine.</li> </ul>	<ul style="list-style-type: none"> <li>➤ Le flotteur bouche l'aspirateur : il faut débrancher l'aspirateur et vider la cuve.</li> </ul>

**8. PARTIE VUES ECLATEES**

VUE ECLATEE CUVE JET100i90 (VUE 1)

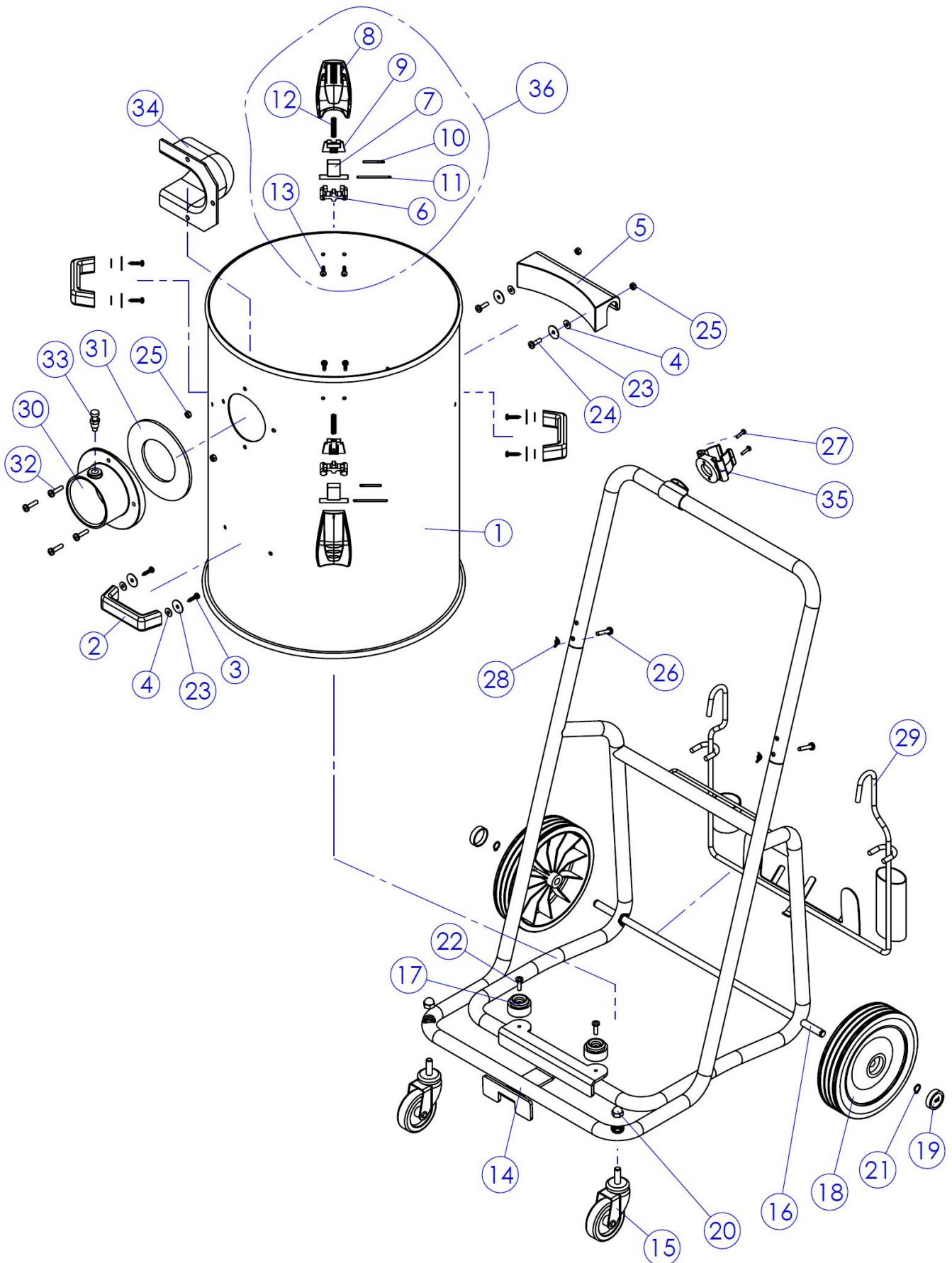


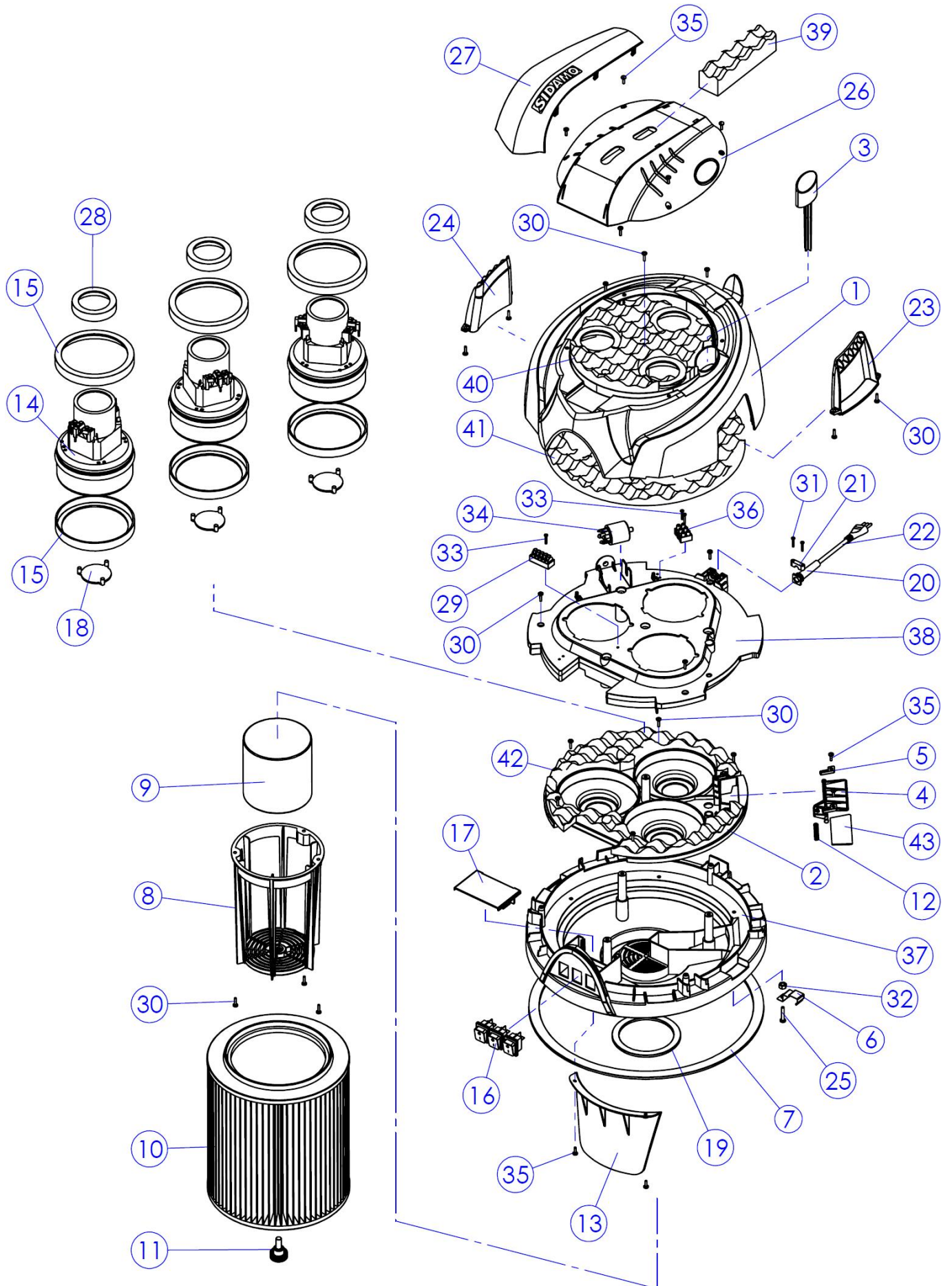
Figure 2



NOMENCLATURE VUE ECLATEE CUVE JET100i90 (VUE 1)

Repère	Désignation	Quantité
1	Cuve inox Ø420x650mm	1
2	Poignée plastique cuve inox	3
3	Vis 5,5x16mm	6
4	Joint 5x25mm	8
5	Support vidange cuve	1
6	Support crochet de cuve	2
7	Pivot crochet de cuve	2
8	Crochet de cuve	2
9	Curseur	2
10	Goupille	2
11	Goupille	2
12	Ressort	2
13	Vis 4,8x16mm	4
14	Base chariot Ø420mm	1
15	Roulette M10x20mm Ø80mm	2
16	Essieu de roue Ø12x550mm	1
17	Support caoutchouc Ø40x22mm	2
18	Roue Ø200mm	2
19	Cache essieu de roue	2
20	Ecrou M10	2
21	Circlips Ø12mm	2
22	Vis M6x20mm	2
23	Rondelle Ø6x24mm	8
24	Vis M6x20mm	2
25	Ecrou M6	6
26	Vis M6x30mm	2
27	Vis M6x16mm	2
28	Ecrou papillon M6	2
29	Rangement accessoires	1
30	Prise de flexible Ø90mm	1
31	Joint de prise de flexible	1
32	Vis M6x25mm	4
33	Tétine	1
34	Support prise de flexible Ø90mm	1
35	Crochet de tube Ø39/43mm	1
36	Crochet de fermeture de cuve complet	2
--	Poignée chariot	1

VUE ECLATEE TETE JET100i90 (VUE 2)

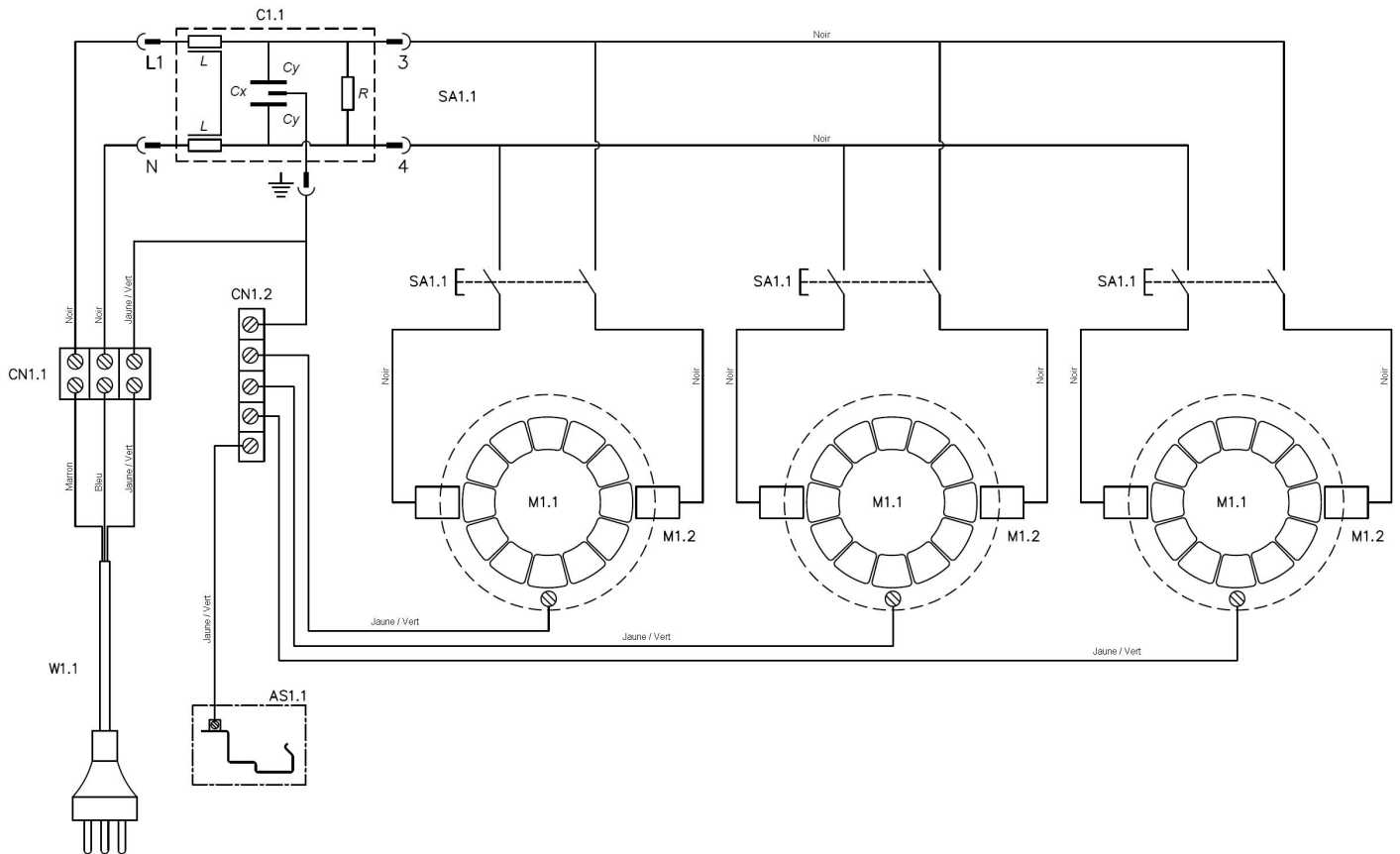


## NOMENCLATURE VUE ECLATEE TETE JET100i90 (VUE 2)

Repère	Désignation	Quantité
1	Flasque supérieur	1
2	Flasque support moteur	1
3	Bouton de décolmatage	1
4	Clapet	1
5	Verrouillage	2
6	Plaque anti-statiques	1
7	Joint flasque support interrupteur	1
8	Grille flotteur	1
9	Flotteur	1
10	Filtre cartouche PET	1
11	Molette de serrage du filtre M10x25mm	1
12	Ressort	1
13	Protection	1
14	Moteur	3
15	Joint moteur Ø145x3,5mm	6
16	Interrupteur	3
17	Protection	1
18	Soupape d'aspiration	3
19	Joint flotteur	1
20	Passe-câble Ø9,5mm	1
21	Arrête-câble	1
22	Câble d'alimentation	1
23	Poignée tête d'aspirateur	1
24	Poignée tête d'aspirateur	1
25	Vis M5x30mm	1
26	Capot inférieur	1
27	Capot supérieur	1
28	Joint	3
29	Bornier	1
30	Vis 5x16mm	19
31	Vis 3,5x22mm	2
32	Ecrou M5	1
33	Vis 3,5x19mm	3
34	Filtre anti-parasites	1
35	Vis 5x13mm	8
36	Bornier	1
37	Flasque support interrupteur	1
38	Flasque inférieur	1
39	Joint mousse capot	1
40	Joint mousse flasque supérieur	1
41	Joint mousse supérieur	1
42	Joint mousse inférieur	1
43	Couvercle	1

**9. PARTIE ELECTRIQUE**

SCHEMA ELECTRIQUE JET100i90



NOMENCLATURE SCHEMA ELECTRIQUE JET100i90

Repère	Désignation	Quantité
W1.1	Câble d'alimentation HO7RN-F 3x1,5mm <sup>2</sup> longueur 7 m	1
CN1.1	Connexion	1
CN1.2	Bornier	1
C1.1	Filtre anti-parasites KPL 3009 / 0,47µF / 16A / 50Hz	1
SA1.1	Interrupteur bipolaire 16 A	3
M1.1	Moteur 1200 W / BY-PASS / 230 V / 50-60 Hz / DOMEL MKM 492.3.771	3
AS1.1	Plaque anti-statique	1
M1.2	Charbon moteur MO115	6

## 10. NIVEAU SONORE

Les données relatives au niveau de bruit émis par cet aspirateur pendant le processus de travail dépendent du type d'aspiration. Pour cette raison, les données des mesures sont relatives et visent à vérifier le respect des dispositions découlant des normes (EN 60704-1).

Le risque de lésions auditives chez l'opérateur est fonction du temps d'exposition au bruit.

L'opérateur doit porter un casque antibruit ou autres moyens individuels de protection appropriés lorsque la puissance acoustique dépasse 85 dB(A) sur le lieu de travail.

- **Niveau moyen de pression acoustique à 1 m =**  
**LpAm : 86,2 dB(A)**
- **Niveau puissance acoustique à 1 m =**  
**LwA : 94 dB(A)**

Le calcul de la puissance acoustique a été effectué en tenant compte des facteurs tels que : la réverbération du lieu d'essai, l'absorption de bruits au sol et autres qui peuvent interférer dans les mesures. Cette estimation permet d'affirmer que sur les valeurs obtenues, le degré d'erreur serait autour de 3 dB(A).

Les valeurs données sont des niveaux d'émission et pas nécessairement des niveaux permettant le travail en sécurité. Bien qu'il existe des corrélations entre les niveaux d'émission et les niveaux d'exposition, celle-ci ne peut être utilisée de manière fiable pour déterminer si des précautions supplémentaires sont nécessaires. Les paramètres qui influencent les niveaux réels d'exposition comprennent, les caractéristiques de l'atelier, les autres sources de bruit, etc., c'est à dire le nombre de machines et des procédés de fabrication voisins. De plus, les niveaux d'exposition admissibles peuvent varier d'un pays à l'autre. Cependant, cette information permet à l'utilisateur de la machine de faire une meilleure évaluation des risques.



**11. PROTECTION DE L'ENVIRONNEMENT**

Votre appareil contient de nombreux matériaux recyclables. Ce logo indique que les appareils usagés ne doivent pas être mélangés avec d'autres déchets.

Le recyclage des appareils sera ainsi réalisé dans les meilleures conditions, conformément à la Directive Européenne DEEE 2012/19/UE sur les déchets d'équipement électriques et électroniques.

Adressez-vous à votre mairie ou à votre revendeur pour connaître les points de collecte des appareils usagés les plus proches de votre domicile.

Nous vous remercions pour votre collaboration à la protection de l'environnement.



## 12. GARANTIE

Dans le cas d'une prise sous garantie, celle-ci s'effectuera uniquement auprès d'un service après-vente agréé. Le matériel est garanti 3 ans à compter de sa date d'achat par l'utilisateur.

La facture faisant office de bon de garantie est à conserver. La garantie consiste uniquement à réparer ou remplacer gratuitement les pièces défectueuses; après expertise du constructeur.

La garantie exclut toute responsabilité pour les dommages occasionnés par l'utilisateur ou par un établissement non agréé de la société SIDAMO.

La garantie ne couvre pas les dommages consécutifs, directs ou indirects, matériels ou immatériels, causé aux personnes ou aux choses suite aux pannes ou arrêts de l'appareil.

La garantie ne peut être accordée suite à :

- Une utilisation anormale.
- Une manœuvre erronée.
- Une modification électrique.
- Un défaut de transport, de manutention ou d'entretien.
- L'utilisation de pièces ou d'accessoires non d'origine.
- Des interventions effectuées par du personnel non agréé.
- L'absence de protection ou dispositif sécurisant l'opérateur.

Le non-respect des consignes précitées exclut votre machine de notre garantie.

Les marchandises voyagent sous la responsabilité de l'acheteur à qui il appartient d'exercer tout recours à l'encontre du transporteur dans les formes et délais légaux.

**13. DECLARATION DE CONFORMITE**

# DECLARATION DE CONFORMITE

Le (Constructeur/Importateur) soussigné :

**SIDAMO**

**Z.I. DES GAILLETROUS - 41260 LA CHAUSSÉE-SAINT-VICTOR**

déclare que le matériel neuf ci-après :

- Désignation : ASPIRATEUR INDUSTRIEL CUVE INOX
- Marque : **SIDAMO**
- Type : JET 100 i 90
- Référence : 20402051
- N° de série :

est conforme aux exigences essentielles de sécurité qui lui sont applicables :

- **Directive Machine 2006/42/CE**
- **Directive Basse Tension 2014/35/UE**
- **Directive Compatibilité Electromagnétique 2014/30/UE**
- **Directive DEEE 2012/19/UE**
- **Directive RoHS 2015/863/UE**
- **REACH 1907/2006**
- **Directive Bruit 2003/10/CE**
- **EN 12100-1 ; EN 12100-2**
- **EN 60204-1**
- **EN 55014**
- **EN 60335-1 ; EN 60335-2-69 ; IEC 60335-1-69 & 67**


Fait à la Chaussée-Saint-Victor  
Le



JÉRÔME GERMAIN  
Directeur Général

Personne autorisée à constituer le dossier technique :

- M. GERMAIN - SIDAMO - Z.I. DES GAILLETROUS - 41260 LA CHAUSSÉE-SAINT-VICTOR

 <p><b>SIDAMO</b> OUTILS &amp; SERVICES TECHNIQUES</p> <p><b>Z.I. DES GAILLETROUS - 41260 LA CHAUSSÉE-SAINT-VICTOR</b></p> <p>Tél : 02 54 90 28 28 - Fax : 0 897 656 510 - Mail : sidamo@sidamo.com - www.sidamo.com</p> <p>Entreprise certifiée ISO 9001 - ISO 14001</p>	<p><b>SERVICE UTILISATEUR</b> Tél : 02 54 74 02 16</p>
<p>Dans le souci constant d'améliorer la qualité de ses produits, SIDAMO se réserve le droit d'en modifier les caractéristiques. Les informations, les photos, les vues éclatées et les schémas contenus dans ce document ne sont pas contractuels</p>	<p>Edition juillet 2019 Notice JET100i90</p>