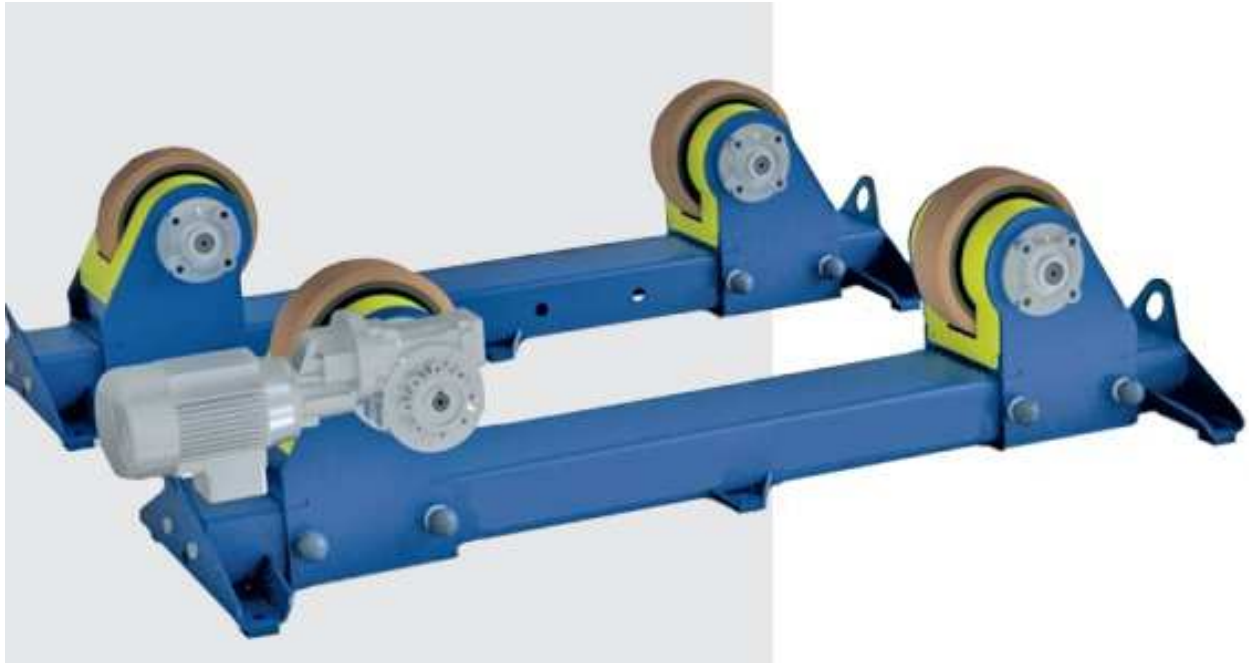


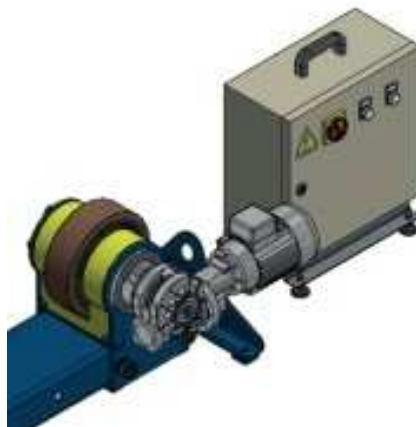
GRENOBLE **SOUDDAGE**

Fournisseur d'équipements techniques

Vireur de soudage GSV3T MF



- Vireur de soudage capacité 3000kg
- Vitesse de rotation réglable
- Commande par télécommande
- Moteur électrique AC avec inverter et réducteur
- Coffret électrique conforme norme CEI EN-60204-1



57 boulevard Foch 38100 GRENOBLE

contact@grenoble-soudage.com

06.24.89.70.94.

GRENOBLE SOUDAGE

Fournisseur d'équipements techniques

Element	Type de moteur	L en mm	W en mm	H en mm	Diamètre mini/maxi en mm	Vitesse en mm/min	Capacité en Kg	Poids en Kg	Voltage
Motorisé	AC	1700	550	490	200-3000	80-1200	3000	126	400
Fou	-	1570	550	490	200-3000	-	3000	78	-

