

900 XP

Grillades barraudées gaz

La gamme modulaire 900XP Electrolux comprend plus de 100 appareils conçus pour garantir un niveau très élevé en performances, rentabilité, fiabilité, économie d'énergie, standard de sécurité et ergonomie. Ces qualités se retrouvent sur toute la modularité de la gamme qui permet de nombreuses configurations différentes, que ce soit sur table, monobloc sur plinthes, dos à dos (avec la gamme 900) ou en système pont. Deux grillades gaz en pierres de lave volcanique sont disponibles : 1 module de 800 mm et 1 module de 400 mm.



391063

FACILE A INSTALLER

- Chants à bords francs pour assurer une parfaite juxtaposition avec d'autres éléments et éviter l'accumulation d'impuretés dans les joints.
- Connexions pour le branchement sur le secteur disponibles dans le socle de l'appareil.
- Tous les modèles peuvent être installés sur un système en suspendu.
- Tous les appareils à gaz sont livrés réglés pour le gaz naturel ; jeu d'injecteurs LPG fourni.

FACILE A NETTOYER

- Dessus en inox 20/10ème.
- Façade, chants et dos en inox, finition Scotch-Brite.
- Indice de protection IPX5.

FACILE A UTILISER

- Brûleurs en inox AISI 304 avec flamme auto-stabilisée.
- Chaque brûleur a 3 branches avec orifices protégés contre les infiltrations de graisse.
- Allumage piézo.
- Chaque 1/2 module est doté d'un brûleur indépendant avec contrôle de flamme.
- Grilles en fonte avec goulotte de récupération des graisses et protection anti-éclaboussures en inox sur trois côtés.
- Grilles réversibles : une face inclinée, avec rigole de récupération des graisses, indiquée pour les viandes très grasses et une face plate pouvant être utilisée pour le poisson, les légumes ou les hamburgers.

FACILE A ENTREtenir

- Récupération des graisses dans bac amovible de grande capacité. Il est possible d'y ajouter de l'eau pour accélérer le refroidissement des graisses et assurer une cuisson plus saine; de plus, l'évaporation de l'eau permet d'obtenir des aliments plus tendres.
- Boutons de commande spécialement conçus pour éviter les infiltrations d'eau



CE  **Electrolux**

900 XP
Grillades barraudées gaz

**RESPECT DE
L'ENVIRONNEMENT**

• Certification CE * et homologation par les principaux organismes de certification internationaux.

* Pour les modules appartenant à la classe B11 (plus de 14 kW), ceux-ci doivent être installés en conformité avec la norme CE .

Productivité/heure (pour un module de 800 mm)

- 336 hamburgers frais de 100gr.
- 240 côtelettes de veau de 80 gr.
- 420 tranches de courgettes 1/2 cm.
- 168 côtes de porc de 160 gr.
- 360 tranches de dinde de 100 gr.
- 108 darnes de saumon 200 gr.
- 60 boudoirs de 500 gr.
- 12 turbots 1 kg

CARACTERISTIQUES	391063	391064
Dimensions externes - mm		
largeur	400	800
profondeur	930	930
hauteur	850	850
ajustement hauteur	50	50
Poids net - kg.	60	94
ACCESSOIRES		
NOT TRANSLATED	206310	
2 PANNEAUX CONDUIT DE SERVICE(DOS À DOS)	206202	206202
ANNEAU POUR CHEMINÉE DIAMÈTRE 150 MM		206133
BAGUE RACCORD. POUR LE CONDUIT À FUMÉE CHEMINÉE	206127	
CHEMINÉE DIAMÈTRE 120 MM	206126	
CHEMINÉE DIAMÈTRE 150 MM		206132
COUPLE DE PANNEAUX	206181	206181
COUPLE DE PANNEAUX LATÉRAUX / SAUTEUSES	206207	206207
DÉPOSE ASSIETTES DE 400 MM	216185	216185
DÉPOSE ASSIETTES DE 800 MM	216186	216186
DOUCHETTE DE LAVAGE	206289	206289
GRILLE ACIER INOX. CANAUX DRAINAGE	206286	206286
GRILLE INOX POUR GRILLADES	206285	206285
KIT 4 PIEDS POUR SAUTEUSES ET GRILLADES	206163	206163
KIT DE JONCTION	206086	206086
KIT FLASQUE DE PIEDS	206136	206136
MAIN COURANTE FRONTALE 1200 MM	216049	216049
MAIN COURANTE FRONTALE 1600 MM	216050	216050
MAIN COURANTE FRONTALE 400 MM	216046	
MAIN COURANTE FRONTALE 800 MM	216047	216047
MAIN COURANTE LATÉRALE DROITE/GAUCHE	216044	216044
MITRE POUR ELEMENT 400 MM	206303	
MITRE POUR ELEMENT 800 MM		206304
PANNEAU FRONTAL POUR GRILLADE DE 400 MM	206197	
PANNEAU FRONTAL POUR GRILLADE DE 800 MM		206198
PLINTE FRONTALE POUR ELT DE 1000 MM	206177	206177
PLINTE FRONTALE POUR ELT DE 1200 MM	206178	206178
PLINTE FRONTALE POUR ELT DE 1600 MM	206179	206179
PLINTE FRONTALE POUR ELT DE 400 MM	206175	
PLINTE FRONTALE POUR ELT DE 800 MM	206176	206176
PLINTE FRONTALE POUR INSTAL. DE 1000 MM	206150	206150
PLINTE FRONTALE POUR INSTAL. DE 1200 MM	206151	206151
PLINTE FRONTALE POUR INSTAL. DE 1600 MM	206152	206152
PLINTE FRONTALE POUR INSTAL. DE 400 MM	206147	
PLINTE FRONTALE POUR INSTAL. DE 800 MM	206148	206148
PLINTE LATÉRALE	206157	206157
PLINTE LATÉRALE	206180	206180
RACLEUR POUR GRILLE NERVURÉE	206299	206299
REGULATEUR DE PRESSION VERSION GAZ	927225	927225
ROBINET D'EAU INTERNE POUR MOD. 400 MM	206280	
ROBINET D'EAU INTERNE POUR MOD. 800 MM		206281

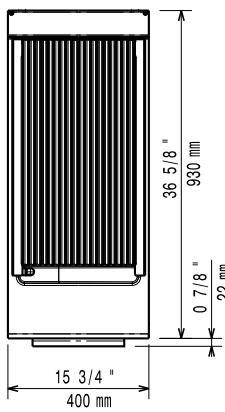
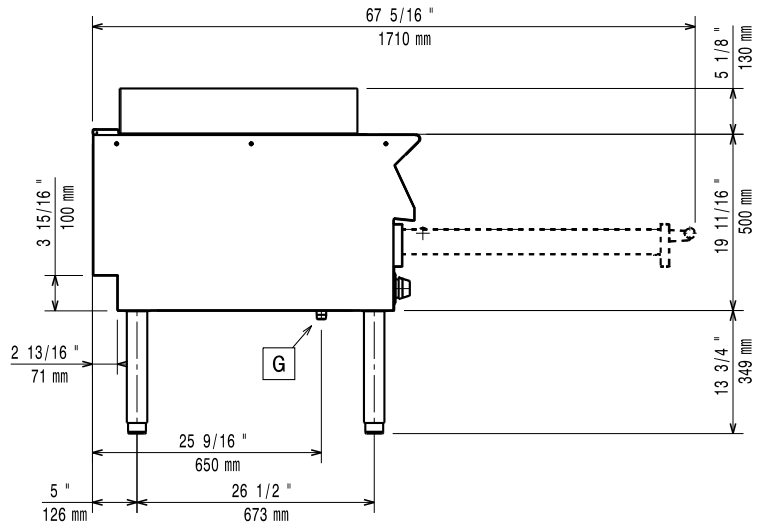
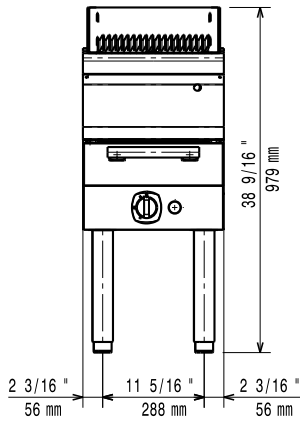
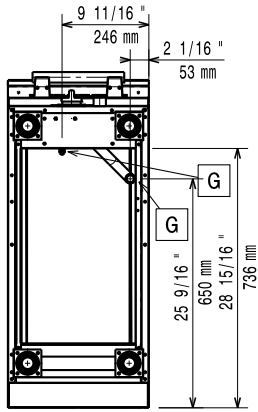
C1HA010

2013-10-03

La société se réserve le droit de modifier les spécifications techniques sans avis préalable.

900 XP
Grillades barraudées gaz

391063



5070FAV00

LEGENDE G - Connexion gaz	391063
	3/4"

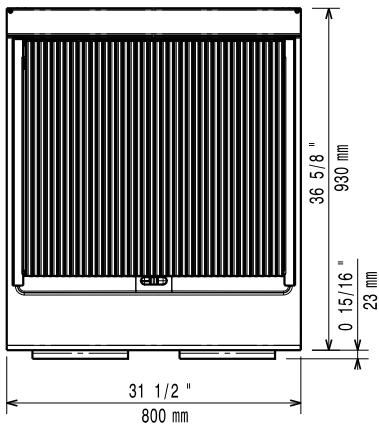
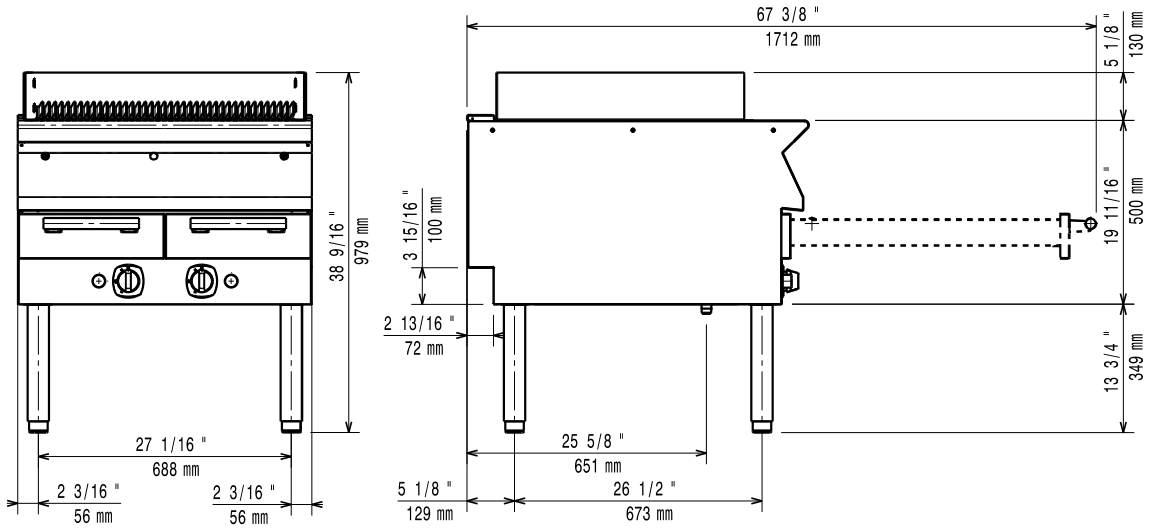
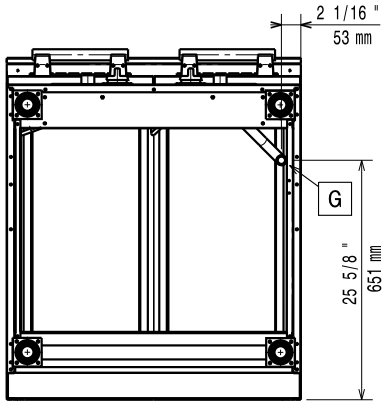
CIHA010

2013-10-03

La société se réserve le droit de modifier les spécifications techniques sans avis préalable.

900 XP
Grillades barraudées gaz

391064



LEGENDE G - Connexion gaz	391064
	3/4"

CIHA010

2013-10-03

La société se réserve le droit de modifier les spécifications techniques sans avis préalable.