



Votre distributeur
et réparateur
T. 01 76 21 07 46
www.tlm77.com

HADEF®



28/12 H

Palan-Chariot manuel

ISO 9001
certified company

PREMIUM LINE

HR avec chariot à pousser

HH avec chariot à avance par chaîne

- Kompakte Bauart, kurzes Hakenmaß
Compact design, low headroom configuration
 Construction compacte, faible Hauteur Perdue Réduite
- Mit Stirnradflaschenzug Figur 9/12 als Hubwerk
Incorporating Spur Gear Hoist Type 9/12
 Avec palan à chaîne Série 9/12
- Zwei Lastbolzen, Fahrwerk mit ausgezeichneten Laufeigenschaften
Trolley with two bad bars ensures excellent traverse travel ability
 Excellent roulement par chariot avec double traverses
- Bearbeitete Laufrollen mit Wälzlagern
Machined trolley wheels with roller bearings
 Galets usinés sur roulement à billes
- Last- und Handketten verzinkt
Zinc plated load and hand chains
 Chaînes zinguées
- Deutsche Herstellung
Manufactured in Germany
 Fabrication Européenne



Verkürzte Bauart
Low headroom
Hauteur perdue réduite

Auch mit Elektro- oder
Druckluftantrieb lieferbar
**Also available electrically
or pneumatically powered**
Aussi disponible en version électrique
ou pneumatique

Tragfähigkeit/ Kettenstränge	Lastkette Load chain Chaîne de charge	Flanschbreite von - bis bei Lastbolzengröße		Bei Abhaspelung von 30 m Handkette		Handkraft bei Nennlast zum		Gewicht Weight Poids	
		Flange width from - to for load bar size		At 30 m hand chain		Hand chain pull for		bei 3 m Laufbahnhöhe	
		Largeur de fer de - à pour traverse		Hubweg Lifting distance Levée	Fahrweg Travel distance Translation	Heben Lifting Palan	Fahren Travel Chariot	at 3 m track height	je m Mehrhub
kg	mm	1 N mm	2 N mm	mm	m	ca./approx./ env. daN	ca./approx./ env. daN	ca./approx./ env. kg	ca./approx./ env. kg
500 / 1	5x15	82 - 185	186 - 310	1112	14,1	23	3	45	2,5
1000 / 1	6,3x19,1	74 - 196	197 - 310	690	9,0	28	4	96	2,9
1500 / 1	8x24	113 - 192	193 - 310	423	9,0	35	4	124	3,4
2000 / 1	8x24	113 - 192	193 - 310	423	9,0	35	5	124	3,4
3000 / 2	7,1x21	113 - 192	193 - 310	260	9,0	35	8	125	4,2
5000 / 2	9x27	135 - 215	216 - 312	151	6,3	33	7	218	5,6
10000 / 2 ⁽¹⁾	13x36	140 - 189	190 - 310	74	3,2	31	14	435	9,8
15000 / 3 ⁽¹⁾	13x36	140 - 189	190 - 310	50	1,3	33	8	730	13,6
20000 / 4 ⁽¹⁾	13x36	220 - 310	-	37	1,3	35	11	780	17,4
25000 / 5 ⁽¹⁾	13x36	220 - 310	-	30	1,3	37	14	950	21,2

(1) HH mit Haspelfahrwerk/ hand geared trolley/ chariot à avance par chaîne





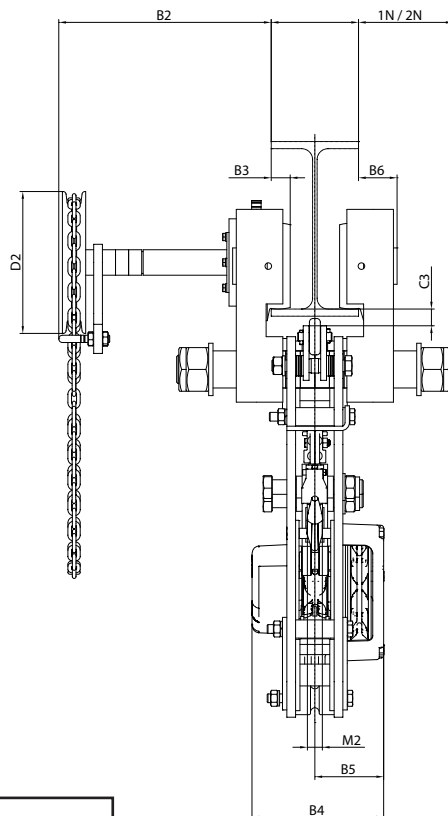
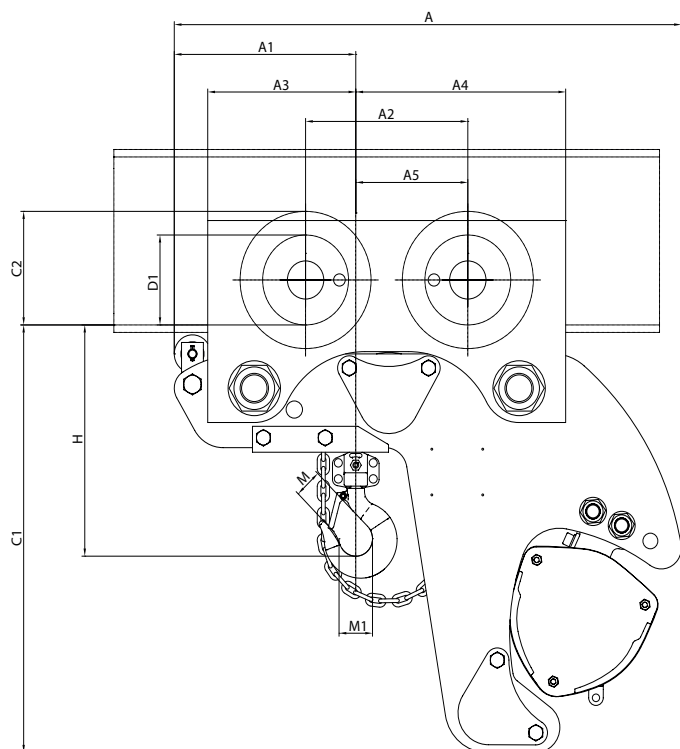
28/12 H

Stirnradflaschenzug als Einschienenfahrwerk/ Spur Gear Hoist combined with monorail trolley/ Palan-Chariot manuel

ISO 9001
certified company

PREMIUM LINE

500 kg - 5 t



Tragfähigkeit/ Kettenstränge Capacity/ Chain falls Capacité/ Brins de chaîne	Hauptabmessungen in mm								
	Main dimensions in mm								
	Dimensions principales en mm								
	kg	C1	C2 ⁽¹⁾	C3	D1	D2	H	M	M1
500 / 1	373	107	34	85	135	205	27	32	12
1000 / 1	491	149	33	120	135	256	33	40	16
1500 / 1	561	149 (162)	23	120	195	303	37	46	21
2000 / 1	561	149 (162)	23	120	195	303	37	46	21
3000 / 2	561	149 (162)	23	120	195	394	38	52	28
5000 / 2	617	185	42	150	270	481	50	60	32

(1) Klammermaße bis Oberkante Handkettenrad/ dimens. in brackets up to upper edge of hand chain wheel/ dim. entre paranth. jusqu'à la partie supérieure du volant de manoeuvre

Tragfähigkeit/ Kettenstränge Capacity/ Chain falls Capacité/ Brins de chaîne	Hauptabmessungen in mm													
	Main dimensions in mm													
	Dimensions principales en mm													
	kg	A	A 1	A 2	A 3	A 4	A 5	1 N	2 N	B 2	B 3	B 4	B 5	B 6
500 / 1	481	187	172	143	207	118	116	178	152	23	131	79	40	5
1000 / 1	622	236	209	179	249	140	132	193	155	26	163	91	46	7
1500 / 1	697	250	223	204	288	154	130	198	292	26	181	95	53	10
2000 / 1	697	250	223	204	288	154	130	198	292	26	181	95	53	10
3000 / 2	697	207	223	161	331	197	130	198	292	26	170	93	53	10
5000 / 2	817	267	253	228	422	224	167	216	248	39	190	99	62	10





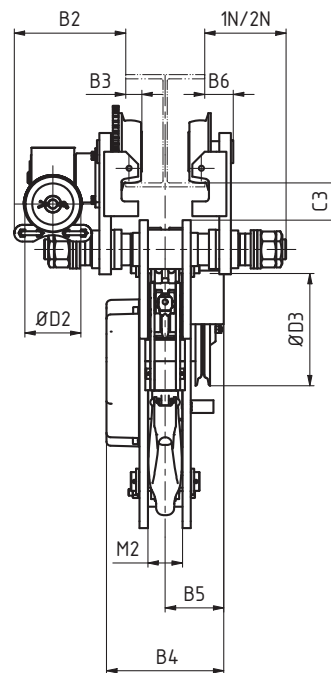
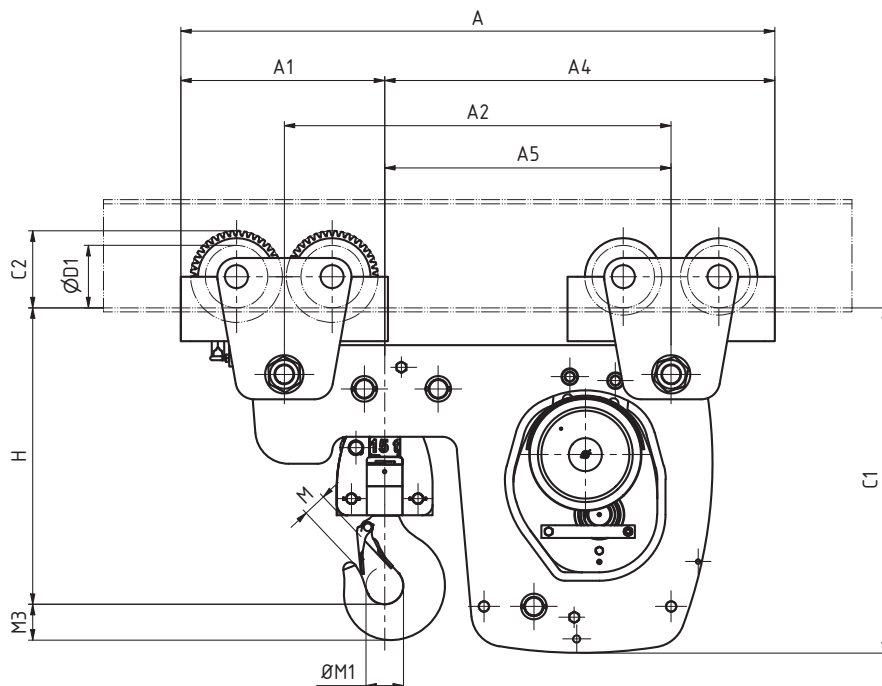
28/12 H

Stirradflaschenzug als Einschienenfahrwerk/ Spur Gear Hoist combined with monorail trolley/ Palan-Chariot manuel

ISO 9001
certified company

PREMIUM LINE

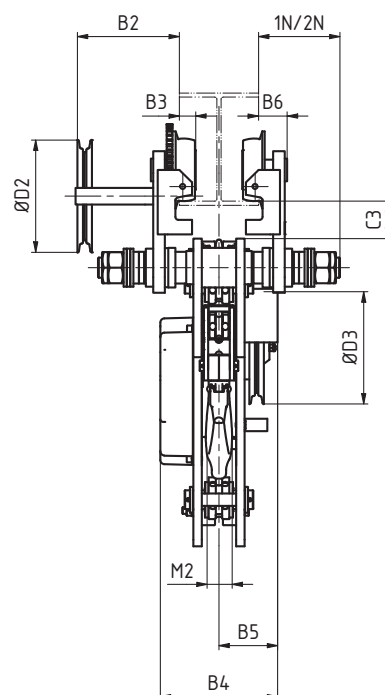
10 - 25 t



Tragfähigkeit/ Kettenstränge Capacity/ Chain falls Capacité/ Brins de chaîne	Hauptabmessungen in mm											
	Main dimensions in mm											
	Dimensions principales en mm											
	kg	A	A 1	A 2	A 4	A 5	B 2	B 3	B 4	B 5	B 6	1 N
10000 / 2	1358	459	860	899	650	246	39	282	141	69	172	196
15000 / 3	1428	490	930	938	689	268	39	282	141	85	172	196
20000 / 4	1635	579	980	1056	729	280	44	282	141	85	164	-
25000 / 5	1735	642	1080	1092	765	280	44	282	141	85	164	-

Tragfähigkeit/ Kettenstränge Capacity/ Chain falls Capacité/ Brins de chaîne	Hauptabmessungen in mm											
	Main dimensions in mm											
	Dimensions principales en mm											
	kg	C 1	Ø C 2	C 3	Ø D 1	Ø D 2	Ø D 3	H	M	Ø M 1	M 2	M 3
10000 / 2	830	185	90	150	270	270	600	47	71	63	67	
15000 / 3	830	185	90	150	135	270	713	57	90	80	86	
20000 / 4	851	237	111	200	135	270	780	68	100	96	96	
25000 / 5	851	237	111	200	135	270	835	77	112	107	107	

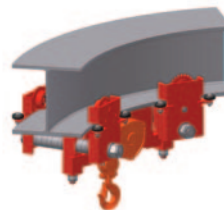
10 t / 2



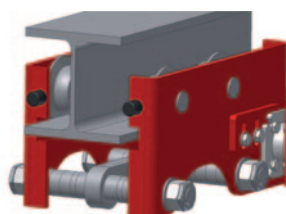


Optionen/ Options / Options

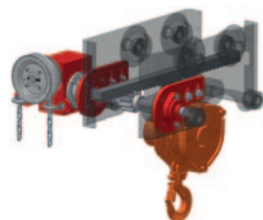
Ausführung für Kurvenfahrt
Modification for curved beam
Version pour fer courbé



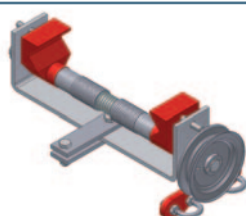
Begrenzungspuffer
End stops
Butées caoutchouc



Zahnstangenantrieb
Rack and pinion drive
Entraînement sur crémaillère



Feststellvorrichtung
Beam locking device
Dispositif de blocage sur fer



Ausführung **ATEX**
version
version

Verzinkte Ausführung
Zinc plated version
Version zingué

Sonderanstrich
Special paint
Peinture spéciale

