

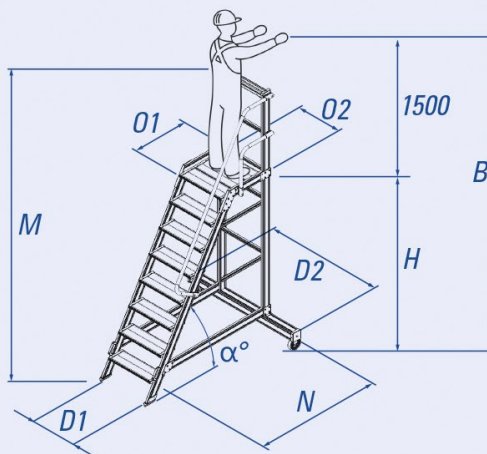
PLATEFORME MOBILE

Plateformes mobiles de travail en aluminium.

Possibilité de réduire la largeur des stabilisateurs en ajoutant un contrepoids afin de garantir les conditions de basculement requises par la réglementation

Diversité des usages tels que l'accès et la maintenance des étagères de magasin ou des machines.

Norme EN 131.7. Adaptation à la réglementations EN14122 pour accès machine : sur demande



- ✓ Hauteur de travail maximale approximative (m): 6,5
- ✓ Profils extrudés.
- ✓ Tablette porte outil intégrée sur le garde-corps frontal
- ✓ Résistance au renversement horizontal 36-40 kilos, selon les modèles.
- ✓ Roues arrière 150/200 mm avec frein à levier.
- ✓ Poignées avant à saisir.
- ✓ Deuxième garde-corps en option.



Plateforme mobile 60°

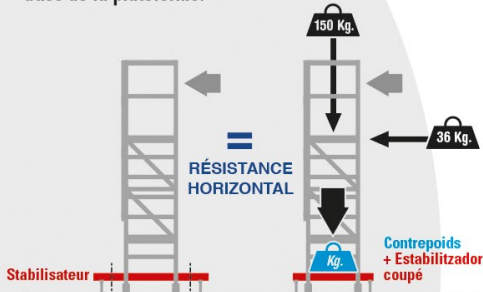
MESURES EXPRIMÉES EN MÈTRE

Modèle	Marche	Poids	Amplitude (D1/D2)	Ouverture (N)	Hauteur Plateforme(H)	Hauteur travail (B)	Hauteur totale (M)	Plateforme (O1/O2)
1010002	2	18	0,65/0,87	0,97	0,50	2,00	1,52	0,60 x 0,60
1010003	3	21	0,65/0,87	1,12	0,75	2,25	1,77	0,60 x 0,60
1010004	4	26	0,65/0,87	1,26	1,00	2,50	2,02	0,60 x 0,60
1010005	5	30	0,65/1,10	1,40	1,25	2,75	2,27	0,60 x 0,60
1010006	6	35	0,65/1,25	1,55	1,50	3,00	2,62	0,60 x 0,60
1010007	7	40	0,65/1,40	1,69	1,75	3,25	2,72	0,60 x 0,60
1010008	8	45	0,65/1,50	1,87	2,00	3,50	3,02	0,60 x 0,60
1010010	10	53	0,65/1,80	2,13	2,50	4,00	3,52	0,60 x 0,60
1010012	12	65	0,65/1,90	2,34	3,00	4,50	4,02	0,60 x 0,60
1010014	14	73	0,65/2,10	2,70	3,50	5,00	4,52	0,60 x 0,60
1010016	16	88	0,65/2,18	2,99	4,00	5,50	5,02	0,60 x 0,60
1010018	18	93	0,65/2,35	3,28	4,50	6,00	5,52	0,60 x 0,60
1010020	20	100	0,65/2,45	3,57	5,00	6,50	6,02	0,60 x 0,60

MESURES STANDARD (mm)/Plateforme mobile 60° Profondeur marche: 200 Séparation marche: 250

COUPER LA MESURE DU STABILISATEUR SANS PERDRE LA STABILITÉ

Il est possible de réduire la taille totale du stabilisateur en ajoutant un contrepoids à la base de la plateforme.



Avec cette option, la stabilité est garantie et la largeur du stabilisateur réduite : augmentation du poids total de la plateforme



Plateforme mobile 45°

MESURES EXPRIMÉES EN MÈTRE

Modèle	Marche	Poids	Amplitude (D1/D2)	Ouverture (N)	Hauteur Plateforme(H)	Hauteur travail (B)	Hauteur totale (M)	Plateforme (O1/O2)
1010502	2	27	0,65/0,87	1,14	0,41	1,91	1,54	0,60 x 0,60
1010503	3	36	0,65/0,87	1,34	0,61	2,11	1,75	0,60 x 0,60
1010504	4	40	0,65/0,87	1,55	0,82	2,32	1,95	0,60 x 0,60
1010505	5	44	0,65/0,87	1,75	1,25	2,52	2,16	0,60 x 0,60
1010506	6	47	0,65/1,00	1,96	1,23	2,73	2,36	0,60 x 0,60
1010507	7	52	0,65/1,10	2,16	1,43	2,93	2,57	0,60 x 0,60
1010508	8	58	0,65/1,20	2,37	1,64	3,14	2,77	0,60 x 0,60
1010510	10	72	0,65/1,40	2,78	2,05	3,55	3,18	0,60 x 0,60
1010512	12	88	0,65/1,45	3,19	2,46	3,96	3,59	0,60 x 0,60
1010514	14	103	0,65/1,60	3,60	2,87	4,37	4,00	0,60 x 0,60
1010516	16	112	0,65/1,70	4,01	3,28	4,78	4,41	0,60 x 0,60
1010518	18	124	0,65/1,80	4,42	3,69	5,19	4,83	0,60 x 0,60
1010520	20	134	0,65/1,90	4,83	4,10	5,60	5,24	0,60 x 0,60

MESURES STANDARD (mm)/Plateforme mobile 45° Profondeur marche: 200 Séparation marche: 205

Plateforme mobile 35°

MESURES EXPRIMÉES EN MÈTRE

Modèle	Marche	Poids	Amplitude (D1/D2)	Ouverture (N)	Hauteur Plateforme(H)	Hauteur travail (B)	Hauteur totale (M)	Plateforme (O1/O2)
1010303	3	38	0,65/1,00	1,52	0,60	2,10	1,62	0,60 x 0,60
1010304	4	44	0,65/1,00	1,80	0,80	2,30	1,82	0,60 x 0,60
1010305	5	53	0,65/1,00	2,09	1,00	2,50	2,02	0,60 x 0,60
1010306	6	57	0,65/1,50	2,37	1,20	2,70	2,22	0,60 x 0,60
1010307	7	63	0,65/1,50	2,65	1,40	2,90	2,43	0,60 x 0,60
1010308	8	72	0,65/1,50	2,94	1,60	3,10	2,62	0,60 x 0,60
1010309	9	83	0,65/1,50	3,22	1,80	3,30	2,82	0,60 x 0,60

MESURES STANDARD (mm)/Plateforme mobile 35° Profondeur marche: 300 Séparation marche: 200

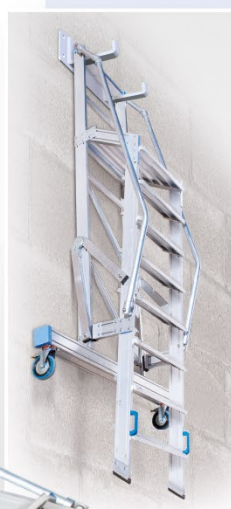
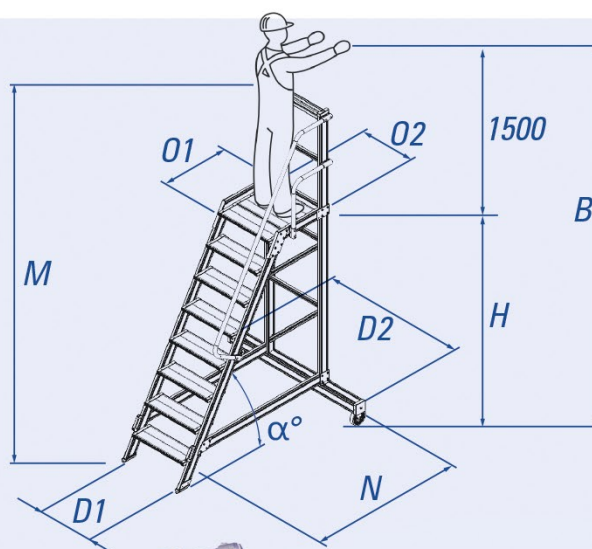
PLATEFORME MOBILE PLIABLE

Plateformes mobiles de travail en aluminium.

Diversité des usages tels que l'accès et la maintenance des étagères de magasin ou des machines.

Norme EN 131.7. Adaptation à la réglementation EN14122 pour accès machine : sur demande

- ✓ Hauteur de travail maximale approximative (m): 5
- ✓ Profils extrudés.
- ✓ Plateforme pliante avec roues.
- ✓ Résistance au renversement horizontal 36-40 kilos, selon les modèles.
- ✓ Roues arrière 150 mm avec frein à levier.
- ✓ Poignées avant à saisir.
- ✓ Tablette porte outil intégrée sur le garde-corps frontal



Plateforme mobile pliable à 60°

Modèle	Marche	Poids	Amplitude (D1/D2)	Ouverture pliée	Ouverture dépliée (N)	Hauteur Plateforme (H)	Hauteur travail (B)	Hauteur totale (M)	Hauteur totale pliée	Plateforme (O1/O2)
1010204	4	26	0,65/0,87	0,67	1,26	1,00	2,50	2,02	2,45	0,60 x 0,60
1010205	5	30	0,65/1,10	0,66	1,41	1,25	2,75	2,27	2,74	0,60 x 0,60
1010206	6	35	0,65/1,25	0,67	1,55	1,50	3,00	2,62	3,02	0,60 x 0,60
1010207	7	40	0,65/1,40	0,66	1,69	1,75	3,25	2,77	3,31	0,60 x 0,60
1010208	8	45	0,65/1,50	0,68	1,84	2,00	3,50	3,02	3,60	0,60 x 0,60
1010210	10	53	0,65/1,80	0,70	2,13	2,50	4,00	3,52	4,17	0,60 x 0,60
1010212	12	65	0,65/1,90	0,72	2,42	3,00	4,50	4,02	4,74	0,60 x 0,60

MESURES EXPRIMÉES EN MÈTRE

MIDES ESTANDARD (mm) / Plateforme mobile pliable 60°

Profondeur marche: 200

Séparation marche: 250