

A 90 | BA

Aimants permanents commutables

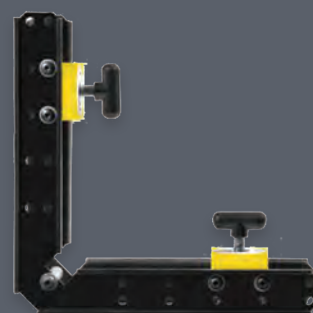
Votre troisième main indispensable pour les travaux de montage et de soudure sur le matériau plat et rond d'un angle de 90° (A 90) ou pour le réglage personnalisé de l'équerre 0° - 360° (BA).

Les MSQ sont des profilés en aluminium instables montés sur des équerres magnétiques.



Caractéristiques

- ☑ Les aimants peuvent être entièrement désactivés en tournant simplement le levier de commutation de 180°
- ☑ Construction en acier extrêmement solide de l'équerre
- ☑ Utilisable comme équerre extérieur et intérieur
- ☑ Utilisable pour les pièces rondes et angulaires
- ☑ Encore plus de force magnétique grâce au bloc aimant supplémentaire qui peut être ajouté (A 90)
- ☑ Réglage de l'équerre simple et rapide et par dispositif de serrage rapide (BA)
- ☑ Réglage précis de l'angle par des graduations gravées, 0-360° (BA)



A 90

Données techniques

	Dimensions [LxLxH]	Force adhésive	Poids	Réf.
	[mm]	[kg]	[kg]	
A 165	205 x 205 x 47	68	0,8	61945
A 400	288 x 288 x 104	181	2,8	60340
A 600	288 x 288 x 134	272	3,7	60341
A 1000	287 x 474 x 145	454	4,6	60342
BA 150	196 x 196 x 80	68	1,3	60344
BA 400	257 x 257 x 109	181	3,0	60345
BA 600	257 x 257 x 169	272	4,0	60346