

CORPS DE FILTRE MONOPOCHE

SERIE PO8 HP



FILTRE A EQUIPER DE

- ▶ Une poche - taille 08

GEOMETRIE DE LA POCHE

- ▶ Poche standard U
- ▶ Large choix de poches en Feutre, Monofilament ou Feutre HP, à anneau torique (fiche FTQ/1PO/01/A p. 22 à 26)

DESCRIPTION

- ▶ Couvercle à ouverture rapide avec boulons basculants
- ▶ Vidange totale par le fond
- ▶ **Matière:** Acier inoxydable 316L (parties en contact avec le fluide)
- ▶ **Joint:** Viton ou FEP/Viton
- ▶ **Connexions:** filetées gaz
- ▶ **Finition:** polissage d'aspect
- ▶ **Conditions de service :**
 - Pression: ▶ 20 bar maxi à 60°C avec joint Viton
 - ▶ 16 bar maxi à 60°C avec joint FEP/Viton
- ▶ **Marquage ATEX:** sur demande

OPTIONS

Peut recevoir un Réducteur de volume (fiche FTQ/1PO/04/A p. 29) ou un panier sur demande

APPLICATION : Liquides, Groupe 1 et 2 suivant la DESP 2014/68/UE

DEBIT MAXIMUM CONSEILLE EN M³/H

Code article	Taille poche	Débit
VPOPO8HPBBV	08 Ø107mm LG 385mm	11
VPOPO8HPBBT		

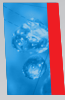
Débit conseillé pour une perte de charge de 0,150 bar
Viscosité équivalente à celle de l'eau

- Filtre poche feutre de 1 à 100 µm
- Filtre poche monofilament de 5 à 1000 µm

SYSTEME DE CODIFICATION

VPO Filtre à poche	PO8 Modèle	HP Haute pression	BB Boulons basculants	V Joint
	PO8 : poche taille 08			V : Viton T : FEP / Viton

EN TANT QUE FABRICANT, nous sommes en mesure d'adapter les filtres à vos conditions particulières. Notre Bureau d'Etudes est à même de concevoir le filtre adapté à votre utilisation.

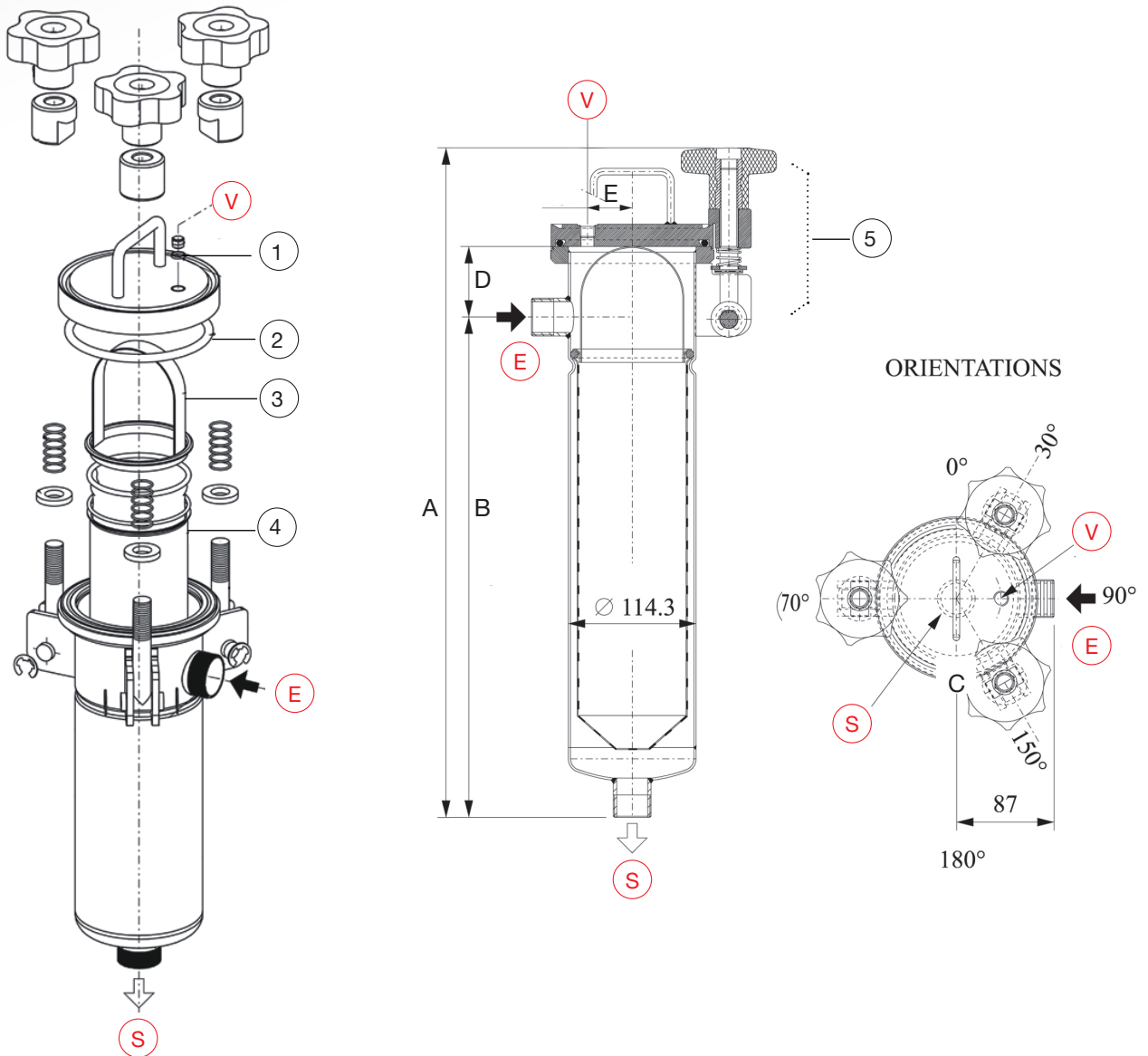


CORPS DE FILTRE MONOPOCHE

SERIE PO8 HP

DIMENSIONS ET RACCORDEMENTS

Modèle	A (mm)	B (mm)	C (mm)	D (mm)	E (mm)	Poids (kg)	Vol (L)	Entrée / Sortie		Event
								(E)	(S)	(V)
PO 8 HP	603	452	90	63	40	10	4,3	Ø1"1/2 BSP Mâle		Ø1/4" BSP Fem



KIT DE JOINTS DE RECHANGE comprenant :	
2 joints d'évent PTFE ① + 2 joints de couvercle ②	
Matière	Code article
Viton	3KIVPO8HPBBREC
FEP/Viton	3KITPO8HPBBREC

PIECES DE RECHANGE	
Élément	Code article
③ Appui poche	2PDPO8APPUIS6
④ Support de poche	3SPTPO8S6DFP
⑤ Boulon basculant	3BB16PO8HP