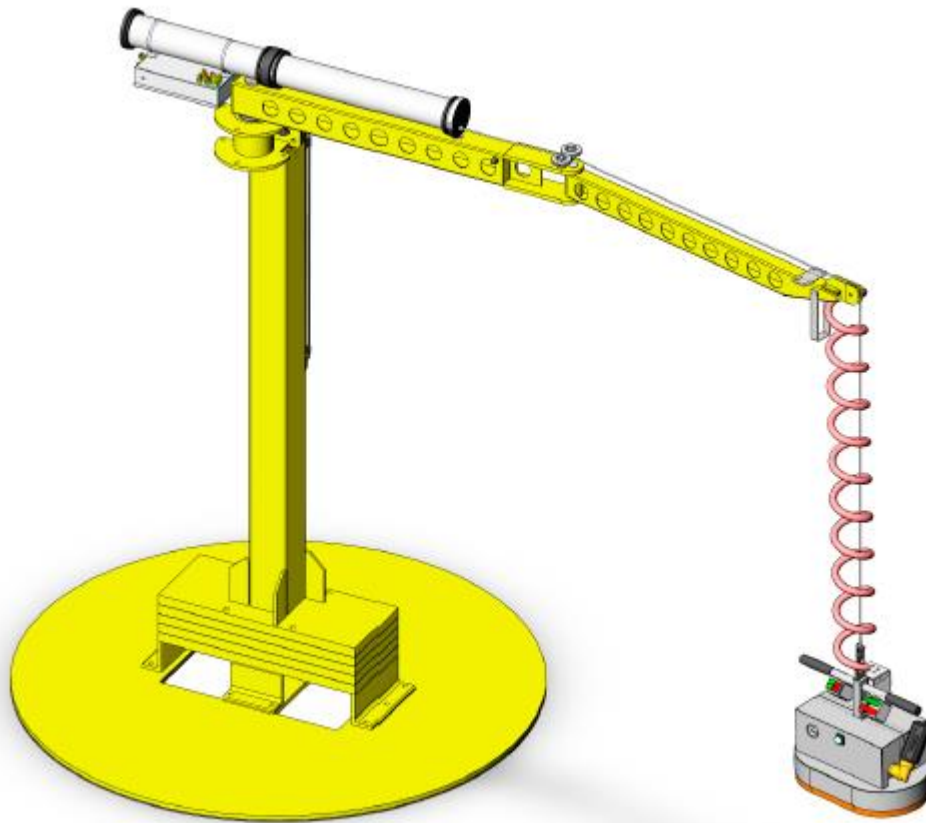
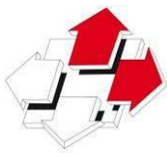


FRAD
MANUTENTION
DYNAMIQUE

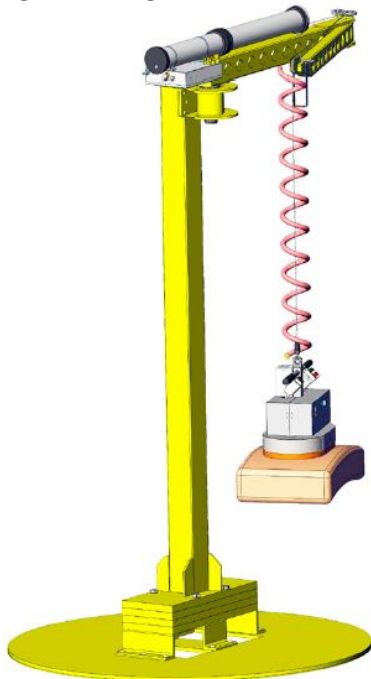


flexicrane





FLEXICRANE MOBILE



Caractéristiques :

Capacité maximale 65 Kg

Rotation 360 °

Masse environ 450 Kg

Hauteur 2.15 – 2.75 m avec piler réglable

Hauteur maxi 3 m avec piler fixe

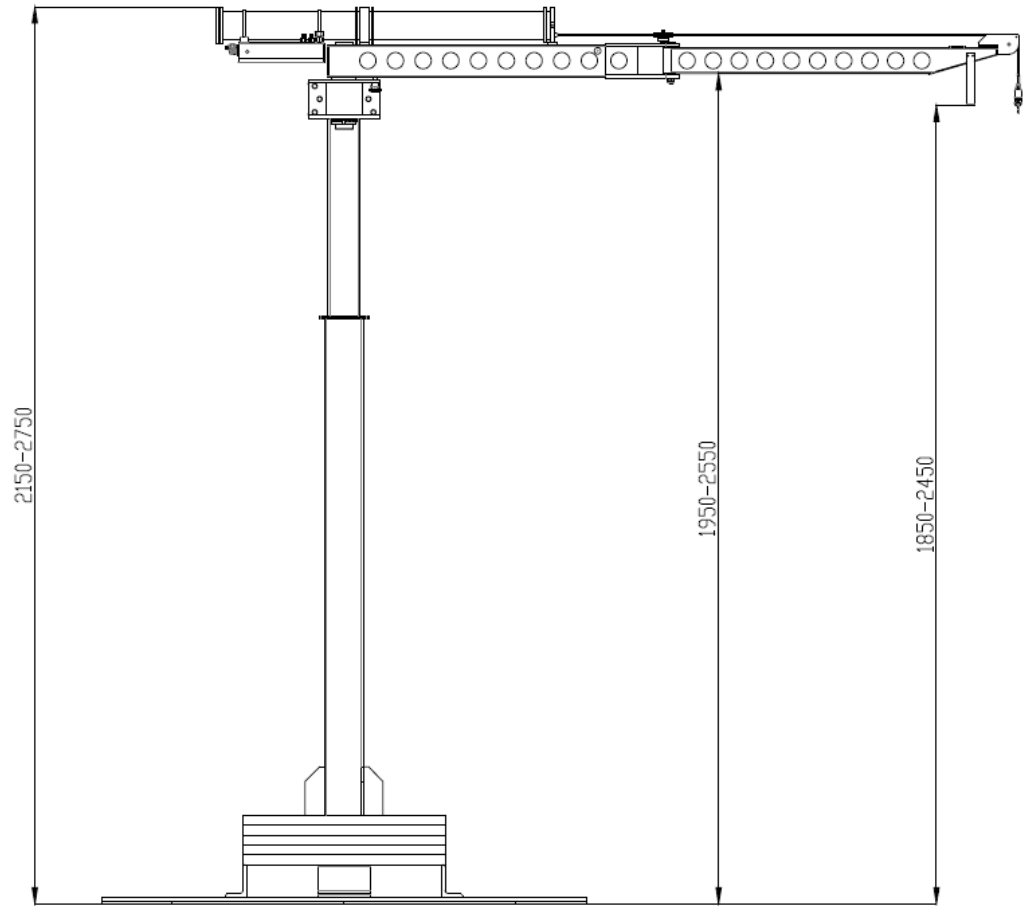
Base du pilier diamètre 1.49 m

Alimentation air comprimée 6-7 bar (pour piler réglable et outil)

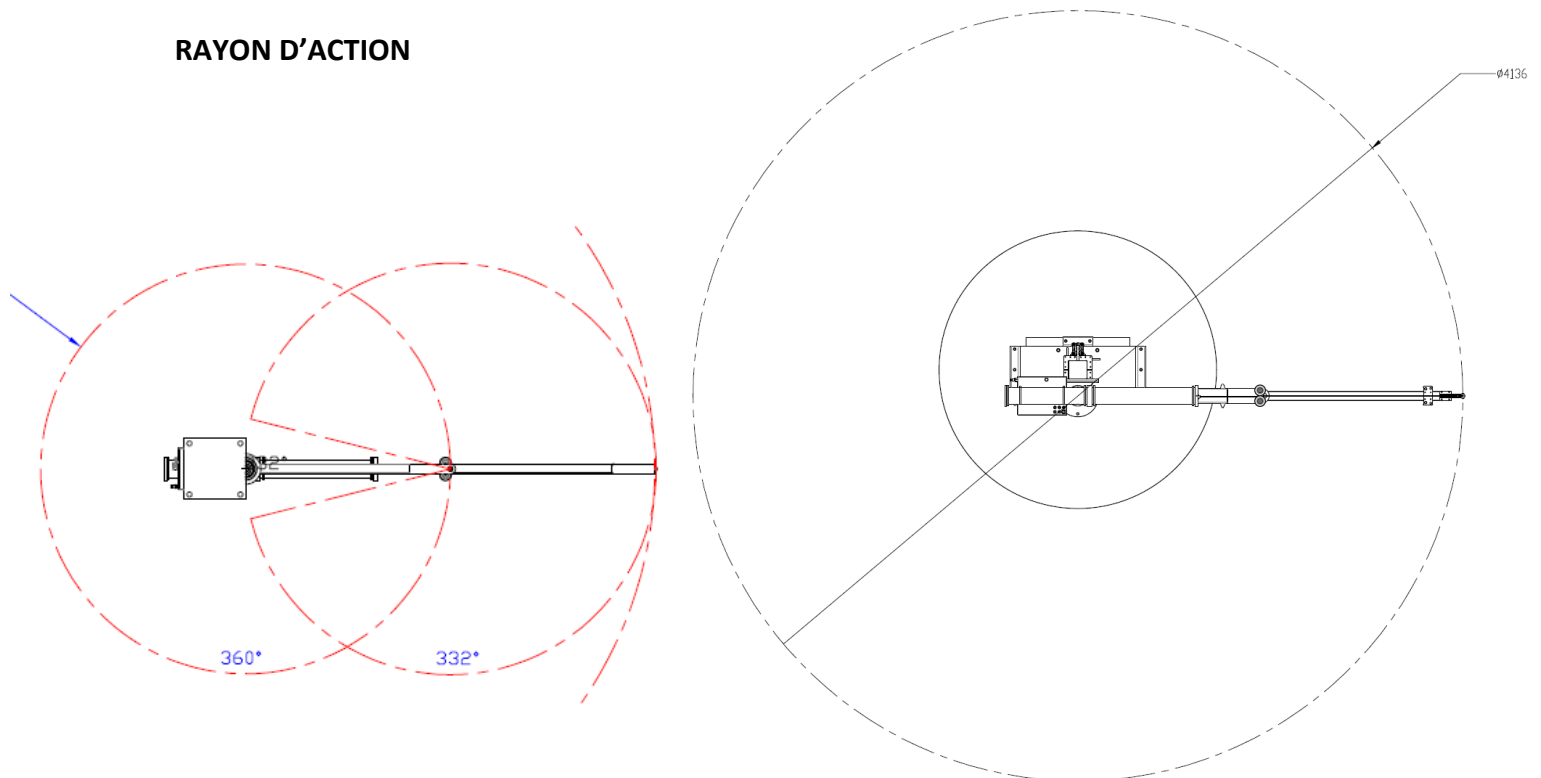
Peinture RAL 3020

FlexiCrane Mobile avec Pilier Fixe

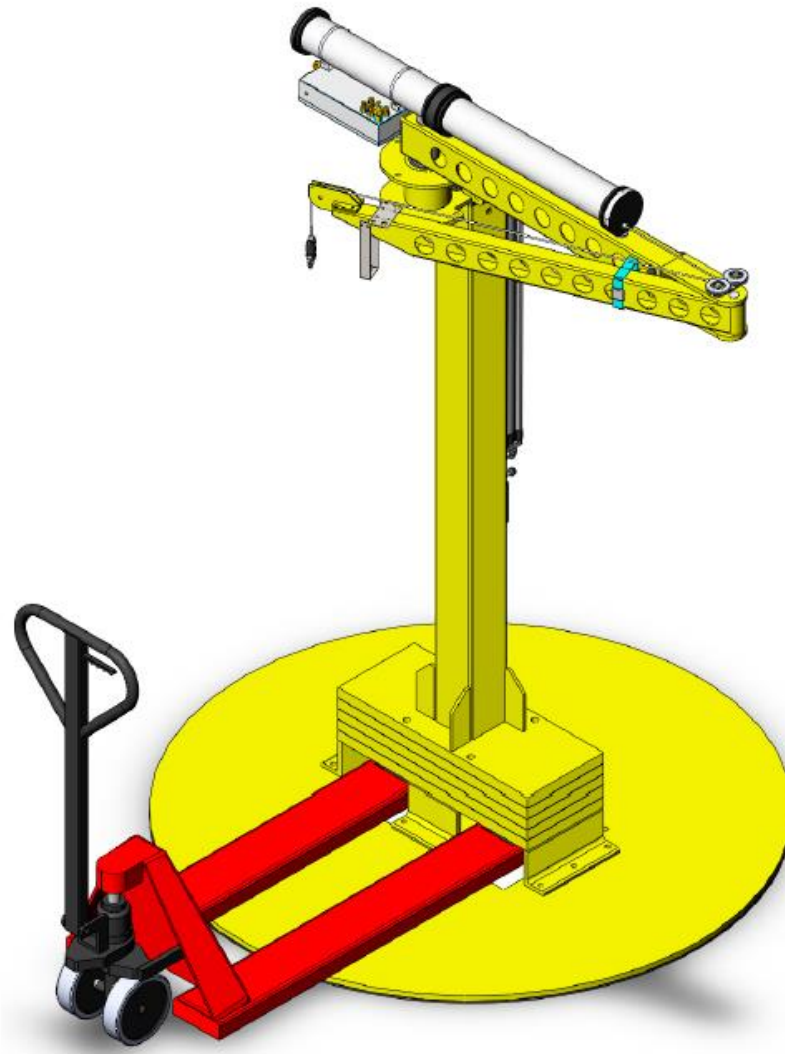
DIMENSION (mm)



RAYON D'ACTION



DEPLACEMENTS DE LA POTENCE



Le déplacement de la FlexiCrane Mobile est aussi simple que son installation :

Positionner le pilier en position basse, déconnecter l'arrivée d'air, replier le bras articulé et le fixer.

A l'aide d'un transpalette déplacer la potence mobile vers la nouvelle zone de travail.

MODE TRANSPORT

Poids total 450 Kg

Longueur 1770 mm

Largeur 1490 mm

Hauteur 2150 mm modèle réglable

Hauteur 3000 mm max modèle pilier fixe

Aucun démontage