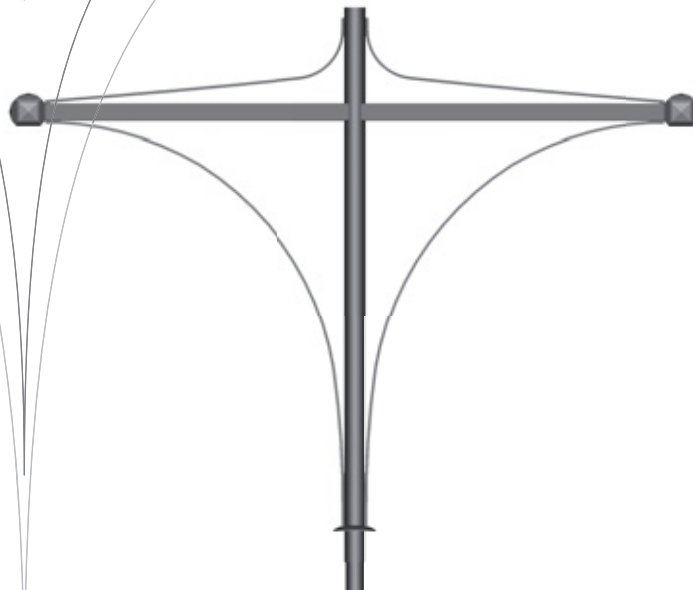


AVONNAISE

CONSOLES DÉCORATIVES DECORATIVE BRACKETS



AVONNAISE



AVONNAISE 2 FEUX / 2 LIGHTS



Oursel-Maison

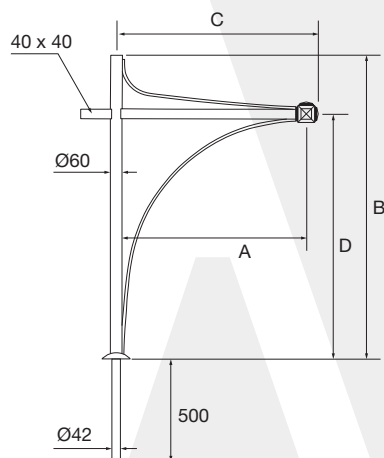
STRUCTURE & LÉGÈRETÉ

Protégée par une peinture polyester, Avonnaise allie tubes en acier galvanisé de section ronde et carrée. Un fer plat décoratif s'ajoute, évoquant une double voile tout en légèreté. Sobre et élégant, son profil original caractérise son environnement. Existe en version sur mât ou murale ou contre poteau, pour luminaires portés (raccord 3/4" GAZ mâle) ou suspendus (raccord 3/4" GAZ femelle).

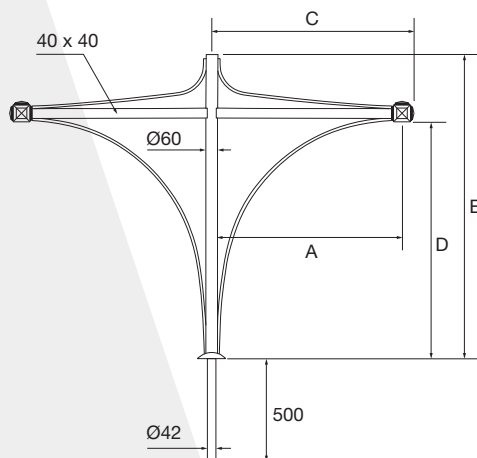
STRUCTURE & LIGHTNESS

Protected by polyester paint, Avonnaise combines round and square section galvanised steel tubes with a decorative flat iron piece recalling a light and airy double sail. Sober and elegant, its original profile adds character to its environment. Available in a post-top version, wall-mounted or against a post, for post-top (3/4" BSPT male coupling) and suspended luminaires (3/4" BSPT female coupling).

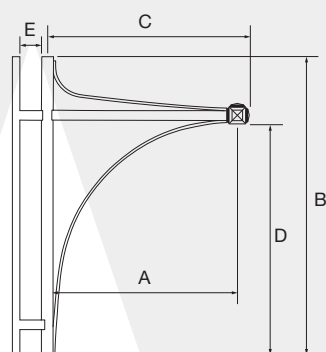
CONSOLE MÉCANO-SOUDÉE / MACHINE-WELDED BRACKET



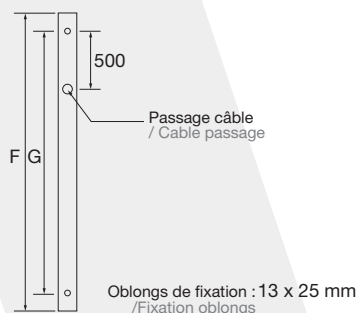
AVONNAISE



AVONNAISE 2 FEUX / 2 LIGHTS



MURALE / CONTRE POTEAU
WALL-MOUNTED / AGAINST A POST



PATIN / SUPPORT



DIMENSIONS (mm) / DIMENSIONS (mm)		AVONNAISE			
A (Saillie / Overhanging)	Réf. / Ref.	500	50	750	75
B	Murale / Wall-mounted	1200		1200	
	Sur mât / Post-top	1200		1200	
C		550		800	
D		900		900	
E		110		110	
G (Patin / Support)		1180		1180	
H (Entre-axes / Center to center)		1120		1120	