

Dynapac CA1300PD

Rouleaux monocylindres pour les sols



Caractéristiques techniques



Poids

Poids en ordre de marche (avec ROPS)	4 750 kg
Poids en ordre de marche (avec cabine)	4 900 kg
Poids sur le cylindre (AV/AR)	2 000 kg/2 750 kg
Poids max. en ordre de marche	5 350 kg



Translation

Vitesse de travail	0 -6 km/h
Dimensions des pneus (8 ply)	12.5-20
Aptitude en pente théorique	52 %
Oscillation (AV/AR)	±9
Hauteur des pieds dameurs	76 mm
Nombre de pieds dameurs	72
Surface des pieds dameurs	53 cm ²



Caractéristiques de compactage

Amplitude nominale	1,5 mm
Fréquence de vibration	35 Hz
Force centrifuge	89 kN
Classification SETRA/LCPC	VP1



Moteur

Marque/Modèle	Kubota V 3307 CR-TE4 (Stage IIIB/Tier4)
Type	Moteur Diesel turbo à refroidissement
Puissance, SAE J1995	55 kW (75 hp) @ 2200 rpm
Capacité réservoir carburant	117 l



Moteur

Marque/Modèle	Kubota V 3307 CR-TE5 (Stage V)
Type	Diesel turbo à refroidissement par eau
Puissance, SAE J1995	55 kW (75 hp) @ 2200 rpm
Capacité du réservoir de carburant	117 l



Système hydraulique

Translation	1 pompe à pistons axiaux à débit variable avec asservissement. 1 moteur à pistons axiaux à débit variable. 1 moteur à pistons axiaux à débit constant.
Vibration	Pompe et moteur à débit constant.
Direction	1 pompe à engrenages.
Frein de service	Hydrostatique commandé par le levier de translation.
Freins de secours	Freins multidisques auto-serrants sur les roues arrière et sur le cylindre moteur.

Trouvez votre revendeur local sur notre site www.dynapac.fr

Caractéristiques modifiables sans préavis. Document non contractuel. Les matériels figurant en illustration peuvent comporter des options. Les informations ci-dessus sont données à titre indicatif et sans garantie d'aucune sorte.

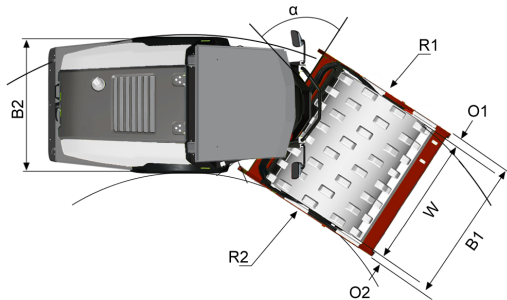
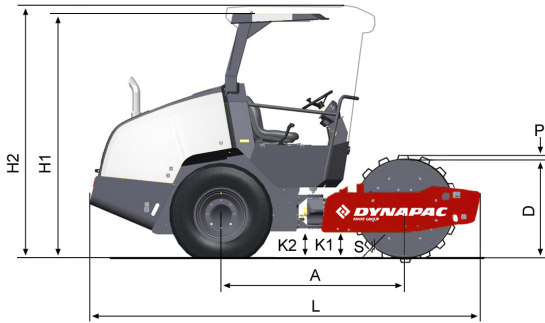
dynapac_ca1300pd_fr-20210212.115050.pdf 2021-02-12 11:50

Dynapac CA1300PD

Rouleaux monocylindres pour les sols



Caractéristiques techniques



Dimensions	
A. Empattement	1 860 mm
B1. Largeur hors-tout, avant	1 495 mm
B2. Largeur hors-tout, arrière	1 400 mm
D. Diamètre des cylindres	1 000 mm
H1. Hauteur avec ROPS/cab	2540 mm
H2. Height, max.	2540 mm
K1. Garde au sol	260 mm
K2. Garde au sol latérale	260 mm
L. Longueur hors-tout	3960 mm
L1. Longueur	4010 mm
O1. Porte-à-faux droit	62 mm
O2. Porte-à-faux gauche	62 mm
P. Hauteur pied dameur	76 mm
R1. Rayon de braquage extérieur	3 900 mm
R2. Rayon de braquage intérieur	2 460 mm
S. Epaisseur des cylindres	22 mm
W. Largeur	1 370 mm
α. Angle de direction	±33°

Trouvez votre revendeur local sur notre site www.dynapac.fr

Caractéristiques modifiables sans préavis. Document non contractuel. Les matériels figurant en illustration peuvent comporter des options. Les informations ci-dessus sont données à titre indicatif et sans garantie d'aucune sorte.