

Treuil 400V triphasé type CP-T pour levage et traction

Caractéristiques

- Alimentation 400V 3Ph 50Hz.
- Transmission planétaire
- Frein électromagnétique (en cas de perte de courant la charge reste en place)
- Boîte à bouton avec arrêt d'urgence (longueur câble 2m)
- Protection moteur: IP44
- Câble acier avec crochet inclu.



Application

- Conçu pour le levage et la traction des charges.

Option

- Radio commande sans-fil avec portée jusqu'à 70m.

Marquage: Selon la norme, Marqué CE

Norme: EN 12100, EN 14492

Sélectionnez une ligne dans le tableau ci-dessous, puis cliquez sur "Ajouter à votre demande".

Réf.	Code	CMU	Taille	Modèle	Diamètre câble mm	Vitesse de levage première couche m/min.	Tambour mm	Capacité de levage t	Force de traction t	Longueur de câble m	A mm	B mm	C mm	D mm	E mm	F mm	G mm
2382109	8717365150692	0,5	694 x 260 x 299	CP-T- 500	7	10	102 x 220	0,5	1	60	260	728	299	156	267	220	316



1

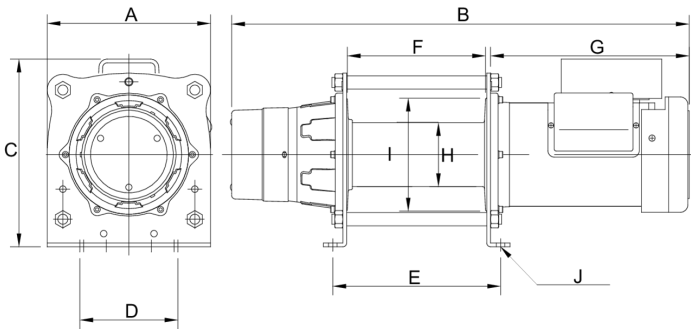
Ajouter à votre demande

Manuels / info / pièces détachées

Manuels / info / pièces détachées

selectionner ▾

Télécharger



REMA Holland b.v.
Galjoenweg 47
6222 NS Maastricht

PO Box 4303
6202 VA Maastricht

COC: 146 25 774

+31 [0]43 363 1777
info@rema.eu