

Notice d'utilisation et de montage Sèche-linge à pompe à chaleur PT 5137 WP

Veuillez **impérativement** lire la notice d'utilisation et de montage avant d'installer et de mettre en service cet appareil. Vous vous protégez ainsi et éviterez de détériorer votre appareil.

fr - FR

M.-Nr. 09 867 220

Votre contribution à la protection de l'environnement

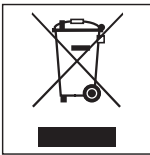
Enlèvement de l'emballage

L'emballage protège votre sèche-linge des avaries de transport. Les matériaux utilisés sont sélectionnés d'après des critères écologiques de façon à faciliter leur recyclage.

Le recyclage de l'emballage économise les matières premières et réduit le volume de déchets à éliminer. En principe, votre revendeur reprend l'emballage.

Elimination de l'ancien appareil

Les appareils électriques et électroniques contiennent souvent encore des matériaux recyclables. Ils contiennent également des matériaux nocifs, nécessaires au bon fonctionnement et à la sécurité de l'appareil. Ces matériaux peuvent être dangereux pour les hommes et l'environnement s'ils restent dans la collecte de déchets ou s'ils sont mal manipulés. Ne jetez par conséquent en aucun cas votre appareil avec les déchets.



Faites appel au service d'enlèvement mis en place par votre commune ou rapportez votre appareil dans un point de collecte spécialement adaptés à l'évacuation de ce type d'appareil. Informez-vous le cas échéant auprès de votre revendeur.

Gardez l'ancien appareil hors de portée des enfants jusqu'à son enlèvement, pour éviter tout accident.

Economie d'énergie

Pour éviter d'allonger inutilement le temps de séchage et de consommer trop d'énergie,

- essorez le linge avec une vitesse d'essorage maximale en lave-linge. Vous pourrez économiser environ 30% d'énergie et de temps au séchage si vous essorez par exemple à 1600 tr/min au lieu de 800 tr/min.
- utilisez la capacité de charge maximale du programme de séchage. La consommation d'énergie rapportée à la quantité de linge sera ainsi optimisée.
- Veillez à maintenir une température peu élevée dans la pièce. Si d'autres appareils produisant de la chaleur se trouvent dans la pièce, aérez la pièce ou arrêtez-les.
- Nettoyez les filtres après chaque séchage.


Table des matières

Votre contribution à la protection de l'environnement	2
Consignes de sécurité et mises en garde	6
Utilisation du sèche-linge	17
Bandeau de commande	17
Remarque sur la première mise en service	17
Fonctionnement de l'afficheur	18
Première mise en service	19
Conseils et instructions pour le soin du linge	20
1. Préparer le linge	20
2. Charger le sèche-linge	21
3. Sélectionner le programme	21
Mode d'emploi abrégé	22
Départ différé	26
Tableau des programmes	27
Programmes de base	27
Programmes spéciaux	30
Modification du déroulement de programme	32
Monnayer	32
Changer le programme en cours	32
Annuler le programme en cours	32
Ajouter ou enlever du linge	32
Coupure réseau	32
Durée restante	32
Nettoyage et entretien	33
Respecter l'intervalle de nettoyage	33
1. Quand nettoyer les filtres à peluche ?	33
2. Quand faut-il nettoyer le filtre de socle ?	34
3. Quand faut-il nettoyer la grille en bas à droite/le circuit d'air ?	34

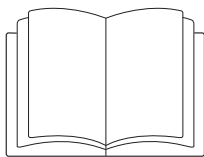
Table des matières

Nettoyer les filtres à peluches	35
Nettoyage à sec	35
Nettoyage des filtres à l'eau	36
Remettre les filtres	36
Filtre de socle	37
Enlever et démonter	37
Nettoyage	38
Nettoyer la trappe de montage et près de l'échangeur thermique	38
Remontage	39
Grille en bas à droite/ circuit d'air	40
Pour le retirer	40
Nettoyage	40
Remontage	41
Nettoyage du sèche-linge	41
En cas d'anomalies	42
En cas d'anomalies	42
Messages de contrôle et de défaut affichés	42
Résultat de séchage insatisfaisant	44
Autres problèmes	45
Remplacement de l'ampoule	48
Service Après Vente	49
Réparations	49
Diode PC	49
Accessoires en option	49
Installation et raccordement	50
Vue de face	50
Vue de l'arrière	51
Possibilités d'installation	52
Vue latérale	52
Socle acier	52
Vue d'en haut	52
Colonne lave-linge/sèche-linge	52

Table des matières

Installation	53
Transport du sèche-linge sur le lieu d'installation	53
Calage du sèche-linge	54
Pour bloquer le sèche-linge	54
Monnayeur	55
Aérer la salle d'installation	55
Tuyau de vidange de l'eau condensée	56
Pose du tuyau de vidange	56
Possibilités de vidange	56
Exemple : raccordement fixe à un siphon de lavabo	57
Branchement électrique	58
Données de consommation	59
Caractéristiques techniques	60
Menu Réglages	62
Ouvrir le menu Réglages par le mode exploitant	62
Langue 	63
Mode exploitant	63
Infroissable	64
Signal sonore	64
Heure	64
Contraste	64
Luminosité	64
Veille	65
Paliers de séchage	65
Paliers Blanc/Couleurs	65
Paliers Non repassable	65
Palier Repasseuse	65
Nettoyer le circuit d'air	66
Départ différé	66

Consignes de sécurité et mises en garde



► Veuillez **impérativement** lire ce mode d'emploi.

Ce sèche-linge répond aux réglementations de sécurité en vigueur. Une utilisation non conforme peut entraîner des dommages corporels et matériels.

Lisez attentivement ce mode d'emploi avant d'utiliser le sèche-linge. Il vous fournit des informations importantes sur la sécurité, l'utilisation et l'entretien du sèche-linge. Vous vous protégerez ainsi et éviterez d'endommager le sèche-linge.

Si d'autres personnes sont formées à la manipulation du sèche-linge, il est impératif de mettre à leur disposition les présentes consignes de sécurité et mises en garde et/ou de leur expliquer.

Conservez ce mode d'emploi et remettez-le à un éventuel nouveau propriétaire.

Utilisation conforme

► Le sèche-linge doit exclusivement servir au séchage de textiles préalablement lavés, déclarés appropriés au séchage en machine par leur fabricant.

Toute autre utilisation pourrait être dangereuse. Miele n'est pas responsable des dommages causés par une utilisation incorrecte, non conforme aux prescriptions.

► Ce sèche-linge ne convient pas à une utilisation en extérieur.

Consignes de sécurité et mises en garde

- ▶ Les personnes qui ne sont pas en mesure d'utiliser ce sèche-linge en toute sécurité en raison de déficiences physiques, sensorielles ou mentales ne doivent pas l'utiliser sans la surveillance d'une personne responsable.
- ▶ Les enfants de moins de huit ans doivent être tenus à l'écart du sèche-linge à moins d'être constamment surveillés.
- ▶ Les enfants à partir de huit ans sont autorisés à utiliser, nettoyer ou entretenir le sèche-linge sans surveillance uniquement si vous leur avez expliqué comment l'utiliser, le nettoyer ou l'entretenir sans danger. Les enfants doivent être en mesure d'appréhender et de comprendre les risques encourus en cas de mauvaise manipulation.
- ▶ Surveillez les enfants lorsqu'ils jouent à proximité du sèche-linge. Ne laissez jamais les enfants jouer avec le sèche-linge.

Sécurité technique

- ▶ Contrôlez si le sèche-linge ne présente pas de détériorations visibles avant de l'installer et de le faire fonctionner. N'installez pas et/ou ne mettez pas en service un sèche-linge endommagé.
- ▶ N'effectuez pas de modifications sur le sèche-linge qui ne soient pas expressément autorisées par Miele.
- ▶ Pour des raisons de sécurité, n'utilisez pas de rallonge (risque d'incendie dû à la surchauffe).

Consignes de sécurité et mises en garde

► La sécurité électrique de ce sèche-linge n'est garantie que s'il est raccordé à un système de mise à la terre homologué. Il est primordial que cette condition de sécurité élémentaire et en cas de doute toute l'installation du bâtiment, soient contrôlées par un professionnel. Le fabricant ne peut être tenu pour responsable de dégâts causés par une mise à la terre manquante ou défectueuse à l'installation.

► Les réparations incorrectes peuvent entraîner de graves dangers pour l'utilisateur pour lesquels le fabricant décline toute responsabilité. Faites effectuer les réparations exclusivement par des techniciens agréés Miele, sinon vous perdrez le bénéfice de la garantie en cas de pannes ultérieures.

► Remplacez les pièces défectueuses uniquement par des pièces détachées d'origine Miele. que nous garantissons répondre totalement aux exigences de sécurité que nous imposons à nos machines.

► Si la maintenance n'est pas effectuée à temps et de façon professionnelle, baisse de rendement, pannes et risque d'incendie ne sont pas à exclure.

► En cas de panne ou en cas de nettoyage ou d'entretien, mettre le sèche-linge hors tension en :

- débranchant le cordon d'alimentation
- ou en déclenchant le fusible.

Voir également le chapitre "Installation et raccordement", paragraphe "Branchement électrique".

► Ce sèche-linge ne doit pas être utilisé sur des unités mobiles (bateaux par exemple).

Consignes de sécurité et mises en garde

- ▶ Explications sur la pompe à chaleur et sur le fluide frigorigène :
 - Le sèche-linge fonctionne avec un fluide frigorigène ininflammable et non explosif.
 - Le léger bourdonnement pendant le séchage est normal, il est lié au fonctionnement de la pompe à chaleur. Le fonctionnement du sèche-linge n'est pas affecté.
 - Si le sèche-linge a été transporté et installé correctement (voir chapitre "Montage et installation"), il n'est pas nécessaire de le faire reposer.
Dans le cas contraire : respecter le temps de repos !
 - Ce sèche-linge contient des gaz à effet de serre fluorés.
Fermeture hermétique.
Désignation du fluide frigorigène : R134a
Quantité de produit frigorigène : 0,50 kg
Potentiel de réchauffement global de produit frigorigène : 1430 kg CO₂ e
Potentiel de réchauffement global de l'appareil : 715 kg CO₂ e

Consignes de sécurité et mises en garde

- ▶ Veuillez tenir compte des instructions au chapitre "Installation et raccordement" ainsi qu'au chapitre "Caractéristiques techniques"
- ▶ La prise doit toujours être accessible pour pouvoir débrancher le sèche-linge de l'alimentation électrique.
- ▶ Si un raccordement fixe est prévu, le dispositif de sectionnement tous pôles de l'installation doit toujours être accessible afin de pouvoir débrancher le sèche-linge de l'alimentation électrique.
- ▶ Ne réduisez en aucun cas la fente d'aération par des fileurs de finition ou une moquette à poils hauts, etc. Sinon l'apport d'air frais nécessaire n'est pas suffisant.
- ▶ Aucune porte, porte coulissante ou porte avec les charnières du côté opposé ne doit se trouver dans la plage de pivotement de la porte du sèche-linge.
- ▶ Ce sèche-linge est équipé d'une ampoule spéciale en raison d'exigences particulières (par ex. en matière de température, d'humidité, de résistance chimique, de résistance aux frottements et de vibration). Cette ampoule spéciale convient uniquement à l'utilisation prévue. Elle ne convient pas à l'éclairage de pièce.

Utilisation et installation

- ▶ La capacité maximale de charge est de 6,5 kg (linge sec). Vous pouvez consulter les capacités de charge maximales des différents programmes au chapitre "Tableau des programmes".
- ▶ Ne vous appuyez pas à la porte ouverte. Le sèche-linge pourrait basculer. Risque de blessure !
- ▶ Fermez la porte après chaque séchage. Vous éviterez ainsi :
 - que les enfants grimpent dans le sèche-linge ou y cachent des objets.
 - de petits animaux s'introduisent dans le sèche-linge.
- ▶ Ne pas utiliser de nettoyeur sous pression ni de jet pour nettoyer la machine.
- ▶ Assurez-vous que le local du sèche-linge est toujours propre, sans poussière ni peluches. Les particules de poussière en suspension dans la pièce favorisent l'encrassement des sèche-linge. Une panne peut se produire, présentant un risque d'incendie.
- ▶ Ce sèche-linge ne doit jamais
 - fonctionner sans filtre à peluche et sans filtre de socle.
 - fonctionner sans grill en bas à droite.
 - fonctionner avec des filtres à peluches et filtre de socle abîmés.
En cas de dommage : Remplacer immédiatement !

Dans le cas contraire, le sèche-linge serait trop envahi par les peluches et cela entraînerait une anomalie de fonctionnement.

Consignes de sécurité et mises en garde

- ▶ Pour éviter toute perturbation du fonctionnement au séchage :
 - Nettoyez les filtres après chaque séchage.
 - Les filtres à peluches et le filtre de socle doivent être séchés si vous les lavez à l'eau.
Le processus de séchage peut être affecté si les filtres à peluches/le filtre de socle sont mouillés.
 - Le circuit d'air (filtres à peluche, filtre de socle, grille en bas à droite) doit toujours être nettoyé lorsqu'un message apparaît à l'écran pour vous indiquer de le faire.

- ▶ N'installez pas votre sèche-linge dans une pièce exposée au gel. Les températures autour de 0°C perturbent le fonctionnement de l'appareil.
Si l'eau condensée gèle dans la pompe et le tuyau de vidange, cela peut occasionner des dégâts.
La température ambiante admissible doit être comprise entre +2°C et +35°C.

- ▶ Si l'eau condensée est évacuée par le tuyau de vidange : bloquez le tuyau de vidange si vous le mettez dans un évier afin qu'il ne risque pas de glisser.
Sinon le tuyau peut glisser et l'eau condensée qui s'en échappe peut causer des dégâts.

- ▶ L'eau condensée n'est pas potable.
Ne pas en boire ou en donner à un animal, car la consommation de l'eau condensée est mauvaise pour la santé.

Consignes de sécurité et mises en garde

- Pour éviter tout incendie, les textiles suivants ne doivent pas être séchés en machine :
- qui ne sont pas lavés.
 - qui ne sont pas suffisamment nettoyés et présentent des traces d'huile, de graisse ou d'autres restes (par ex. du linge avec des souillures d'huile, de graisse, de restes de produits cosmétiques). En cas de textiles insuffisamment nettoyés, le linge peut prendre feu et causer un incendie, même après la fin du séchage et en dehors du sèche-linge.
 - qui sont maculés de produits nettoyants inflammables ou de restes d'acétone, d'alcool, d'essence, de pétrole, de kérosène, de produit anti-taches, de térébenthine, de cire ou de détachant pour cire ou de produits chimiques (par ex. sur les fauberts, les serpilières, les chiffons).
 - qui sont imprégnés de gel, laque pour cheveux, dissolvant ou autres restes de même type.

Nettoyez bien ce genre de linge très sale : utiliser suffisamment de lessive et sélectionner une température élevée. Laver plusieurs fois en cas de doute.

► Vider soigneusement les poches, par ex. briquets, allumettes.

► **Avertissement** : ne jamais arrêter le sèche-linge avant la fin du programme de séchage, sauf si vous sortez toutes les pièces immédiatement et que vous les étalez de manière à ce que la chaleur se dissipe.

Consignes de sécurité et mises en garde

► Risque d'incendie ! Ce sèche-linge ne doit pas être branché sur un circuit d'alimentation électrique géré par minuterie ou système de délestage.

Si le sèche-linge est interrompu avant la fin de la phase de refroidissement, le linge risque de prendre feu.

► Pour éviter tout incendie, les textiles ou produits suivants ne doivent en aucun cas être séchés en machine :

- si des produits chimiques industriels ont été utilisés pour le nettoyage (nettoyage à sec par exemple)
- qui comportent de la mousse, du caoutchouc ou des matières similaires; Ce sont par exemple des produits en mousse de latex, les charlottes pour douche, les textiles imperméables, les articles et vêtements caoutchoutés, les oreillers remplis d'élastomère alvéolaire.
- qui sont ouatinés et endommagés (blousons ou coussins). Si la doublure ou l'enveloppe est endommagée, le garnissage peut prendre feu.

► La phase de chauffage est suivie par une phase de refroidissement dans de nombreux programmes pour s'assurer que les vêtements restent à une température à laquelle ils ne s'abîmeront pas (par ex. pour éviter le risque que le linge prenne feu). Le programme n'est terminé qu'après le refroidissement.

Enlevez toujours la totalité du linge juste après la fin du programme.

► Les produits adoucissants ou de même type peuvent être utilisés si cela est spécifié sur l'emballage du produit.

Consignes de sécurité et mises en garde

- ▶ Ne pas stocker ni utiliser d'essence, de pétrole ou autre produit inflammable à proximité du sèche-linge. Risque d'incendie et d'explosion !
- ▶ L'air de la pièce où se situe le sèche-linge ne doit pas contenir de vapeurs de chlore, de fluor ou d'autres vapeurs de solvant. Risque d'incendie !
- ▶ Pour les éléments inox, le principe suivant s'applique :
Les surfaces en inox ne doivent pas entrer en contact avec des produits de nettoyage et de désinfection contenant du chlore ou de l'hypochlorite de sodium. Ces produits peuvent provoquer la corrosion de l'inox.
Les vapeurs d'eau de javel peuvent également causer la corrosion.
Les réservoirs ouverts contenant ces produits ne doivent pas être rangés à proximité immédiate des appareils.

Consignes de sécurité et mises en garde

Accessoires

▶ Les accessoires ne doivent être montés que s'ils sont agréés expressément par Miele.

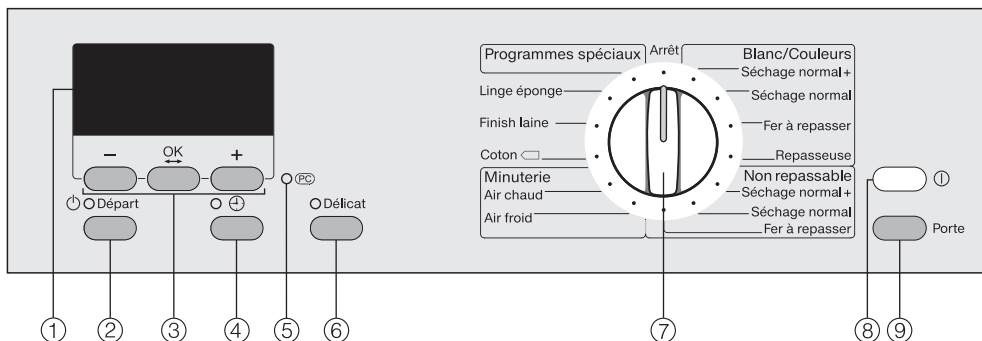
Le montage d'autres pièces exclut le bénéfice de la garantie.

▶ Les sèche-linge Miele et les lave-linge Miele peuvent être montés en colonne. A cet effet un cadre de superposition Miele est nécessaire. Il faut impérativement vérifier que le cadre de liaison correspond bien au type de lave-linge Miele et de sèche-linge Miele.

▶ Vérifiez que le socle Miele, accessoire disponible en option, convient à ce sèche-linge.

Miele ne peut être tenu pour responsable des dégâts dus au non-respect des consignes de sécurité et des mises en garde.

Bandeau de commande



① Afficheur

Après la mise en marche du sèche-linge, l'afficheur s'allume pour confirmer la mise en marche. Dès que le sèche-linge est prêt à fonctionner, le menu de base apparaît.

② Touche **Start**

La diode clignote à la sélection et reste allumée après le démarrage du programme.

③ Touches **–, OK, +**

Vous trouverez davantage d'explications à la page suivante.

④ Touche **⊕**

Pour sélectionner le départ différé et l'affichage de l'heure.

⑤ Interface optique **PC**

Sert de point de contrôle et de transfert au SAV.

⑥ Touche **Délicat**

Séchage avec sollicitation mécanique réduite

⑦ **Sélecteur de programme**

Se tourne indifféremment dans les deux sens.

⑧ Touche **Marche/Arrêt** ①

Pour mettre le sèche-linge hors et sous tension.
Pour économiser l'énergie, le sèche-linge s'arrête 15 minutes après la fin du programme/rotation Infofroissable ou après la mise en marche, si aucune sélection n'est effectuée.

⑨ Touche **Porte**

pour ouvrir la porte, même si le sèche-linge n'est pas sous tension.

Remarque sur la première mise en service

Monter et raccorder correctement le sèche-linge avant la première mise en service. Veuillez lire les chapitres "Installation et raccordement" et "Première mise en service".

Utilisation du sèche-linge

Fonctionnement de l'afficheur

L'afficheur affiche plusieurs informations :

- le programme sélectionné
- la durée du programme ainsi que l'heure de début du programme et l'heure de fin

L'affichage permet de régler :

- les *programmes spéciaux*

Jeans

Chemises

Outdoor

Automatic (si disponible)

Défroissage

Oreiller

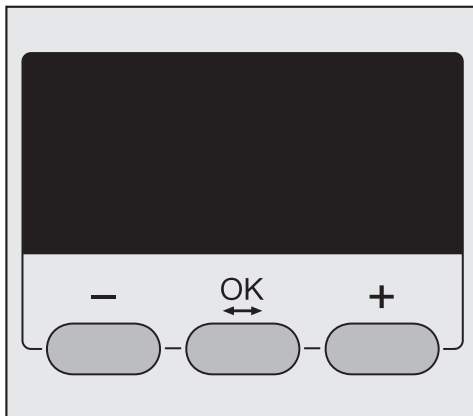
Fin

Panier Blanc/couleurs

Soie

- le départ différé
- le menu Réglages

Pour adapter l'électronique du sèche-linge aux conditions de fonctionnement. Vous trouverez davantage d'informations à la fin de ce mode d'emploi.



Touche - / +

pour modifier les éléments affichés :


- sert soit à réduire une valeur soit à sélectionner l'élément placé au-dessus
- + sert soit à augmenter la valeur soit à sélectionner l'élément placé en-dessous


Touche OK

Pour confirmer la valeur sélectionnée et pour sélectionner l'élément suivant.

Touche ⏸

Pour sélectionner le départ différé. Vous pouvez également appuyer sur cette touche pendant le séchage pour consulter l'heure de fin de programme prévue ou l'heure actuelle.

 Le sèche-linge doit être installé et raccordé correctement. Si le transport n'a pas été effectué conformément à la description "Montage et installation", il faut impérativement respecter un temps de repos d'1 heure avant de raccorder le sèche-linge électriquement.

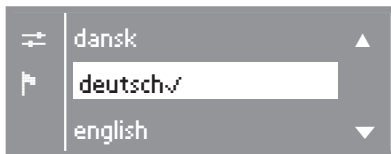
- Pressez brièvement la touche  Marche/Arrêt pour enclencher le sèche-linge.

Dès que le sèche-linge est prêt à fonctionner, le menu de base apparaît.

Si vous enclenchez le sèche-linge pour la première fois, le masque de bienvenue *Miele Professional Willkommen* apparaît

L'écran passe au réglage de la langue.

Réglage de l'affichage de la langue

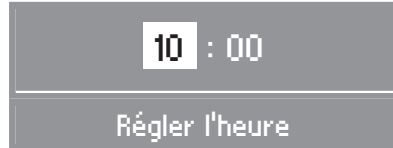


- Sélectionnez la langue souhaitée avec les touches + et – et confirmez avec la touche **OK**.

La langue réglée est suivi d'une coche ✓.

Mise à l'heure de l'horloge (le cas échéant)

Il est possible de modifier l'heure à vos convenances à partir du menu "Réglages" .



- Réglez l'heure avec les touches – et + et confirmez avec la touche **OK**.
- Réglez également les minutes et confirmez.

Menu de base

Le menu de base avec l'heure actuelle apparaît toujours après la mise en marche, tant qu'aucun programme n'a été sélectionné.










Reportez-vous à la fin de ce mode d'emploi pour lire les informations sur les réglages.

- Vous pouvez à présent charger le sèche-linge et choisir un programme comme décrit au chapitre "Mode d'emploi abrégé".

Conseils et instructions pour le soin du linge

1. Préparer le linge

Symboles d'entretien


Séchage	
	Température normale/faible Ce sèche-linge sèche à une température modérée dans chaque programme. Il n'est donc pas nécessaire de trier les textiles  .
	Ne doit pas être séché au sèche-linge.
Fer à repasser et repasseuse	
	Brûlant
	Très chaud
	Chaud
	Ne pas repasser (fer/repass-seuse)


Avant le séchage

- Nettoyez particulièrement bien le linge très sale : utiliser suffisamment de lessive et sélectionner une température élevée. Laver plusieurs fois en cas de doute.
- Ne séchez pas de tissus encore trempés au sèche-linge ! Essorez le linge à la vitesse d'essorage maximale en lave-linge.
- Plus la vitesse d'essorage est élevée, plus vous économiserez du temps et de l'énergie au séchage.

- Bien laver les textiles couleurs neufs avant de les sécher pour la première fois et ne pas les sécher avec des textiles clairs.
- Ces textiles peuvent déteindre (également sur les composants en matière synthétique du sèche-linge). Des peluches d'autres couleurs peuvent également se déposer sur les tissus.
- Le linge amidonné peut passer au sèche-linge. Mais doublez la dose d'amidon pour obtenir le même effet.
- Vérifiez que les coutures et les ourlets sont en bon état. Vous pouvez ainsi éviter que les rembourrages sortent des textiles. Risque d'incendie au séchage !
- Reliez les ceintures en tissu et les lanières ensemble.
- Fermez . . .
 - . . . les housses de couettes et d'oreillers afin que les petites pièces de linge ne se prennent pas dedans.
 - . . . les agrafes et les oeillets.
- Cousez ou enlevez les baleines de soutien-gorge qui se défont.
- Ouvrez les vestes et les longues fermetures éclair afin que les textiles sèchent uniformément.
- Pour un séchage homogène, il faut . . .
 - . . . essorer,
 - . . . défouler,
 - . . . trier par fibre et par type de textile, par taille ainsi que par palier de séchage souhaité.

2. Charger le sèche-linge.

 Risque d'incendie en cas de mauvaise utilisation du sèche-linge ! Veuillez lire le chapitre "Prescriptions de sécurité et mises en garde".

 Enlevez les corps étrangers, boule-doseuse ou objet similaire du linge. Ces objets pourraient fondre et endommager le linge et le sèche-linge.

- Ne surchargez pas le tambour. Une surcharge abîmerait le linge, altérerait le résultat du séchage et froisserait les vêtements.
- Veuillez toujours respecter la charge maximale pour chaque programme (voir chapitre "Tableau des programmes").
- La consommation d'énergie rapportée à la quantité de linge sera ainsi optimisée.
- La formation de faux plis sur les textiles synthétiques augmente en fonction de la charge. Cela est particulièrement vrai pour les tissus très délicats (par ex. chemises, corsages). Réduisez la quantité de linge en cas de linge très délicat.

3. Sélectionner le programme

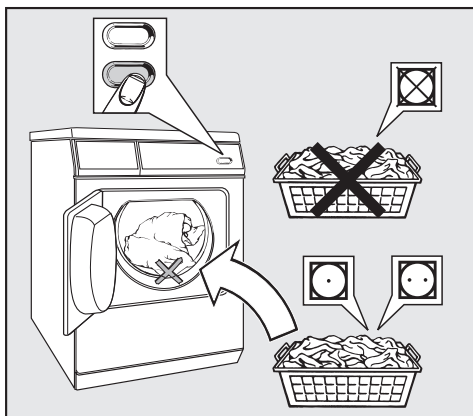
- Dans de nombreux programmes, vous pouvez sélectionner parmi plusieurs paliers de séchage en fonction de ce qui vous convient : . . .
. . . par ex. *Séchage normal +*, si vous souhaitez plier et ranger le linge tout de suite après le séchage.
. . . ou par exemple *Repasseuse* ou *Fer à repasser* si vous repassez le linge après le séchage.
Voir chapitre "Tableau des programmes".
- Pour les textiles qui ne doivent pas être excessivement brassés, sélectionnez *Délicat* (mécanique réduite au séchage).
- Textiles garnis de duvet : la doublure a tendance à rétrécir en fonction de la qualité. Ils doivent impérativement être séchés en programme *Défroissage*.
- Tissus pur lin : séchez-les uniquement si le fabricant l'autorise sur l'étiquette d'entretien. Sinon le lin peut pelucher. Ils doivent impérativement être séchés en programme *Défroissage*.
- Textiles en pure laine et laine mélangée : ils risquent de feutrer et de rétrécir. Ils doivent impérativement être séchés en programme *Laine*.
- Les textiles en maille (par ex. t-shirts, sous-vêtements) rétrécissent souvent au premier lavage. Evitez donc les séchages trop intensifs qui risqueraient de les rétrécir davantage. Achetez éventuellement des vêtements plus grands d'une ou deux tailles.

Mode d'emploi abrégé

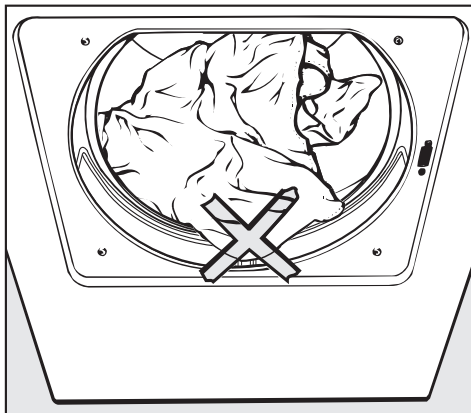
1 Préparer le linge

⚠ Veuillez impérativement lire le chapitre "Conseils et instructions pour le soin du linge".

2 Charger le linge



- Ouvrez la porte.
- Chargez le linge.



⚠ Pour éviter d'endommager le linge, vérifier avant de fermer la porte qu'aucune pièce de linge n'est coincée dans l'ouverture de porte.

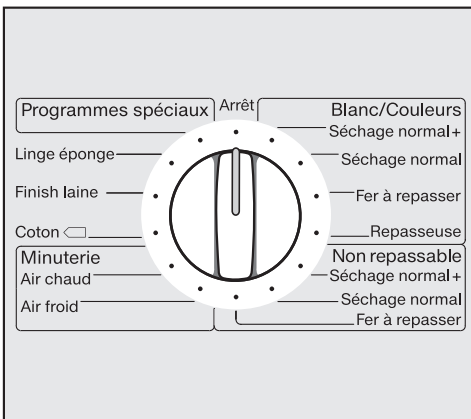
- Fermez la porte en la claquant légèrement - vous pouvez également la presser.

③ Sélectionner le programme

- Pressez brièvement la touche ① *Marche/Arrêt* pour enclencher le sèche-linge.

Remarque :

- Si aucune autre commande n'est effectuée dans les 15 minutes, le sèche-linge s'arrête automatiquement.
- L'arrêt automatique n'a pas lieu en mode monnayeur.



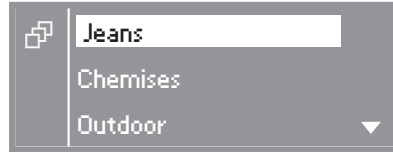
- Sélectionnez le programme désiré avec le sélecteur de programme.

Suivant votre sélection, l'afficheur vous indique plusieurs informations :

En programmes *Blanc/Couleurs*, *Non repassable* le palier de séchage est sélectionné directement avec le sélecteur de programme.

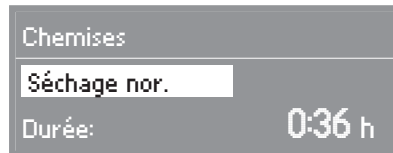
Sélection *Programmes spéciaux*

Lorsque vous sélectionnez *Programmes spéciaux* avec le sélecteur rotatif, leur liste est indiquée sur l'afficheur.



- Sélectionnez le programme désiré avec les touches + ou -. La flèche ▼ de l'afficheur indique qu'une autre possibilité de choix suit.
- Confirmez avec la touche **OK**.

Dans quelques programmes spéciaux, le palier de séchage se sélectionne comme suit :



- Vous pouvez modifier le palier de séchage avec les touches + ou -.

Paliers de séchage sélectionnables : voir le chapitre "Tableau des programmes".

Programmes minuterie/panier



- Vous pouvez prolonger ou raccourcir la durée avec les touches + ou -.

Mode d'emploi abrégé

Touche *Délicat plus*

- A sélectionner avec les textiles froissables et qui ne doivent pas être trop brassés.
- Lorsqu'une touche est pressée, la diode correspondante s'allume.
- voir le chapitre "Tableau des programmes".

Touche ⊕

- Voir le chapitre "Départ différé".

Monnayeur

S'il y a un monnayeur, veuillez suivre les instructions de paiement sur l'afficheur.

Si la porte est ouverte ou le programme interrompu après le démarrage du programme, la somme versée peut être perdue (en fonction du réglage) !

4 Démarrage du programme

Dès qu'un programme peut être lancé, la diode de la touche *Start* clignote.

- Appuyez sur la touche *Start*.
- *Démarrage prog.* puis *Séchage* s'affichent successivement ainsi que la durée du programme.
- Dans le cas des programmes à paliers de séchage, les paliers de séchage atteints sont affichés (*Repasseuse... Fer à repasser ...*, etc.).

Modification du déroulement de programme

Si vous devez changer quelque chose, vous trouverez au chapitre "Modification du déroulement de programme" les informations suivantes :

- monnayeur.
- Changer le programme en cours.
- Annuler le programme en cours.
- Ajouter ou enlever du linge.
- Coupure réseau.
- Temps restant.

Durée de programme / pronostic de temps restant.

Au moment de la sélection du programme, la durée prévisible du séchage est affichée. Il s'agit en fait d'une évaluation du temps restant.

Les facteurs suivants interviennent dans l'évaluation du temps restant : humidité résiduelle après l'essorage, type de textile, quantité de linge, température ambiante ou variation de tension du réseau électrique.

L'électronique s'adapte en permanence à ces conditions pour chaque séchage, afin que l'évaluation soit de plus en plus précise. L'évaluation du temps restant est réactualisée pendant le séchage, ce qui peut provoquer des variations importantes de la durée indiquée.

Avant la fin du programme

La phase de chauffage est suivie par la phase de refroidissement : *Refroidissement* s'affiche. Le programme n'est terminé qu'après le refroidissement.

Ne jamais arrêter le sèche-linge avant la fin du programme.

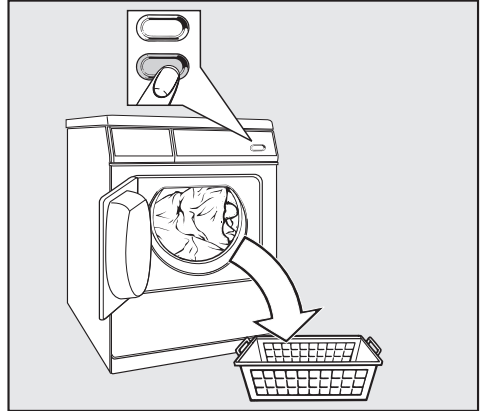
5 Fin du programme - décharger le linge

Infroissable (si sélectionné) et *Arrêt* sont affichés et signalent la fin du programme.

Remarque :

- Pendant la rotation *Infroissable*, le tambour tourne par intervalles si vous ne retirez pas tout de suite le linge. Ceci permet d'éviter les plis. Pas de rotation *infroissable* en programmes : *Laine, soie, panier Blanc/Couleurs*.
- 15 minutes après la fin du programme ou la fin de la phase *Infroissable*, le sèche-linge s'arrête automatiquement.

Il est cependant conseillé de retirer tout le linge juste après la fin du programme.



- Ouvrez la porte.
- Videz complètement le tambour.

N'oubliez pas de linge dans le tambour ! Si vous séchez de nouveau une pièce de linge oubliée dans le tambour, elle peut s'abîmer.

Lorsque le sèche-linge est en marche et que la porte est ouverte, l'éclairage de tambour s'éteint au bout de quelques minutes (économie d'énergie).

- Pressez brièvement la touche ① *Marche/Arrêt*.

L'écran s'assombrit.

- Fermez la porte.

Conseils d'entretien

- Lire le chapitre "Nettoyage et entretien".

Départ différé

Avec l'horloge vous pouvez, en fonction du réglage *Départ différé* déterminer l'heure de fin de programme, ou l'heure de départ du programme ou encore un délai jusqu'au démarrage du programme.
Réglage d'usine : départ différé inactif.

Sélectionner le départ différé

- Après la sélection du programme, pressez la touche ⊕.
- Lorsqu'une touche est pressée, la diode correspondante s'allume.

10:00	
Début :	10:00
Arrêt :	11:16

Exemple : l'afficheur indique l'heure actuelle en haut, l'heure du démarrage du programme au milieu et l'heure de la fin de programme en bas.

10:00	
Début :	11:14
Arrêt :	12:30

- Sélectionnez le temps souhaité avec la touche +.

L'heure de *début* et *d'arrêt* est repoussée de 30 minutes à chaque pression. Le délai maximal de départ automatique différé est de 24 heures.

Vous pouvez réduire le temps avec la touche –.

- Confirmez avec la touche **OK**.

Démarrer le départ différé

- Appuyez sur la touche *Start*.

Séchage nor.	
Départ dans :	1:14h

Le départ différé s'écoule minute par minute jusqu'au démarrage du programme.

Le tambour tourne brièvement toutes les heures pour réduire les plis.

Modification du déroulement de programme

Tant que le temps de départ différé s'écoule, vous pouvez encore . . .

. . . activer ou désactiver *Délicat* ou changer de palier de séchage.

. . . presser la touche *Porte* et ajouter du linge. Pressez la touche *Start* après avoir refermé la porte.

Modifier le départ différé

- Appuyez sur la touche ⊕.
- Modifiez le temps avec la touche – ou +.
- Confirmez avec la touche **OK**.

Supprimer le départ différé

- Appuyez sur la touche ⊕.
- Maintenez la touche – enfoncée jusqu'à ce que le temps ne diminue plus.
- Confirmez avec la touche **OK**.

Le programme démarre immédiatement.



Annulation du départ différé

- Tournez le sélecteur de programme sur *Arrêt*.

Tableau des programmes

Délicat plus	
Sélectionnable avec ces programmes : <i>Blanc/Couleurs, Non repassable, Air chaud, Jeans, Chemises.</i>	
Remarque	<ul style="list-style-type: none"> – Les textiles sensibles à l'action mécanique du sèche-linge sont séchés avec une action mécanique réduite du tambour (moins de rotations du tambour). – La durée du programme est allongée.
Conseil	Pour les textiles particulièrement froissables et sensibles à l'action mécanique du tambour : <ul style="list-style-type: none"> – réduire la charge.

Programmes de base

Coton  **		6,5 kg maximum
Textiles	Textiles en coton normalement humides, tels que décrit sous <i>Blanc/Couleurs Séchage normal</i>	
Re- marque	<ul style="list-style-type: none"> – Le séchage est uniquement effectué en palier <i>Séchage normal</i>. – Le programme <i>Coton</i>  est le plus efficace en termes de consommation d'énergie pour sécher le linge en coton normalement humide. 	

* Poids du linge sec/de l'article sec

** Remarque à l'intention des instituts de contrôle :
Programme de contrôle conforme au règlement délégué 392/2012/EU pour l'étiquette énergie, mesuré suivant EN 61121

Tableau des programmes

Blanc/Couleurs		6,5 kg maximum *
Séchage normal+, séchage normal		
Textiles	<ul style="list-style-type: none">– Linge en coton à une ou plusieurs épaisseurs.– serviettes éponge/draps de bain/peignoirs, tee-shirts, sous-vêtements, housses en éponge, layette.– Vêtements professionnels, vestes, couvertures, tabliers, linge éponge ou en lin, draps, serviettes, serviettes de bain, linge de table lavable à haute température.	
Remarque	– Ne séchez pas les tricotés (T-shirts, linge de corps, layette) en Séchage intensif - ils pourraient rétrécir.	
Fer à repasser, Repasseuse		
Textiles	<ul style="list-style-type: none">– Textiles en coton ou en lin.– Nappes, draps, linge amidonné.	
Remarque	– Afin que le linge à traiter en repasseuse reste humide, enroulez-le.	
Non repassable		3,5 kg maximum *
Séchage normal+, Séchage normal, Fer à repasser		
Textiles	<ul style="list-style-type: none">– Textiles faciles d'entretien en coton, textiles mélangés ou synthétiques.– Vêtements professionnels, tabliers, pulls, vêtements, pantalons, linge de table, chaussettes.	

* Poids du linge sec/de l'article sec

Tableau des programmes

Linge éponge		6,5 kg maximum*
Séchage normal+		
Textiles	<ul style="list-style-type: none"> – Grande quantité de linge éponge à une ou plusieurs épaisseurs. – Serviettes, serviettes de bain, peignoirs, gants de toilette, housse de matelas en éponge 	
Finish laine		2,5 kg maximum*
Textiles	Textiles en laine : pulls, gilets, collants.	
Remarque	– Déchargez immédiatement le linge en fin de programme.	
Minuterie Air froid (10-120 min**)		6,5 kg maximum*
Textiles	– Pour aérer tous les textiles.	
Minuterie Air chaud (20-60 min**)		6,5 kg maximum*
Textiles	<ul style="list-style-type: none"> – Séchage de textiles à plusieurs épaisseurs, qui ne sèchent pas uniformément. – Vestes, oreillers et textiles volumineux – Séchage individuel de pièces de linge. – Serviettes éponge, maillots de bain, torchons. 	
Remarque	– Ne sélectionnez pas le temps de séchage le plus long au début. Testez afin de savoir quelle durée est la plus appropriée.	

* Poids du linge sec/de l'article sec

** La limite supérieure et inférieure de la durée de programme peut être modifiée par le SAV.

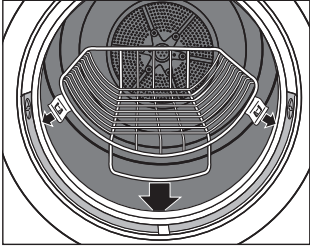
Tableau des programmes

Programmes spéciaux

Jeans		3,5 kg maximum*
Séchage normal, Fer à repasser Δ		
Textiles	– Toile de jean, pantalons, vestes, jupes ou chemises.	
Chemises		2,5 kg maximum*
Séchage normal, Fer à repasser Δ		
Textiles	– Chemises et corsages.	
Outdoor		3,5 kg maximum*
Séchage normal, Fer à repasser Δ		
Textiles	– Vêtements avec membrane respirante pouvant passer en sèche-linge.	
Uniquement après programmation par le service après-vente :		
Automatic		3,5 kg maximum*
Séchage normal+, Séchage normal, Fer à repasser Δ		
Textiles	– Mélange de linge adapté aux programmes <i>Blanc/Couleurs</i> et <i>Non repassable</i> , trié suivant les couleurs.	
Défroissage		3 kg maximum*
Textiles	<ul style="list-style-type: none"> – Textiles en coton ou en lin – Textiles faciles d'entretien en coton, textiles mélangés ou synthétiques. Par exemple : pantalons en coton, anoraks, chemises. 	
Remarque	<ul style="list-style-type: none"> – Programme de défroissage des plis formés pendant l'essorage en lave-linge. – Retirez immédiatement le linge à la fin du programme et laissez sécher à l'air. 	

* Poids du linge sec/de l'article sec

Tableau des programmes

Oreillers		2,5 kg maximum*
Séchage normal		
Articles	<ul style="list-style-type: none"> – Oreillers plumes et duvet. – Nombre : 2 oreillers, 80x80 cm. 	
Fin		4 kg maximum*
Séchage normal+, Séchage normal, Fer à repasser Δ		
Textiles	<ul style="list-style-type: none"> – Textiles délicats en synthétique, coton ou synthétiques. – Pulls, robes, pantalons, tabliers, nappes, chemises, corsages délicats, collants. – Lingerie et textiles avec appliqués. 	
Remarque	– Faible froissage.	
Panier Blanc/Couleurs (20-90 min)		Charge maxi panier 3 kg
Remarque	<ul style="list-style-type: none"> – Dans ce programme le tambour du sèche-ligne ne tourne pas. Il ne faut donc sécher/aérer qu'avec le panier de séchage (accessoire en option). – Utilisez ce programme pour sécher des articles passant au sèche-linge, qui ne doivent pas être sollicités mécaniquement. – Sans le panier de séchage, l'efficacité de séchage n'est pas suffisante. – La notice de montage du panier de séchage doit être respectée ! 	
Textiles/ articles	– Voir mode d'emploi du panier de séchage.	
Soie		1,5 kg maximum*
Textiles	Textiles en soie, par ex. chemises, corsages.	
Remarque	– Déchargez immédiatement le linge en fin de programme.	

* Poids du linge sec/de l'article sec

Modification du déroulement de programme

Monnayeur

Si la porte est ouverte ou le programme interrompu après le démarrage du programme, la somme versée peut être perdue (en fonction du réglage*) !

* Le SAV Miele peut définir un temps de modification, pendant lequel il est possible de modifier le programme.

Changer le programme en cours

Il n'est plus possible de changer de programme (protection contre les changements de programme non intentionnels). Si le sélecteur de programme est déplacé, le message *Impossible de changer programme* est affiché tant qu'il n'est pas remis en position initiale.

Pour choisir un autre programme, vous devez annuler le programme lancé.

Annuler le programme en cours

- Tournez le sélecteur de programme sur *Arrêt*.

Si *Arrêt* est affiché, le programme est annulé.

- Ouvrez la porte.
- Fermez la porte.
- Sélectionnez immédiatement un nouveau programme.
- Appuyez sur la touche *Start*.

Ajouter ou enlever du linge

- Appuyez sur la touche *Porte*.
- Ouvrez la porte.
- Ajoutez ou déchargez du linge.
- Fermez la porte.
- Appuyez sur la touche *Start*.

Coupure réseau.

- Le sèche-linge a été arrêté pendant le séchage ou le courant est tombé en panne.
- Après une panne électrique vous devez valider avec **OK** et redémarrer le programme.

Durée restante


Les modifications du déroulement de programme peuvent entraîner des variations du temps indiqué.

Respecter l'intervalle de nettoyage

Le sèche-linge possède un système de filtrage à plusieurs niveaux, composé des **filtres à peluches (1)** et d'un **filtre de socle (2)**.

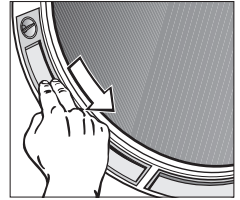
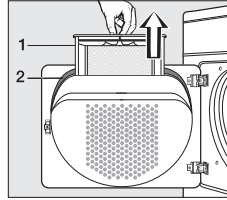
Ce système qui comprend également **une grille en bas à droite/circuit d'air (3.)**, demande un entretien.

- **Ce sèche-linge ne doit jamais fonctionner sans filtre à peluches et sans filtre de socle.**
La grille en bas à droite doit également être impérativement en place.
- **Vérifiez également que les filtres à peluches et le filtre de socle ne sont pas abîmés.**
Dans ce cas : remplacer immédiatement !

 Si ces instructions ne sont pas respectées : la quantité de peluches présente dans l'appareil devient excessive et peut provoquer une panne !

1. Quand nettoyer les filtres à peluche ?

Nettoyer après chaque cycle !



Les filtres situés dans la contreporte et dans l'ouverture du tambour recueillent les peluches qui se détachent du linge.

- Voir paragraphe "Nettoyer les filtres à peluches".

Nettoyage et entretien

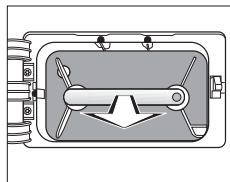
2. Quand faut-il nettoyer le filtre de socle ?

En cas d'utilisation normale du sèche-linge

Nettoyez uniquement lorsque le message *Nettoyer le filtre de socle* est affiché !

En cas d'utilisation intensive du sèche-linge

1 x par jour et également à chaque fois que le message correspondant est affiché !



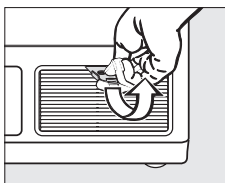
Le filtre de socle est en bas à gauche, derrière la trappe de montage.

Ce filtre retient les peluches plus fines, les cheveux et les restes de lessive qui peuvent traverser les mailles des filtres à peluches.

- Voir paragraphe "Filtre de socle".
- Supprimer le message *Nettoyer le filtre de socle* : validez avec **OK**.

3. Quand faut-il nettoyer la grille en bas à droite/le circuit d'air ?

Nettoyez uniquement lorsque le message *Ouvrir la grille en bas à droite, nettoyer* est affiché !



La grille en bas à droite correspond à l'arrivée d'air de refroidissement. Les lamelles de refroidissement se trouvant derrière la grille peuvent se boucher après avoir aspiré des peluches provenant de la pièce où est installé le sèche-linge.

- Assurez-vous que le local du sèche-linge est toujours propre, sans poussière ni peluches. Il ne sera alors quasiment pas nécessaire de nettoyer la grille en bas à droite.
- Voir le paragraphe "Grille en bas à droite/circuit d'air".
- Pour supprimer le message *Ouvrir grille en bas à droite et nettoyer* : validez avec **OK**.

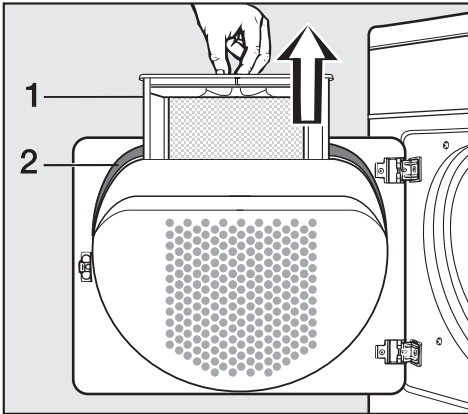
Nettoyer les filtres à peluches

Intervalle de nettoyage

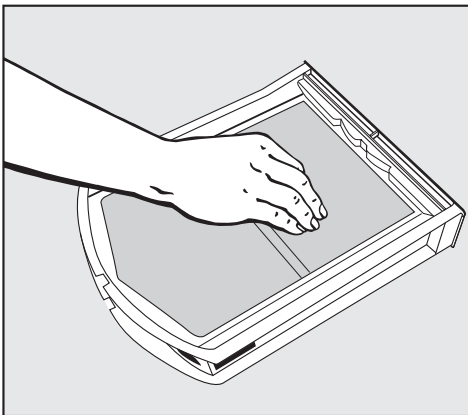
Vous devez nettoyer les filtres à peluches après chaque programme !

Nettoyage à sec

Conseil : vous pouvez aspirer les peluches avec un aspirateur.

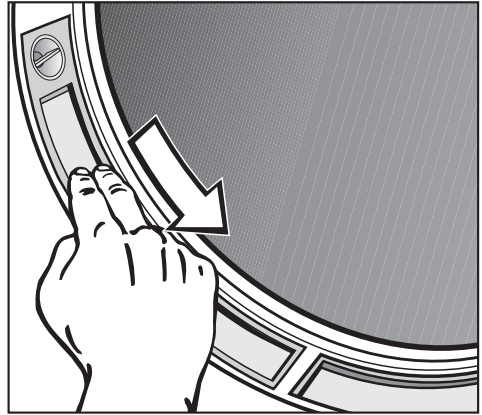


- Retirez le filtre (1) de la contreporte.



- Enlevez les peluches avec la main ou avec un aspirateur.

- Evacuez les peluches du logement de contreporte avec un goupillon ou un aspirateur.
- Nettoyez le joint (2) de contreporte avec un chiffon humide.
- Remettez le filtre propre en place dans la contreporte dans le bon sens, enfoncez-le bien.



- Enlevez les peluches des deux filtres demi-lune d'ouverture de porte avec la main ou avec un aspirateur.
- Fermez la porte.

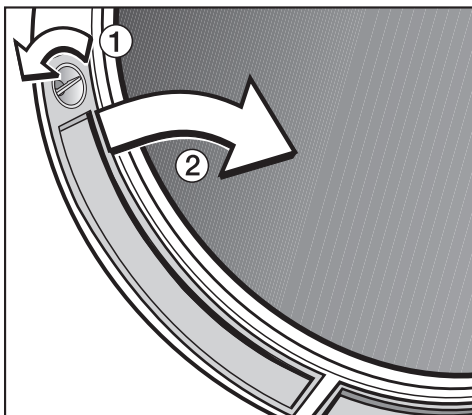
Nettoyage et entretien

Nettoyage des filtres à l'eau

Les filtres ne doivent être passés à l'eau **que si** les peluches collent ou qu'ils sont bouchés.


- Retirez le filtre de la contreporte.

Vous pouvez également enlever les deux filtres de l'ouverture de chargement :



- Tournez les boutons ① des filtres gauche et droit (jusqu'au déclic).
- Retirez-les en les tenant par le bouton vers le milieu ② et nettoyez-les.
- Nettoyez tous les filtres sous l'eau chaude.
- Séchez-les.
- Nettoyez également la zone de circulation d'air sous les filtres, par exemple avec un aspirateur.

Remettre les filtres

 Les filtres doivent être secs lorsque vous les remontez. Le processus de séchage peut être affecté si les filtres sont mouillés.

- Insérez le grand filtre dans le bon sens, dans la contreporte jusqu'en butée.
- Remettez les filtres dans l'ouverture de chargement et enfoncez-les par le haut.
- Verrouillez les deux boutons (jusqu'à ce qu'ils s'enclenchent).

Filtre de socle

Intervalle de nettoyage

En cas d'utilisation normale du sèche-linge

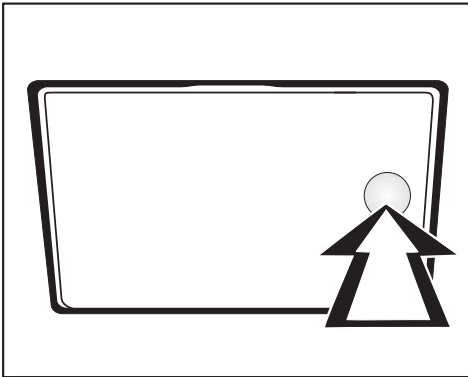
Nettoyez uniquement lorsque le message *Nettoyer le filtre de socle* est affiché !

- Supprimer le message *Nettoyer le filtre de socle* : Validez avec **OK**.

En cas d'utilisation intensive du sèche-linge

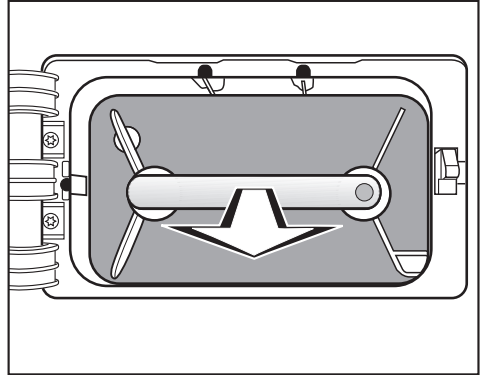
1 x par jour et également à chaque fois que le message correspondant est affiché !

Enlever et démonter

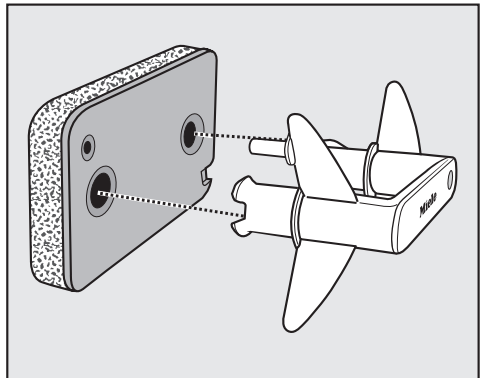


- Appuyez sur la côté droit de la trappe de montage pour accéder au filtre de socle.

La trappe de montage s'ouvre.



- Prenez le filtre par la poignée et sortez-le.



- Enlevez la poignée du filtre.

Nettoyage et entretien

Nettoyage

Conseil : Vous pouvez aspirer les peluches avec un aspirateur. Ceci facilite le nettoyage à l'eau qui suit.

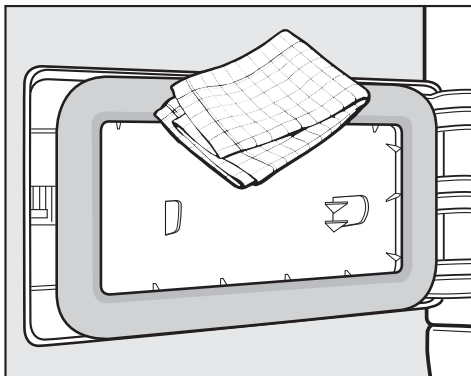
- Lavez soigneusement le filtre sous l'eau courante.

⚠ Essorez bien le filtre en le pressant. Le filtre ne doit pas être trempé lorsque vous le remettez en place. Sinon une anomalie pourrait se produire lors du séchage !

- Enlevez les peluches de la poignée avec un chiffon humide.

Nettoyer la trappe de montage et près de l'échangeur thermique

- Enlevez les peluches avec un chiffon humide.
Ne pas abîmer le joint !

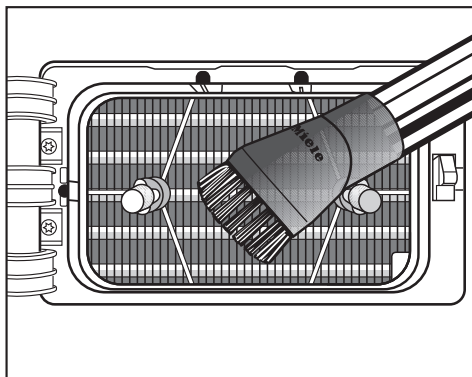


- Vérifiez si l'espace devant les lamelles et les lamelles elles-mêmes sont encrassées par des peluches.

⚠ Risque de blessure !
Ne touchez pas les lamelles avec les mains. Vous pourriez vous couper.

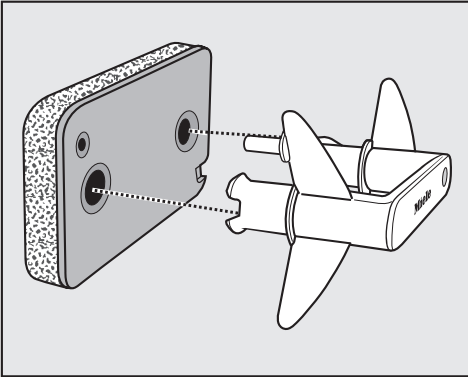
⚠ Attention à ne pas abîmer les lamelles en aspirant !
Passez la brosse ronde doucement, sans appuyer sur les lamelles. Sinon les lamelles ou les montants et broches situés devant pourraient être abîmés !

En cas de salissure visible :



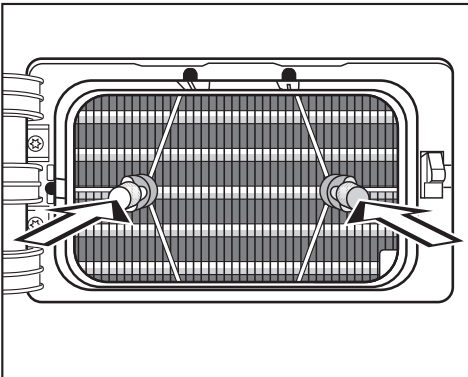
- Aspirez **prudemment** les salissures avec l'aspirateur. Veuillez utiliser la brosse ronde.
 - dans la zone devant les lamelles.
 - sur les lamelles.

Remontage



- Reposez le filtre sur la poignée, dans le bon sens.

Pour que le filtre soit bien devant l'échangeur thermique :



- Enfoncez la poignée, filtre sur le devant, sur les deux broches.

Vérifiez que le **point jaune se trouve à droite de la poignée.**

- Enfoncez complètement le filtre.

Si le filtre n'est pas ou mal mis en place, le démarrage de programme est impossible et un message s'affiche.

- Fermez la trappe de montage.

⚠ Pour garantir l'étanchéité du système de condensation et le parfait fonctionnement du sèche-linge, le filtre doit être remis correctement en place et la trappe de montage fermée !

Nettoyage et entretien

Grille en bas à droite/ circuit d'air

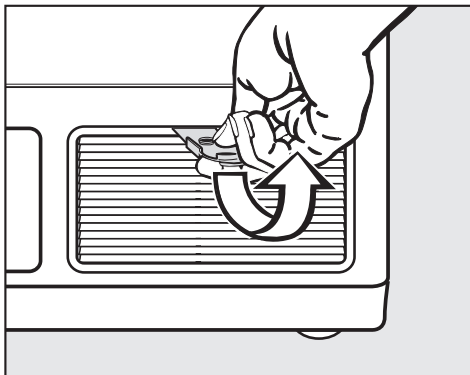
Intervalle de nettoyage

⚠ Nettoyez uniquement lorsque le message *Ouvrir la grille en bas à droite, nettoyer* est affiché !

- Pour supprimer le message *Ouvrir grille en bas à droite et nettoyer* : Validez avec **OK**.

Pour le retirer

Ouvrez la grille en bas à droite avec le déverrouilleur jaune fourni.



- Insérez le déverrouilleur jaune en haut au milieu de la fente et faites légèrement lever (voir flèche) jusqu'à ce que la grille s'ouvre sur le dessus.
- Enlevez la trappe en l'inclinant puis en la retirant vers le haut.

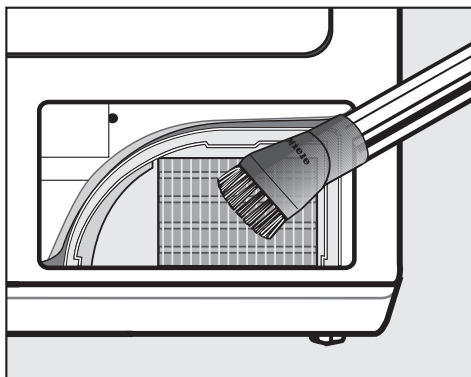
Nettoyage

- Vérifiez si les lamelles sont encrassées.

⚠ Risque de blessure !
Ne touchez pas les lamelles avec les mains. Vous pourriez vous couper.

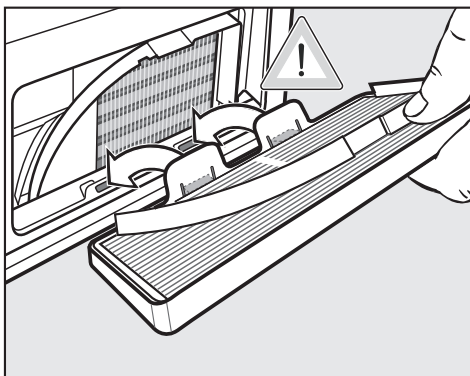
En cas d'encrassement visible :

⚠ Nous vous conseillons de nettoyer avec l'aspirateur équipé de la brosse ronde.
Passez la brosse ronde doucement, sans appuyer sur les lamelles.
Faites impérativement attention à ne pas tordre ou abîmer les lamelles de refroidissement !



- Aspirez **prudemment** les salissures avec la brosse ronde, sans appuyer.


Remontage




- Remettez la grille en place en bas.
- Encrantez-la ensuite en haut.

Nettoyage du sèche-linge

 Débranchez le sèche-linge.

 N'utilisez pas de détergents contenant des solvants, de produits abrasif, pour vitres ou multi-usages. Ils peuvent abîmer les surfaces en plastique et autres parties de la machine en raison de leur composition chimique.

 Ne pas nettoyer le sèche-linge avec un jet d'eau.

- Nettoyez la carrosserie, le bandeau de commande, la porte et le joint de porte avec un peu d'eau et du liquide vaisselle ou du savon.
- Vous pouvez nettoyer les parties en inox (tambour par exemple) avec un produit nettoyant spécial inox.
- Séchez ensuite toutes les pièces avec un chiffon doux.


En cas d'anomalies

En cas d'anomalies




Vous pouvez remédier vous-même à la plupart des anomalies.

Vous économiserez du temps et des frais en n'appelant pas immédiatement le Service après-vente.






Les tableaux suivants vous aideront à déceler les causes de la panne et à trouver la solution. Attention :

 Les interventions techniques doivent être exécutées exclusivement par des professionnels. Les réparations incorrectes peuvent entraîner de graves dangers pour l'utilisateur.

Messages de contrôle et de défaut affichés

Problème	Cause	Solution
 Modifier charge	Il ne s'agit pas d'une anomalie. L'électronique détecte l'absence de linge dans le tambour et interrompt le programme. Si les pièces de linge chargées sont peu nombreuses ou que le linge est déjà sec, le même message d'erreur peut s'afficher.	– Les pièces de linge doivent être séchées dans le programme <i>Air chaud</i> . Pour effacer le message : – Ouvrez la porte.
 Panne courant OK Arrêt programme	Le sèche-linge a été arrêté pendant le séchage ou le courant est tombé en panne.	– Confirmez avec la touche OK . – Démarrez le programme.
 Défaut technique. OK Appeler SAV	La cause n'est pas identifiable. Tant qu'un message d'erreur reste affiché, vous ne pouvez pas lancer de nouveau programme.	– Veuillez suivre les instructions à l'affichage. – Confirmez avec la touche OK . – Essayez de redémarrer.

En cas d'anomalies

Problème	Cause	Solution
 Nettoyer le filtre de socle	<ul style="list-style-type: none"> - Le filtre est obstrué. - Les filtres à peluches sont peut-être également obstrués. 	<ul style="list-style-type: none"> - Nettoyez le filtre comme décrit dans le chapitre "Nettoyage et entretien", paragraphe "Filtre de socle" . . . "Nettoyer les filtres à peluches". <p>Supprimer le message :</p> <ul style="list-style-type: none"> - Confirmez avec la touche OK.
<p>Remarque : dans les <i>Réglages</i> vous pouvez régler quand ce message doit vous avertir, sous "Nettoyer le circuit d'air".</p>		
 Ouvrir la grille en bas à droite, nettoyer	<p>Les lamelles de refroidissement se trouvant derrière la grille peuvent se boucher après avoir aspiré des peluches provenant de la pièce où est installé le sèche-linge.</p>	<ul style="list-style-type: none"> - Nettoyez comme décrit au chapitre "Nettoyage et entretien", "Paragraphe "Grille en bas à droite/circuit d'air". <p>Supprimer le message :</p> <ul style="list-style-type: none"> - Confirmez avec la touche OK.
 Mettre en place ou tourner le filtre de socle	<ul style="list-style-type: none"> - Le filtre de socle n'a pas été remis en place ou mal remis. - Si le filtre est retiré pendant un séchage, le programme est annulé. 	<ul style="list-style-type: none"> - Contrôlez le filtre de socle.
 Changement programme impossible	<p>Un programme en cours doit être modifié.</p>	<ul style="list-style-type: none"> - Pour choisir un autre programme, vous devez annuler le programme lancé.
 Défaut vidange Vérifier la vidange	<p>Le tuyau de vidange est coudé.</p>	<ul style="list-style-type: none"> - Eliminer la cause du problème. <p>Supprimer le message :</p> <ul style="list-style-type: none"> - Confirmez avec la touche OK.

En cas d'anomalies

Résultat de séchage insatisfaisant		
Problème	Cause	Solution
Le linge n'est pas suffisamment sec.	La charge est composée de divers textiles.	<ul style="list-style-type: none">– Finissez le séchage avec <i>Air chaud</i>.– Sélectionnez d'abord un programme approprié (voir chapitre "Tableau des programmes").
Les oreillers remplis de plumes dégagent une odeur au séchage.	Les plumes peuvent dégager une odeur plus ou moins prononcée lorsqu'elles sont chauffées.	Après le séchage, cette odeur s'amenuise grâce à l'aération naturelle des oreillers.
Les pièces de linge en fibres synthétiques sont chargées d'électricité statique après le séchage.	Les textiles synthétiques ont tendance à se charger électriquement.	Pendant le lavage en machine, l'utilisation d'un assouplissant au dernier rinçage peut diminuer l'accumulation d'électricité statique au séchage.
Des peluches se sont formées.	Au séchage, les peluches qui se forment en portant et en lavant les vêtements se détachent. En revanche, le sèche-linge ne sollicite que très peu les textiles et n'affecte quasiment pas leur durée de vie.	Les peluches sont retenues par le filtre et peuvent facilement être enlevées (voir chapitre "Nettoyage et entretien").

Autres problèmes		
Problème	Cause	Solution
Le séchage dure très longtemps ou est interrompu.	Veuillez contrôler toutes les causes possibles du défaut et arrêter le sèche-linge puis le réenclencher.	
	L'apport et l'évacuation d'air sont insuffisantes car la pièce est trop petite. La température ambiante a fortement augmenté.	Ouvrez la porte ou la fenêtre afin que la température de la pièce n'augmente pas trop.
	Les lamelles derrière la grille en bas à droite sont obstruées.	Nettoyez comme décrit au chapitre "Nettoyage et entretien", "Paragraphe "Grille en bas à droite/circuit d'air".
	Les restes de lessive, les cheveux et les peluches peuvent obstruer les filtres à peluches et le filtre de socle.	Nettoyez comme décrit dans le chapitre "Nettoyage et entretien", paragraphe "Nettoyer les filtres à peluches et le filtre de socle".
	Les filtres à peluches et le filtre de socle ont été remis en place encore humides.	Les filtres à peluches et le filtre de socle doivent être secs.
	Les textiles n'ont pas été suffisamment essorés.	Essorez votre linge à la vitesse maximale dans le lave-linge.
	Le sèche-linge est surchargé.	Respectez la charge maximale de chaque programme de séchage.
	Les fermetures éclair métalliques ont perturbé la mesure de degré d'humidité du linge.	– Veuillez dorénavant ouvrir les fermetures éclair. Si le problème se reproduit, séchez le linge avec des grandes fermetures éclair en programme <i>Air chaud</i> uniquement.

En cas d'anomalies

Problème	Cause	Solution
Un vrombissement est audible.	Le compresseur fonctionne.	Pas nécessaire. Il s'agit de bruits de fonctionnement normaux.
L'éclairage de tambour n'est pas allumé.	L'éclairage de tambour s'éteint automatiquement (économie d'énergie).	Il se rallume si la porte est fermée puis ouverte.
	Le filtre de socle n'a pas été remis en place ou mal remis.	Contrôlez le filtre de socle.
		Vous pouvez remplacer votre lampe si elle est défectueuse : voir à la fin de ce chapitre.
Coupure réseau.	<ul style="list-style-type: none">– Une fois le courant rétabli, remettre le sèche-linge en marche avec la touche ① pour poursuivre le programme.– validez avec OK.	

En cas d'anomalies

Problème	Cause	Solution
Le programme ne démarre pas, l'affichage reste sombre.	La cause n'est pas identifiable.	<ul style="list-style-type: none"> – Le sèche-linge est-il branché ? – La porte est-elle fermée ? – Le ou les fusibles sont-ils en bon état ?
		Après une panne électrique vous devez valider avec OK et redémarrer le programme.
	Le sèche-linge s'éteint automatiquement après 15 minutes sans commande.	Mettez le sèche-linge en marche.
Une langue étrangère s'affiche.	Une autre langue a été sélectionnée sous "Réglages" "Langue".	Réglez la langue usuelle. Le drapeau vous aide à vous repérer.
La touche Start clignote lorsque vous sélectionnez le programme.	Il ne s'agit pas d'une anomalie. Le clignotement indique qu'un programme peut être démarré.	Après le démarrage du programme, la touche reste allumée sans clignoter.
L'afficheur est sombre et l'anneau lumineux du sélecteur multifonctions n'est pas allumé. La diode de la touche Start clignote lentement.	L'affichage se désactive automatiquement pour économiser de l'énergie (veille). C'est également le cas avec le sélecteur de programme.	Appuyez sur une touche ou tournez le sélecteur de programme pour allumer l'afficheur ou l'anneau lumineux.
	L'éclairage du sélecteur de programme s'éteint lorsque le menu <i>Réglages</i> est sélectionné.	L'éclairage du sélecteur de programme n'est allumé que lors de la sélection du programme.
	Si le problème n'est pas réglé, il s'agit d'un défaut.	Contactez le service après-vente.

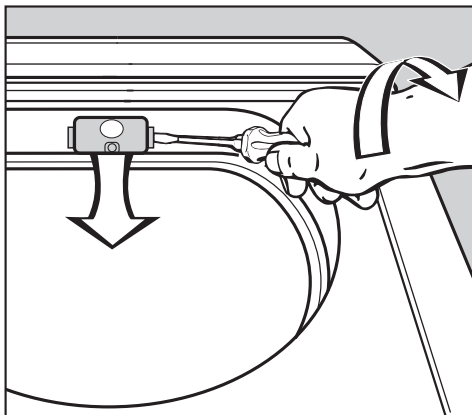
En cas d'anomalies

Remplacement de l'ampoule

Débranchez le sèche-linge.

- Ouvrez la porte.

Le cache de l'éclairage est situé en haut de l'ouverture de chargement.



- Insérez un outil du commerce* sous l'arête latérale du cache de l'ampoule en forçant légèrement.

* par ex. un tournevis pour vis à tête fendue large

- Tournez le poignet pour ouvrir le cache avec une légère pression.

Le cache s'ouvre vers le bas.

Procurez-vous une ampoule thermorésistante exclusivement chez un revendeur Miele ou au SAV de la marque.

Utilisez une ampoule de type et de la puissance maximale indiqués sur la plaque signalétique et sur le cache de l'éclairage.

- Remplacez l'ampoule.
- Relevez le cache et appuyez sur les deux côtés pour qu'il s'enclenche.

⚠ Veillez à reposer le cache correctement. Un court-circuit pourrait se produire en cas de pénétration d'humidité.

Réparations

En cas de pannes auxquelles vous ne pouvez remédier vous-même, contactez :

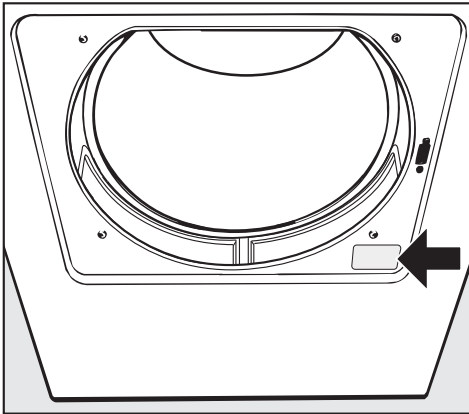
– votre revendeur Miele

ou

– le service après-vente Miele

Veuillez indiquer le modèle et la référence de votre sèche-linge.

Ces deux indications figurent sur la plaque signalétique.



Diode PC

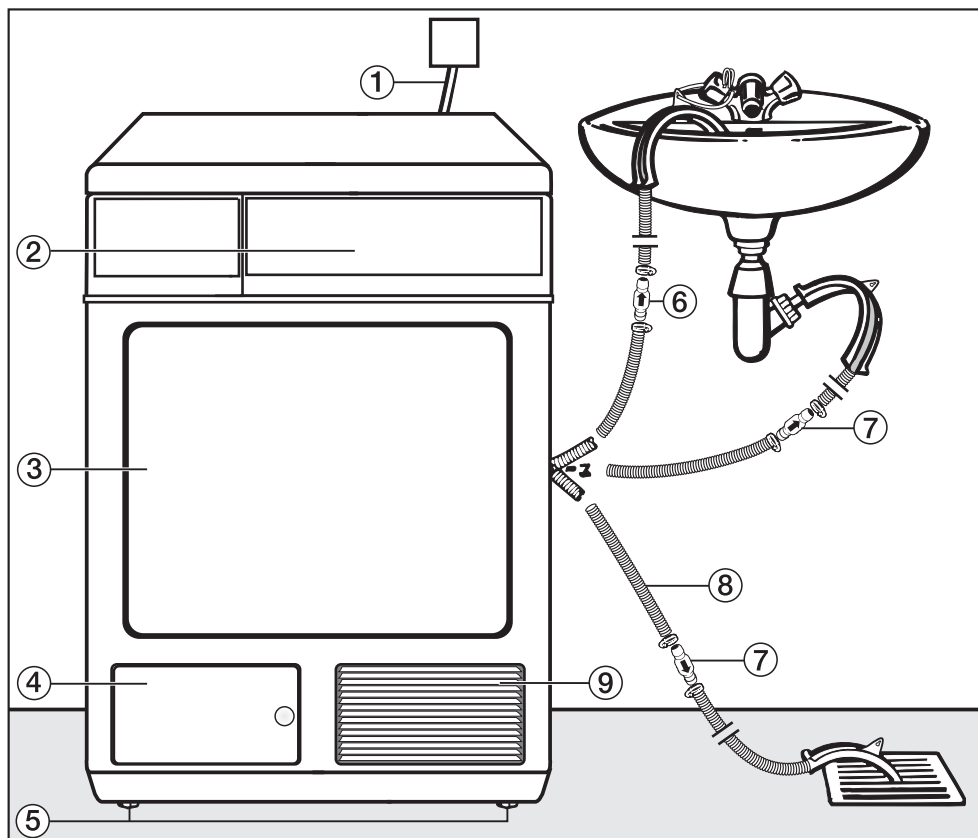
L'interface optique **PC** sert de point de contrôle et de transfert au SAV.

Accessoires en option

Les accessoires de ce sèche-linge sont disponibles chez les revendeurs Miele ou au SAV Miele.

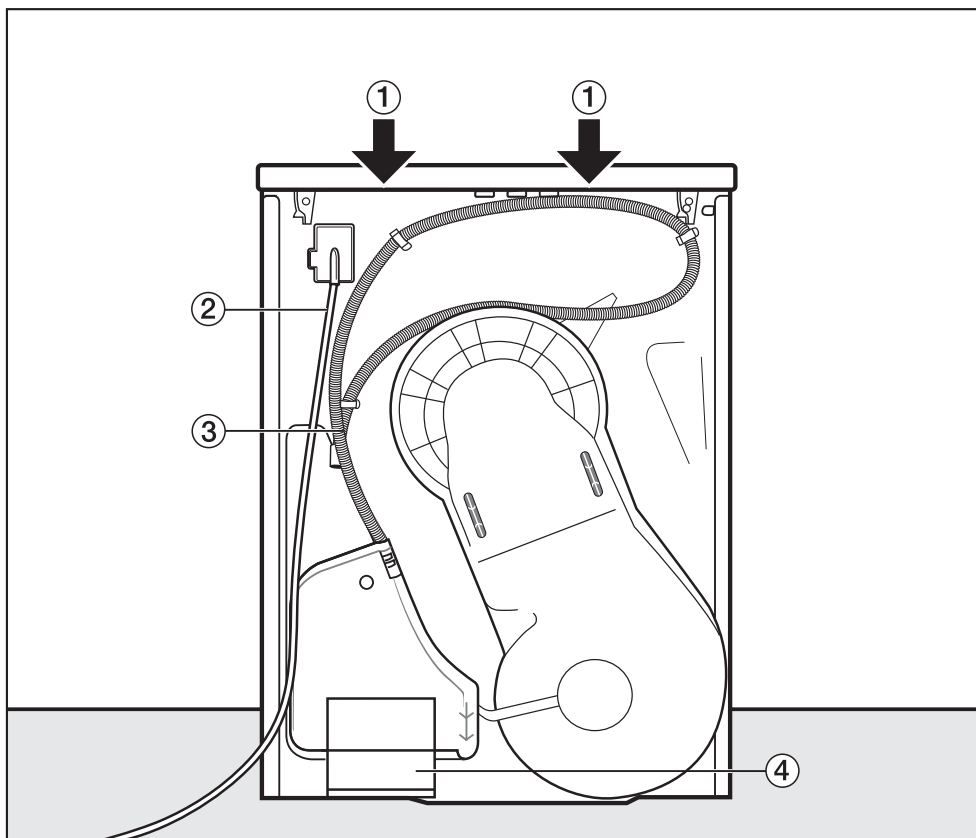
Installation et raccordement

Vue de face

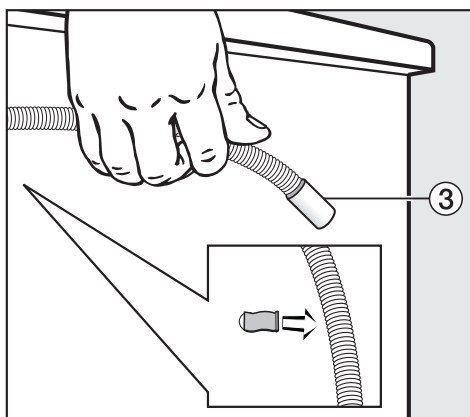


- ① Cordon d'alimentation
- ② Bandeau de commande
- ③ Porte
- ④ Trappe de montage du filtre de socle.
Ne l'ouvrir que si un message correspondant est affiché !
- ⑤ 4 pieds à vis réglables en hauteur
- ⑥ Clapet anti-retour conseillé.
- ⑦ Clapet anti-retour nécessaire.
- ⑧ Tuyau de vidange de l'eau condensée.
- ⑨ Grille en bas à droite = ouverture pour le refroidissement par air
Ne l'ouvrir que si un message correspondant est affiché !

Vue de l'arrière



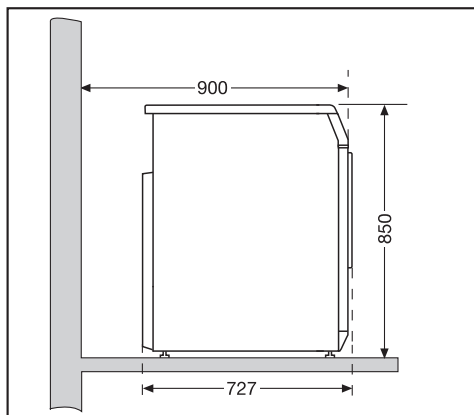
- ① Prises de main sous le couvercle pour le transport
- ② Cordon d'alimentation
- ③ Tuyau de vidange de l'eau condensée.
- ④ Ouverture pour le refroidissement par air.



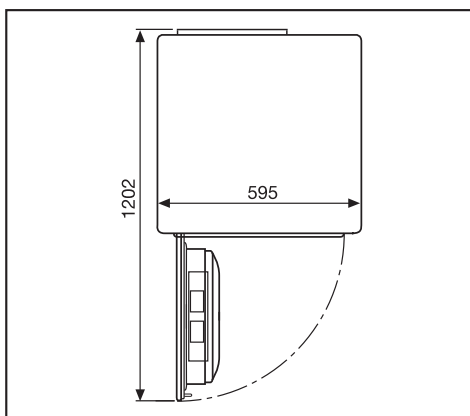
Installation et raccordement

Possibilités d'installation

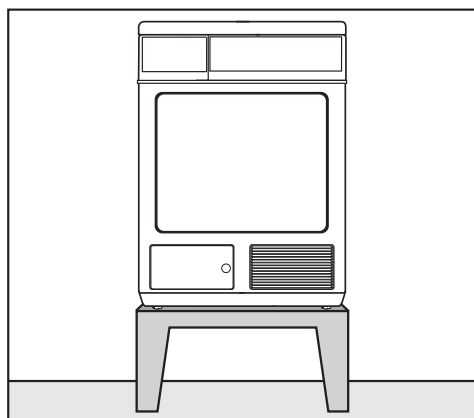
Vue latérale



Vue d'en haut

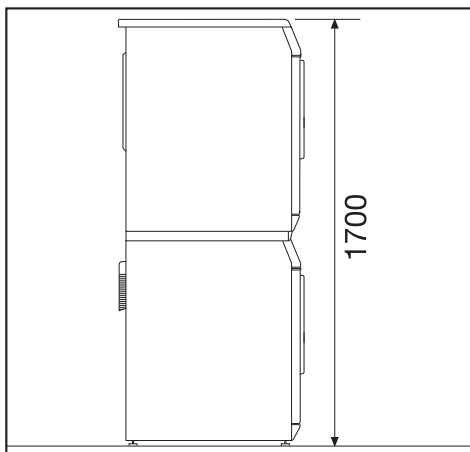


Socle acier



Socle acier* (socle ouvert ou fermé).

Colonne lave-linge/sèche-linge



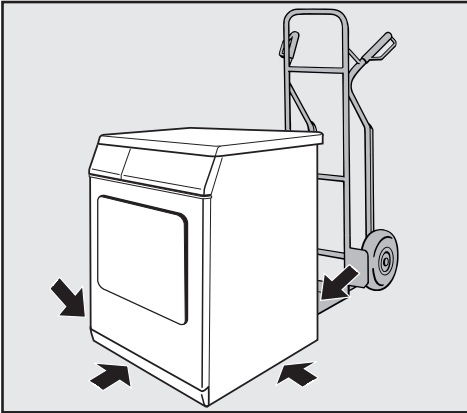
Il est nécessaire d'utiliser un cadre de superposition*. Le montage doit être effectué par un technicien agréé par Miele.

* accessoire Miele en option.

Installation

⚠ Aucune porte, porte coulissante ou porte avec les charnières du côté opposé ne doit se trouver dans la plage de pivotement de la porte du sèche-linge.

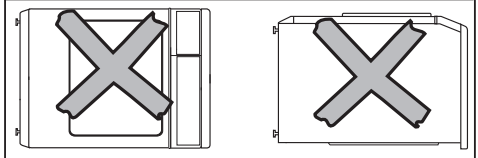
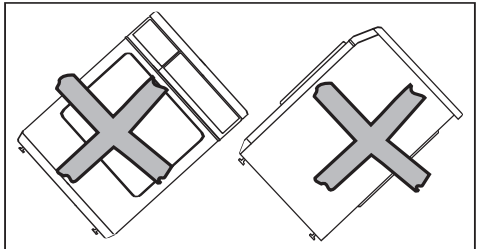
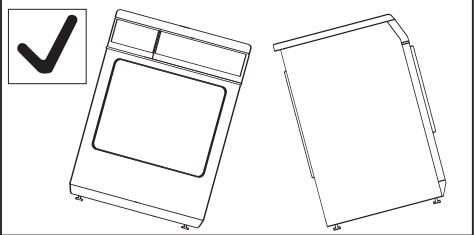
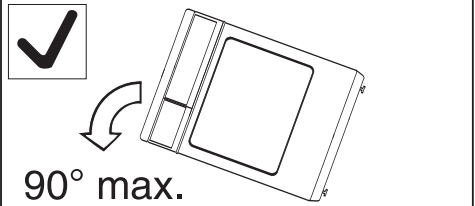
Transport du sèche-linge sur le lieu d'installation



Le rebord arrière de couvercle est doté de prises de mains qui facilitent le transport. Pour le transport de l'appareil du socle d'emballage au lieu d'installation, prenez-le par les pieds avant et par les prises de mains à l'arrière du couvercle.

⚠ Lors du transport du sèche-linge, veillez à ce qu'il ne bascule pas.

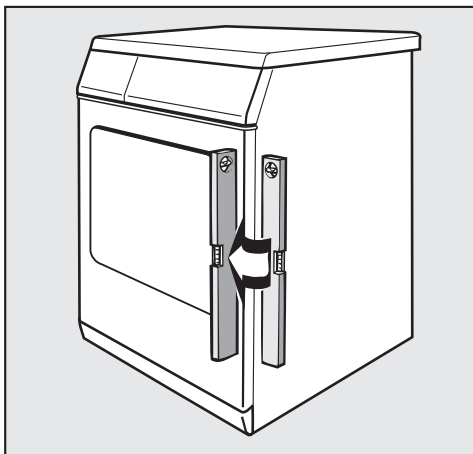
⚠ En cas de transport couché : basculer le sèche-linge uniquement sur le côté gauche !



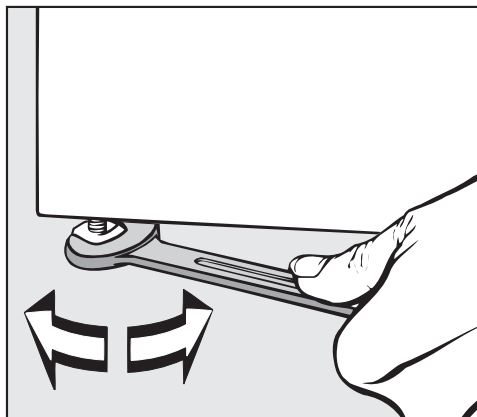
⚠ Si le transport n'a pas été effectué conformément à cette description, il faut impérativement respecter un **temps de repos** d'1 heure avant de raccorder le sèche-linge électriquement. Sinon la pompe de chaleur pourrait être endommagée !

Installation et raccordement

Calage du sèche-linge



Le sèche-linge doit être d'aplomb afin de fonctionner parfaitement.

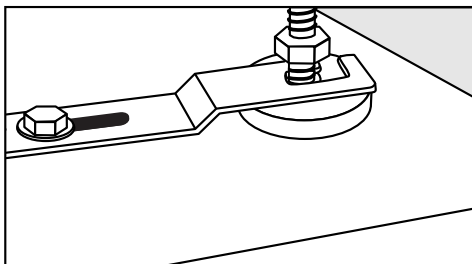


- Compensez les inégalités du sol avec les pieds à vis.

⚠ Veillez à ce que les fentes d'aération de l'appareil ne soient pas obstruées !
Ne réduisez en aucun cas l'espace entre le bas du sèche-linge et le sol par des fileurs de finition ou une moquette à poils hauts, etc.
Dans le cas contraire, l'apport d'air serait insuffisant.

Ce sèche-linge n'est pas encastable.

Pour bloquer le sèche-linge



⚠ Bloquez les deux pieds avant du sèche-linge avec l'étrier de fixation fourni.


Monnayeur

Le sèche-linge peut être équipé d'un monnayeur (accessoire en option).

A cet effet, le SAV Miele doit effectuer un réglage dans l'électronique du sèche-linge et raccorder le monnayeur.

Les pièces ou jetons doivent être vidés régulièrement du monnayeur. Ne pas attendre que le monnayeur soit plein, sans quoi il serait bloqué.

– Remarque pour le SAV :

 En cas de raccordement d'un monnayeur, le connecteur au niveau du bloc de touches à poussoir (voir schéma électrique) doit être débranché de la position qu'il avait à la livraison puis positionné pour le fonctionnement avec monnayeur. Si cela n'est pas fait, le paiement risque de ne pas se dérouler de manière normale.

Aérer la salle d'installation

- L'air de refroidissement aspiré lors du séchage est chauffé par le sèche-linge. C'est pourquoi vous devez prévoir une aération de pièce suffisante en particulier si le local est de petite taille.
- Veillez à maintenir une température peu élevée dans la pièce. Si d'autres appareils produisant de la chaleur se trouvent dans la pièce, aérez la pièce ou arrêtez-les.


Dans le cas contraire, le temps de programme serait allongé et la consommation d'énergie augmentée.

Installation et raccordement

Tuyau de vidange de l'eau condensée


L'eau condensée formée pendant le séchage est évacuée par le tuyau de vidange en bas de la paroi arrière.

Pose du tuyau de vidange.

 Ne pas tirer sur le tuyau de vidange, ne pas le tourner ni le tordre. Il pourrait être abîmé !

- Utilisez le support recourbé afin d'éviter que le tuyau de vidange se torde.

Longueur du tuyau de vidange : 1400 mm
Hauteur de vidange : 1000 mm
Rallonge de tuyau fournie (avec raccord) : 1950 mm

 Ce sèche-linge doit être équipé d'un clapet anti-retour en cas de conditions de montage spéciales (accessoires).
voir pages suivantes : "Possibilités de vidange" :

 **Sans clapet anti-retour** de l'eau peut retourner dans le sèche-linge ou être réaspirée et fuir. Ceci peut provoquer des dégâts.

Possibilités de vidange

Suspension dans un lavabo ou un évier :

- Bloquez le flexible pour éviter qu'il ne dérape (le fixer par exemple) !

Sinon de l'eau peut s'échapper et causer des dommages.

- Utilisez le clapet anti-retour, si l'extrémité du tuyau risque de tremper dans l'eau.

Evacuation dans une vidange au sol (puits d'écoulement).

- N'utilisez surtout pas le clapet anti-retour.

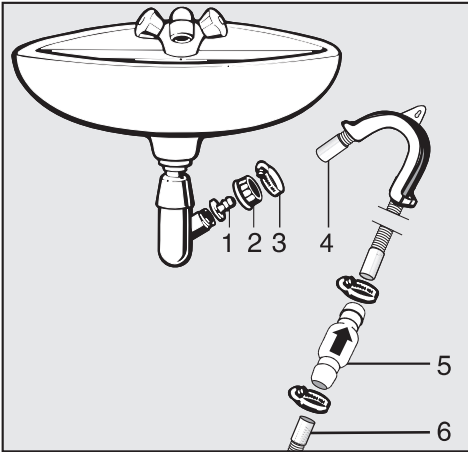
Raccordement fixe à un siphon de lavabo

- N'utilisez surtout pas le clapet anti-retour.

Plusieurs possibilités de raccordement auxquelles par exemple les vidanges d'un lave-vaisselle ou d'un lave-linge sont également raccordées

- N'utilisez surtout pas le clapet anti-retour.

Exemple : raccordement fixe à un siphon de lavabo



- 1 Embout*
- 2 Ecrou moleté pour évier
- 3 Collier de serrage*
- 4 Rallonge de tuyau*
- 5 Clapet anti-retour et colliers de serrage*
- 6 Tuyau de vidange du sèche-linge

* Accessoires

- Fixez l'embout **1** avec l'écrou moleté **2** sur le siphon du lavabo.

En général, l'écrou moleté est équipé d'une petite plaque que vous devez enlever.

- Posez l'extrémité du tuyau **4** sur l'embout **1**.

- Fixez le collier de serrage **3** juste derrière l'écrou moleté avec un tournevis.

⚠ Le clapet anti-retour **5** doit être monté de telle façon que la flèche indique le sens d'écoulement (en direction du lavabo). Sinon la vidange sera impossible.


- Installez le clapet antiretour **5** dans le tuyau de vidange **6** du sèche-linge (dans le bon sens, voir flèche sur le clapet).
- Fixez le clapet antiretour avec les colliers de serrage.

Installation et raccordement

Branchement électrique

Ce sèche-linge est équipé d'un cordon d'alimentation et d'une prise réseau prêts à être branchés.

La prise doit toujours être accessible pour pouvoir débrancher le sèche-linge de l'alimentation électrique.

 La plaque signalétique vous indique la puissance de raccordement et le fusible. Comparez ces indications avec celles de votre réseau électrique.


Le raccordement ne peut être effectué que si l'installation électrique est conforme à VDE 0100 ou aux réglementations nationales et locales.

Il est interdit de brancher le sèche-linge en utilisant des rallonges, boîtiers multiprises, etc. pour éviter tout risque d'incendie potentiel.

Si un raccordement fixe est prévu, installer un dispositif de disjonction phase et neutre. Ce dispositif peut être constitué d'un interrupteur à ouverture de contact de min. 3 mm. Il peut s'agir d'un disjoncteur automatique, de fusibles ou de contacteurs (IEC/EN 60947).

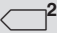
Le raccordement doit uniquement être effectué par un électricien.

La prise ou le dispositif de sectionnement doivent toujours être accessibles.

 Si le sèche-linge est débranché, le dispositif de sectionnement doit être verrouillable ou le point de sectionnement doit pouvoir être surveillé.

Toute réinstallation du branchement, modification de l'installation ou contrôle de la mise à la terre avec la détermination du fusible approprié doit exclusivement être effectué par un électricien qualifié, qui connaît les directives EDF et les règlements applicables.

Données de consommation

	Charge ¹	Vitesse d'essorage finale en lave-linge	Humidité résiduelle	Energie	Durée
	kg	tr/min	%	kWh	min.
Coton  ²	6,5	1000	60	2,02	110
	3,25	1000	60	1,24	70
Blanc/Couleurs séchage normal	6,5	1200	53	1,65	90
	6,5	1400	50	1,55	85
	6,5	1600	44	1,40	76
	6,5	1800	43	1,35	74
Blanc/Couleurs fer à repasser	6,5	1000	60	1,40	79
	6,5	1200	53	1,20	69
	6,5	1400	50	1,15	65
	6,5	1600	44	0,95	55
	6,5	1800	43	0,95	54
Non repassable séchage normal	3,5	1200	40	0,65	40
Automatic séchage normal	3,5	800	50	1,20	61
Chemises séchage normal	2,5	600	60	0,95	55
Fin séchage normal	3,5	1200	50	0,90	51
Outdoor séchage normal	3,5	800	50	1,45	83
Jeans séchage normal	3,0	900	60	1,75	95
Oreillers séchage normal	2,0	1200	30	1,60	94
Soie	1,0	1000	50	0,25	30
Finish Laine	2,5	1000	50	0,24	20
Défroissage	3,0	1000	50	0,23	16
¹ Poids du linge sec					
² Programme de test conforme au règlement délégué n°392/2012/UE sur l'étiquetage énergétique mesuré suivant EN 61121					
Les valeurs non suivies d'une étoile ont été déterminées à partir de la norme EN 61121					
Consommation à l'arrêt: 0,15 W					
Consommation en état de fonctionnement: 4,00 W					

Remarque sur les essais comparatifs :

Contrôles suivant EN 61121 : effectuer une phase de séchage avec 3 kg de coton présentant une humidité résiduelle de 70% conforme à la norme ci-dessus en programme *Blanc/Couleurs séchage normal* sans sélectionner les options avant de procéder aux contrôles d'évaluation.


Les valeurs annoncées peuvent varier en fonction de la charge, du type de linge, de l'humidité résiduelle après l'essorage, des variations sur le réseau d'alimentation électrique et des options choisies.

Caractéristiques techniques

Hauteur	850 mm
Largeur	595 mm
Profondeur	727 mm
Profondeur porte ouverte	1202 mm
Poids	79,5 kg
Volume du tambour	130 l
Capacité maximale	6,5 kg (poids du linge sec)
Longueur du tuyau de vidange	1400 mm
Longueur du cordon d'alimentation	2000 mm
Tension	Voir plaque signalétique
Puissance de raccordement	
Fusible	
Puissance de l'ampoule	
Labels de conformité	
Charge au sol max. en fonctionnement	925 N
Type de fluide réfrigérant	R134a
Quantité de fluide réfrigérant	500 g
Norme de sécurité produit	conforme EN 10472, EN 60335
Niveau de pression acoustique émission au poste de travail suivant EN ISO 11204/11203	< 70 dB re 20 µPa

Modification des réglages standard

Le menu Réglages vous permet d'adapter l'électronique du sèche-linge à des conditions variées.

Suivant la programmation effectuée, le menu *Réglages/Mode exploitant* peut être verrouillé par un code contre les accès non autorisés (sauf Langue ):

- Code non nécessaire
Certains réglages sont modifiables.
- Code nécessaire
Tous les réglages sont modifiables.

Consultez le service après-vente.

Remarque sur la première mise en service

Effectuez la première mise en service comme décrit au début de ce fascicule.

Menu Réglages

Ouvrir le menu *Réglages*

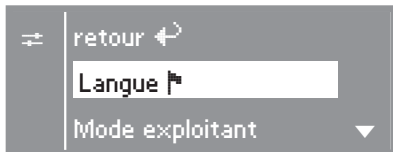
Lorsque le menu *Réglages* est validé, un certain nombre de réglages peuvent être modifiés.

- 1 Le menu de base avec l'heure actuelle apparaît toujours après la mise en marche, tant qu'aucun programme n'a été sélectionné.



- 2 Actionnez la touche **OK**.
- 3 Vous êtes à présent dans le menu *Réglages*.

Pour sélectionner des réglages



- 4 Sélectionnez le réglage avec les touches **+** et **-** et confirmez avec la touche **OK**.
- La flèche ▼ de l'afficheur indique qu'une autre possibilité de choix suit.
 - Si aucune sélection n'a été effectuée dans le menu *Réglages* et les sous-menus pendant 15 secondes, l'affichage retourne au menu précédent.

Quitter le menu *Réglages*



- Sélectionnez *retour* et validez avec la touche **OK**.

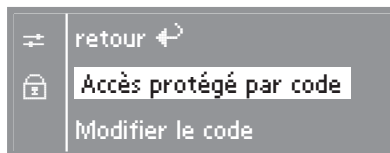
Ouvrir le menu Réglages par le mode exploitant

Le menu *Réglages* peut être protégé contre les accès non autorisés (sauf la langue 🗑️). Il doit être ouvert en entrant un code sous le *mode exploitant*.



- Ouvrir le sous-menu *Mode exploitant*.

Saisir code



- Validez *Accès protégé par code*.

Saisissez le code **000** (réglage usine). Si le code est mal saisi trois fois de suite, l'accès au mode exploitant de la machine est bloqué pendant une heure !



- Avec les touches **+** vous pouvez entrer les premiers chiffres.
- Confirmez les chiffres avec la touche **OK**.
- Vous pouvez à présent entrer le deuxième chiffre.
- Répétez l'opération jusqu'à ce que les trois chiffres soient saisis.

Confirmer le code



- Confirmez le code avec la touche **OK** (*oui* est marqué).

Corriger le code

- Pressez la touche **+**, afin que *non* soit en surbrillance.
- Confirmez avec la touche **OK**.
- Saisissez le bon code.

Modifier code secret

- Voir réglage "Mode exploitant".

Langue

Le sous-menu *Langue*  permet de modifier la langue affichée.

Le drapeau derrière le mot *Langue* sert de repère, au cas où une langue que vous ne comprenez pas aurait été programmée.

Mode exploitant

Vous pouvez modifier le code d'accès au mode exploitant.

- Saisissez l'ancien code.
- Entrez le nouveau code.

Après avoir validé le nouveau code, vous parvenez au début du menu *Réglages*.

Menu Réglages

Infoissable

Jusqu'à une heure ou 2 heures après la fin du programme, le tambour tourne par intervalles si vous n'enlevez pas immédiatement le linge (pour éviter les plis).

- **Réglage d'usine : désactivé.**
- **1 h**
- **2 h**

Signal sonore

Si le signal sonore est activé, un signal sonore retentit à la fin du programme.

- **désactivé (réglage d'usine)**
Le signal d'avertissement en cas d'anomalie est indépendant de l'activation du signal sonore.
- **normal**
le signal sonore retentit normalement à la fin du programme.
- **fort**
le signal sonore retentit à la fin du programme au volume fort.

Heure

Vous pouvez décider d'afficher l'heure sur 12 heures ou 24 heures ou de ne pas l'afficher. L'heure actuelle est affichée ensuite.

– 24 h ou 12 h

Après cette sélection vous pouvez régler l'heure.

Réglage de l'heure :

- Réglez l'heure avec les touches – et + et confirmez avec la touche **OK**.
 - Réglez également les minutes et confirmez.
- **Pas d'horloge**

Si le départ différé est activé (voir Réglage *Départ différé*), seuls *Début dans* ou *Arrêt dans* sont affichés en heures/minutes.

Contraste

Luminosité

Vous disposez de 10 niveaux de réglage du contraste et de la luminosité de l'affichage.

La barre vous indique le réglage choisi.

- **Réglage d'usine : intermédiaire.**

Menu Réglages

Nettoyer le circuit d'air

L'électronique du sèche-linge détermine le degré de perte d'efficacité lié aux peluches ou aux restes de lessive dans le filtre. Le message suivant est affiché : *Nettoyer le filtre de socle*. Vous pouvez décider à partir de degré de perte d'efficacité l'appareil vous conseillera de nettoyer le filtre.

Testez les différentes options afin de découvrir laquelle vous convient le mieux.

– désactivé

Le message n'apparaît pas.

En cas d'obstruction extrême du circuit d'air, le programme est interrompu et le message Nettoyer circuit d'air est affiché, indépendamment de cette option.

– peu sensible (Réglage d'usine)

Le message n'apparaît que si le degré d'efficacité a sérieusement baissé.

– normal

– sensible

Le message apparaît dès une faible perte d'efficacité.

Départ différé

Avec le départ différé vous pouvez différer le départ du programme (voir chapitre "Départ différé"). Vous pouvez décider comment la saisie du délai différé doit être faite.

– Fin programme

Il faut sélectionner l'heure de fin de programme.

– Début du programme

Il faut sélectionner l'heure de début de programme.

– Temps jusque début

Les minutes/heures jusqu'au départ du programme sont sélectionnées.

– désactivé (réglage d'usine)

A l'actionnement de la touche ⊕ de temps restant et l'heure de fin de programme sont affichées.



Miele S.A.S
Z.I. du Coudray
9, avenue Albert Einstein
B.P. 1000
93151 Le Blanc-Mesnil Cedex
www.miele-professional.fr

R.C.S. Bobigny B 708 203 088

Contact Service Commercial

Tél. : 01 49 39 44 44
Fax. : 01 49 39 44 38
Mail : adv.prof@miele.fr

Contact SAV Professionnel

Tél. : 0 892 222 150 (0,40 € TTC/min., réservé aux professionnels)
Fax. : 01 49 39 34 10
Mail : sav.pro@miele.fr

Siège en Allemagne

Miele & Cie. KG
Carl-Miele-Straße 29, 33332 Gütersloh