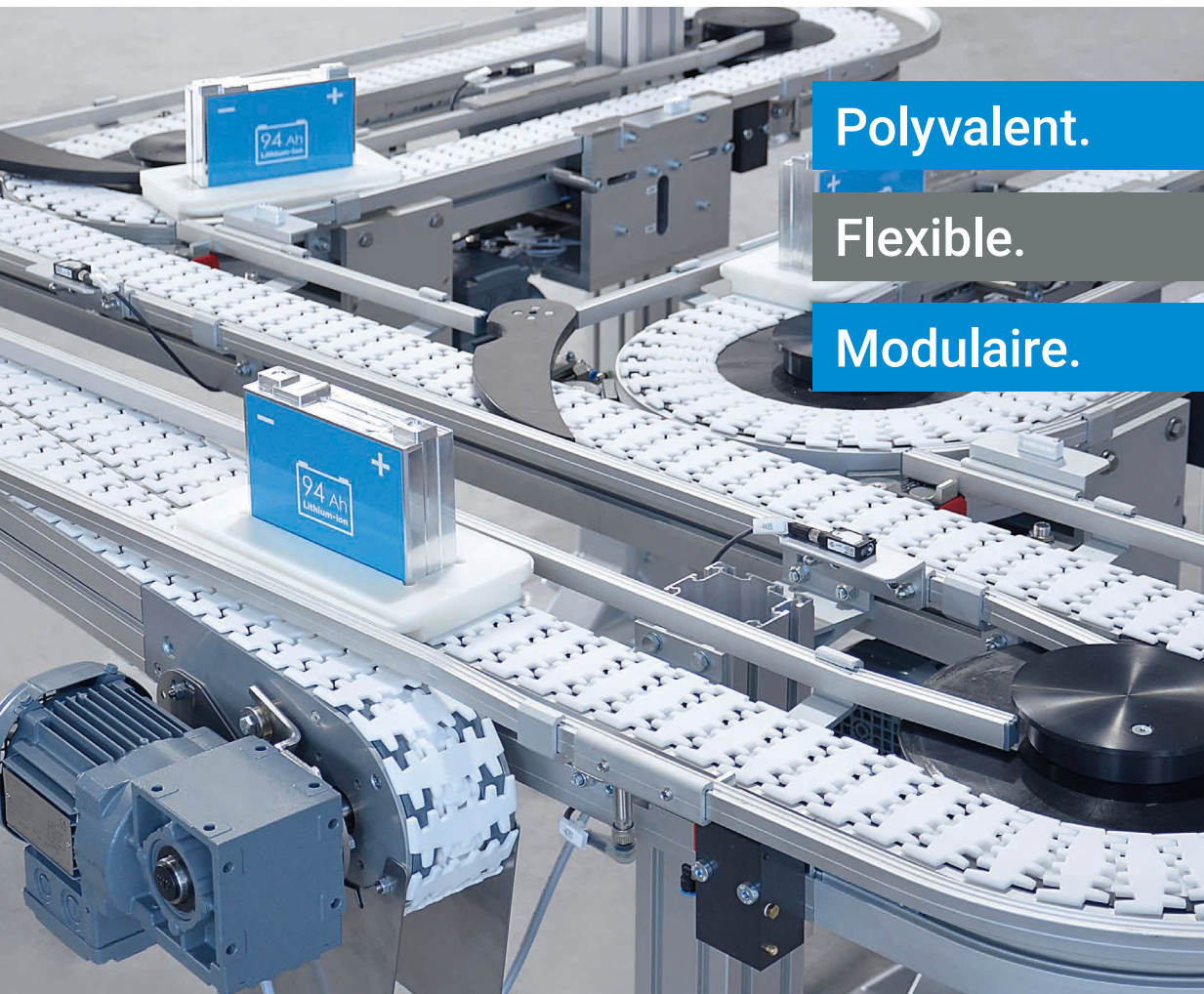


versaflex

Convoyeurs modulaires à chaînes
à charnières en composite

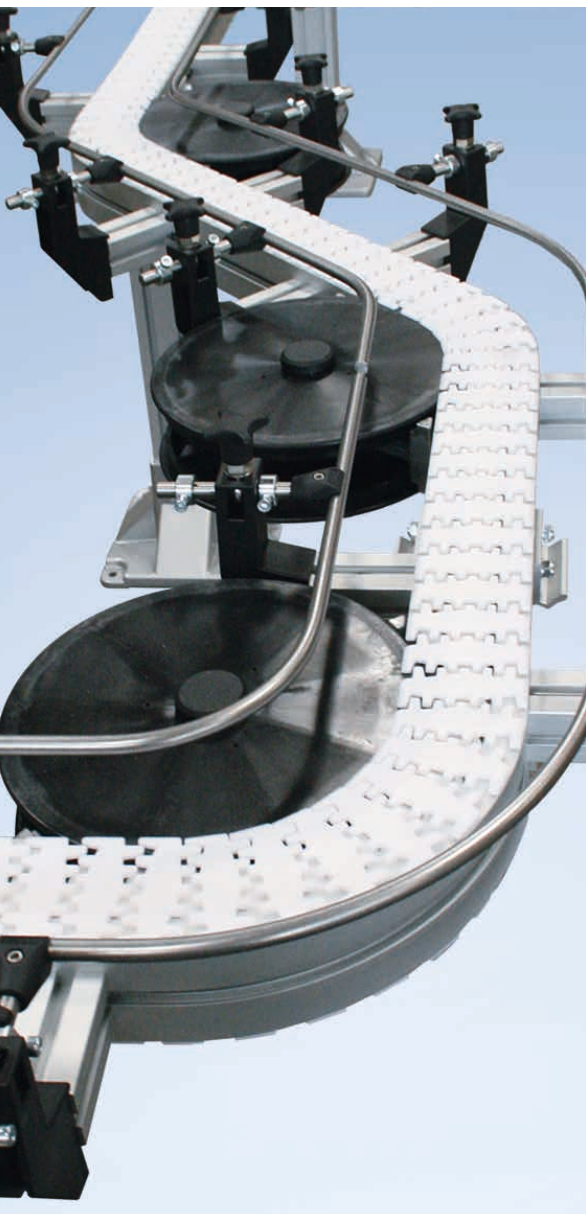


Polyvalent.

Flexible.

Modulaire.

Versaflex – Polyvalent et flexible



» Des solutions flexibles avec le concept de manutention modulaire. «

La gamme de convoyeurs modulaires à chaînes à charnières en composite Versaflex, anciennement appelé convoyeur à chaîne plastique de la société E-M-M-A GmbH, est conçu selon le principe de la construction modulaire. Grâce aux modules et aux composants standardisés, il peut être implanté et intégré, ajusté et étendu facilement et à moindre coûts dans tous les processus de production. Versaflex est un système de convoyeurs capable d'évoluer en fonction de votre tâche à accomplir. De plus, il est compatible avec les systèmes disponibles sur le marché.

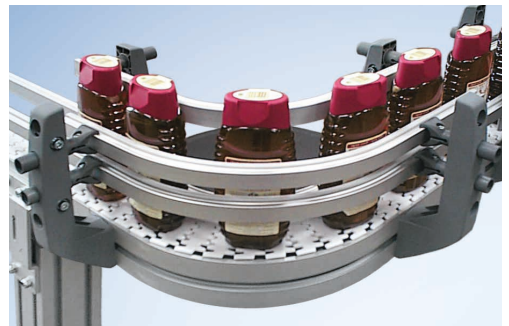
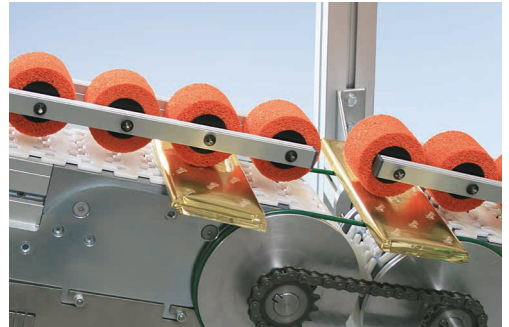
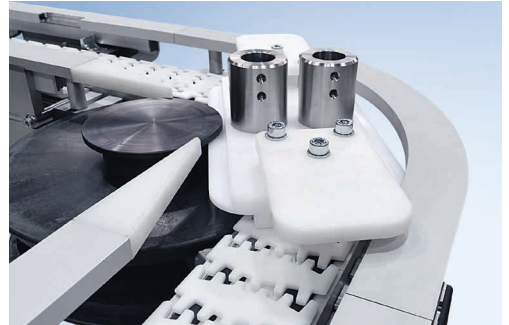
Comme il ne comporte qu'une seule voie et un rayon de courbure de 150 mm minimum, il permet de réaliser des parcours complexes dans des espaces en trois dimensions. La chaîne circule sur des glissières à faible usure et peut être exploitée dans sa version standard avec un seul groupe d'entraînement et des vitesses pouvant atteindre 50 m/min pour une longueur de système pouvant atteindre 40 mètres.

Proposé comme une solution clé-en-main ou sous forme de kit à monter, le système est extrêmement flexible et efficace grâce à des largeurs de chaîne de 44 mm à 295 mm et à une vaste sélection d'entraînements, de rayons de courbure, de guidages latéraux et d'autres accessoires. De même, le transport en douceur et le positionnement précis au moyen d'un porte-pièces est disponible dans la version standard.

Versaflex connaît un grand succès depuis des années dans différents secteurs et transporte une multitude de produits de manière fiable.

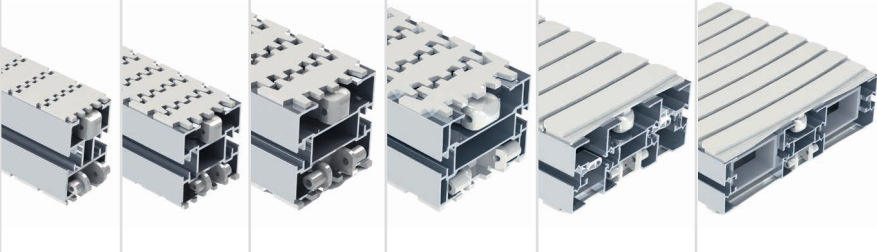
Avantages de Versaflex

- Réalisation économique de circuits de manutention complexes
- Conception et mise en service rapides et aisées
- Multisectoriel et compatible avec les installations existantes
- Système modulaire à partir de composants standardisés
- Livré clé en main ou en kit,
- Facile à utiliser avec une maintenance réduite
- Ajustement rapide aux modifications et évolutions des conditions de production
- Économe en énergie et compact
- Nombreux accessoires compatibles, guidages latéraux, etc. à positionner sur les rainures du profil du convoyeur



Versaflex – Polyvalent et flexible

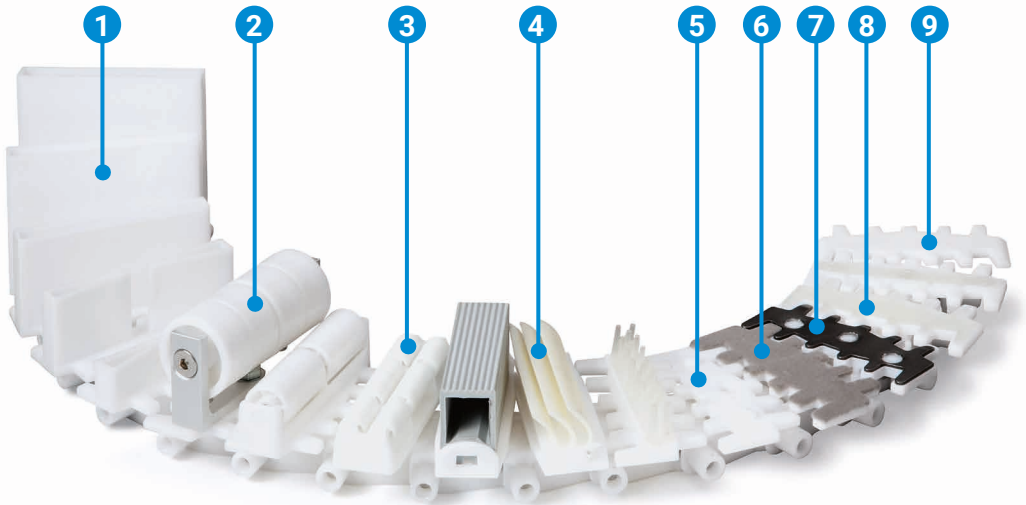
Aperçu des variantes

Système	A04*	A06	A08	A10	A17	A29
						
Convoyeur						
Largeur du système [mm]	45	65	85	105	182	300
Hauteur du système, chaîne incluse [mm]	72	73	85	86	95	95
Charge totale max. [kg]	150	150	200	200	200	200
Longueur de convoyeur max. [m]	30	40	30	30	30	30
Vitesse de convoyage max. [m/min]**	60	60	60	60	60	60
Chaîne						
Largeur de chaîne [mm]	44	63	83	103	175	295
Pas de chaîne [mm]	25,4	25,4	33,5	35,5	33,5	33,5
Effort de traction [N]	500	500	1250	1250	1250	1250
Produit						
Largeur du produit [mm]	10-80	15-140	20-200	25-300	70-400	70-400
Poids max. du produit à l'horizontal [kg]	2	10	15	20	15	15
Poids max. du produit en courbe verticale [kg]	1	2	10	15	10	10

* Disponible également dans la variante A045 avec une hauteur du système de 52 mm pour les applications compactes ** Vitesses de convoyage plus élevées sur demande

Les chaînes de transport

Les chaînes de convoyeurs sont en POM et sont disponibles dans une grande diversité de modèles pour pratiquement toutes les applications : Avec surface adhérente pour les pentes, avec revêtement en acier pour les pièces à arêtes tranchantes ou avec revêtement spécifique pour un transport particulièrement délicat. De nombreux entraîneurs différents sont également proposés : des rouleaux ou galets avec des dimensions les plus variées pour la retenue ou entraînement par pression pour la réalisation de convoyeurs de serrage. En outre, des maillons de chaîne avec des aimants imbriqués peuvent être utilisés pour le transport de pièces magnétiques.

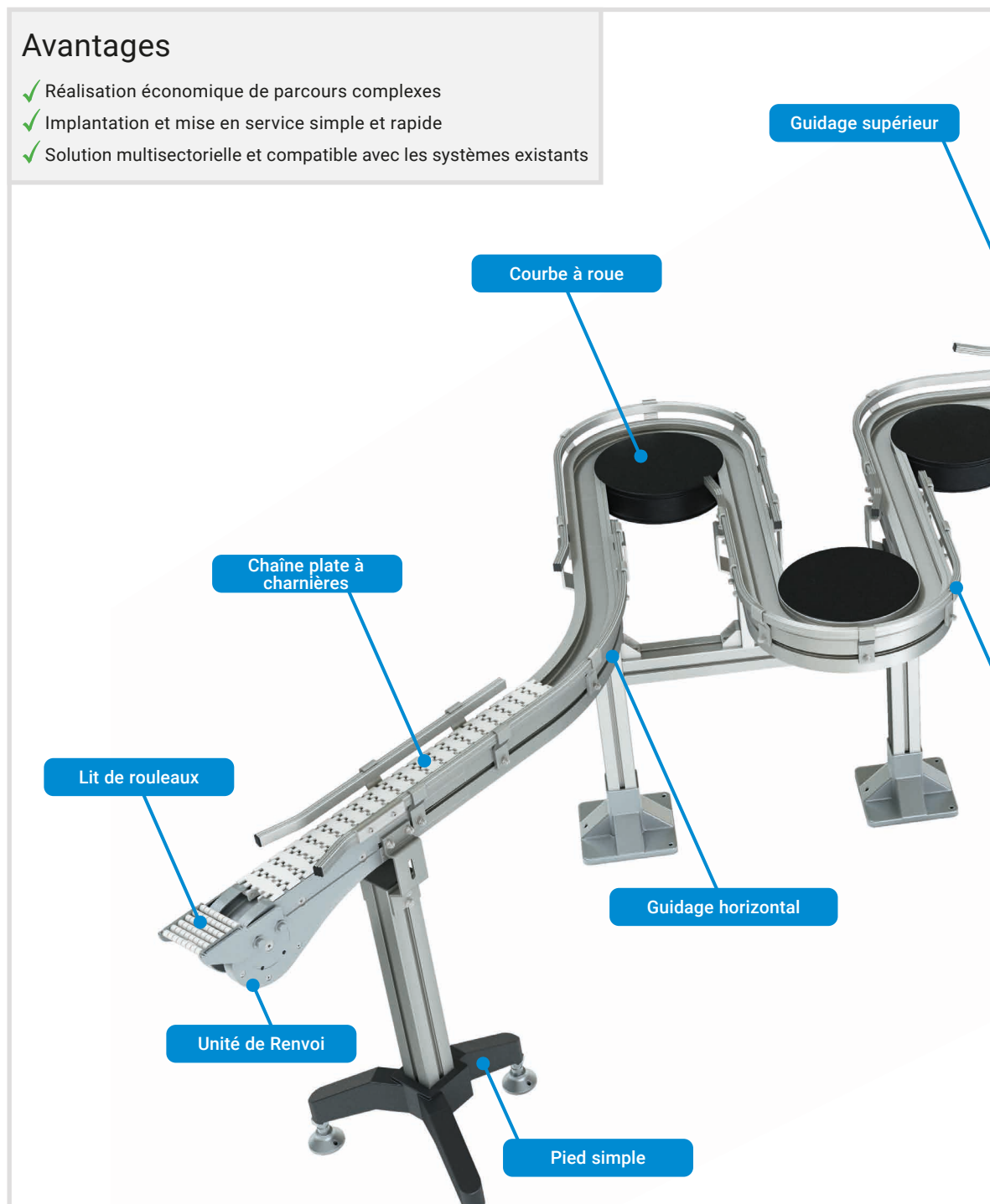


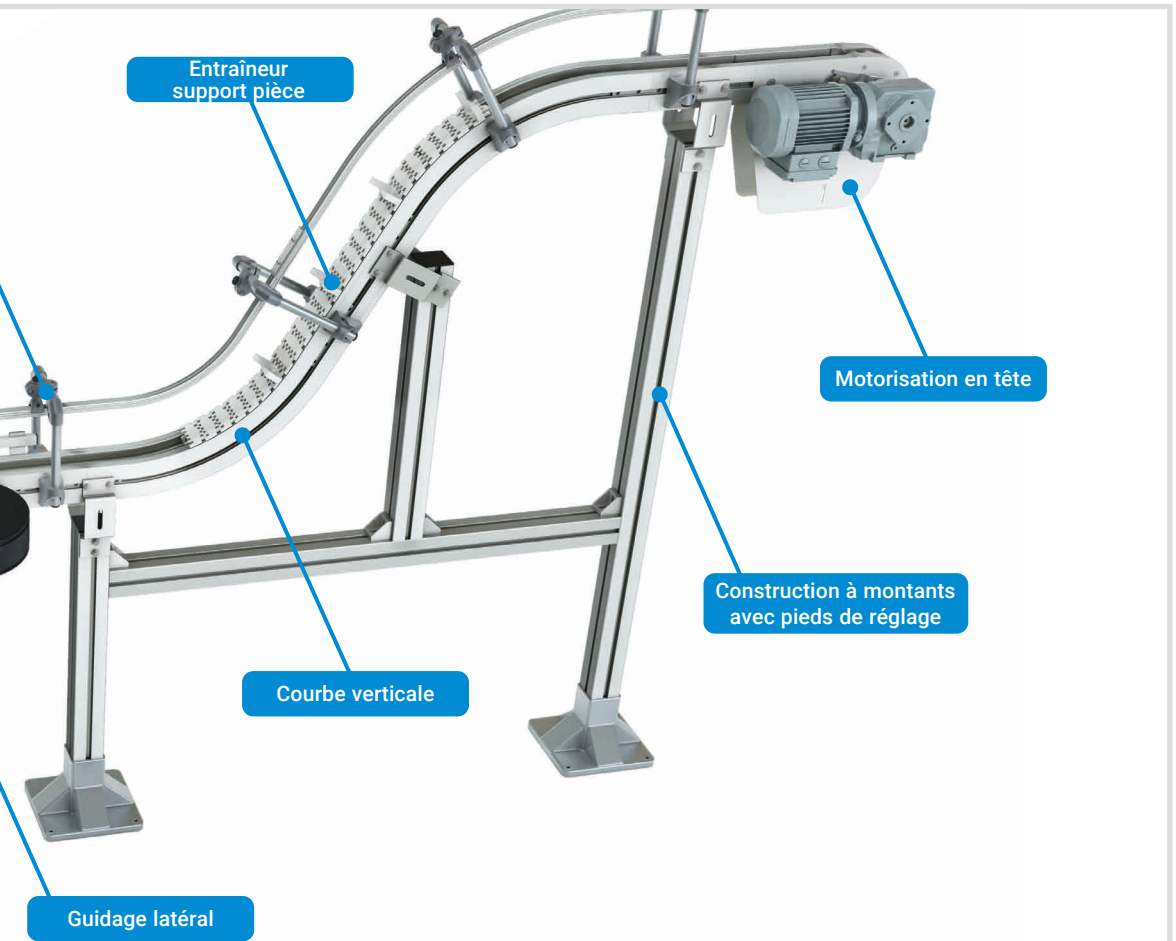
- 1 Chaînes d'entraînement
- 2 Chaîne d'entraînement à rouleaux
- 3 Chaîne d'accumulation à rouleaux
- 4 Chaîne avec entraîneurs flexibles ou éléments de pince
- 5 Chaîne universelle pour applications spécifiques
- 6 Chaîne floquée
- 7 Chaîne avec revêtement en acier
- 8 Chaîne avec surface adhérente
- 9 Chaîne standard lisse

Versaflex – Modulaire et standardisé

Avantages

- ✓ Réalisation économique de parcours complexes
- ✓ Implantation et mise en service simple et rapide
- ✓ Solution multisectorielle et compatible avec les systèmes existants





Domaines d'utilisation

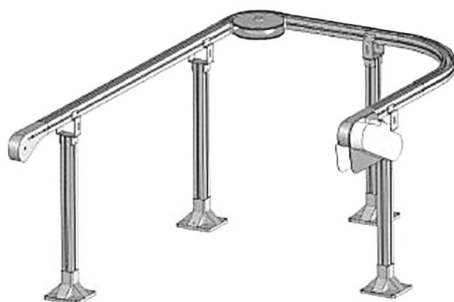
Produits emballés primaires et secondaires provenant, entre autres, des industries alimentaire, pharmaceutique, cosmétique, chimique ou des biens de consommation. Également pour le transport de porte-pièces dans des lignes de montage, par exemple dans l'industrie automobile, et pour l'enchaînement de machines dans les industries manufacturières.



Versaflex – Clé-en-main ou en kit à monter

Systemes complets. Nous le faisons pour vous !

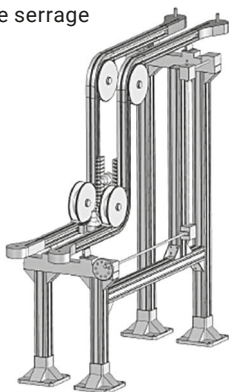
Convoyeur horizontal



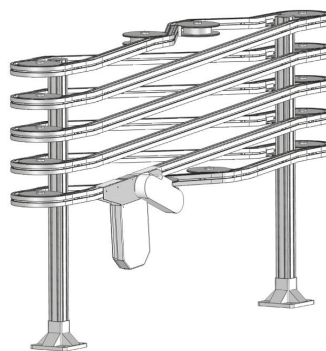
Convoyeur avec changement de niveau



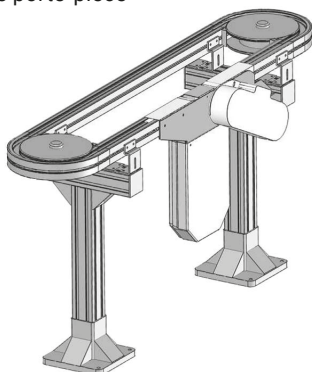
Convoyeur de serrage



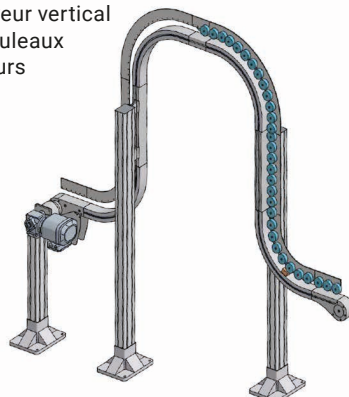
Convoyeur hélicoïdal



Circuit de porte-pièce

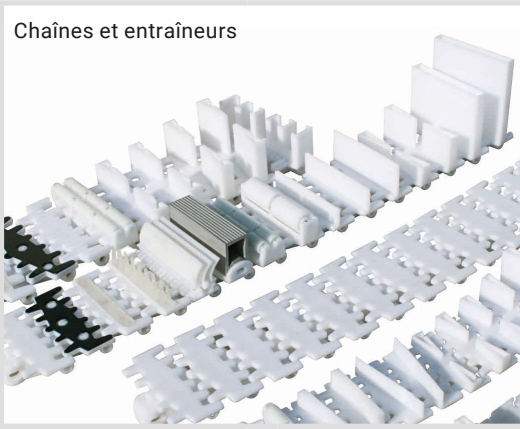


Convoyeur vertical avec rouleaux presseurs

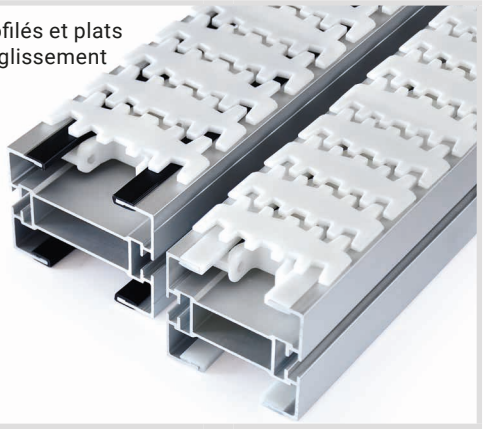


Modules. À installer facilement soi-même.

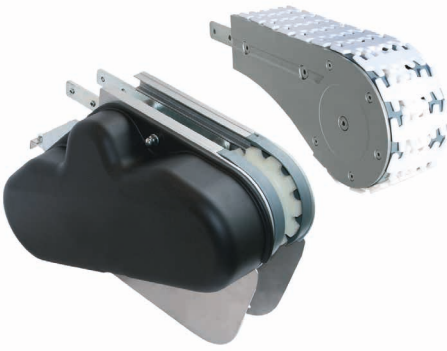
Chaînes et entraîneurs



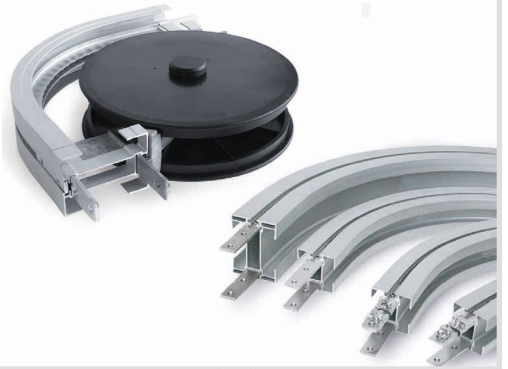
Profilés et plats de glissement



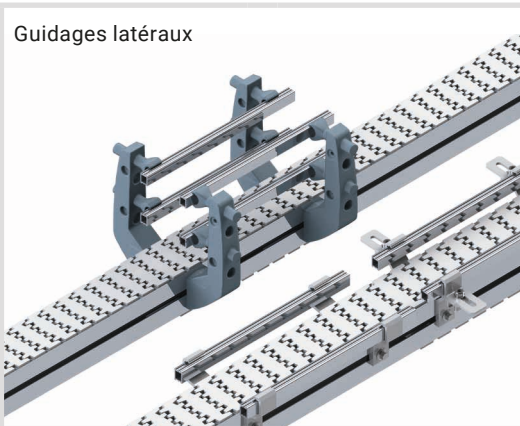
Motorisations et renvois



Courbes et arcs



Guidages latéraux



Montants et pieds



Versaflex – Également pour manutentionner des palettes



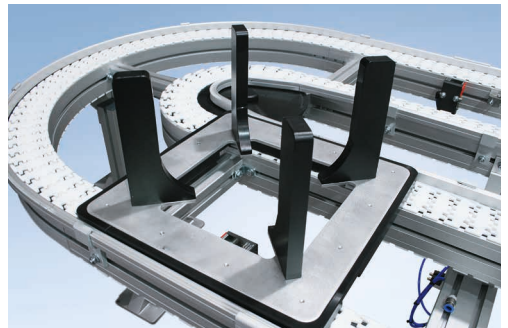
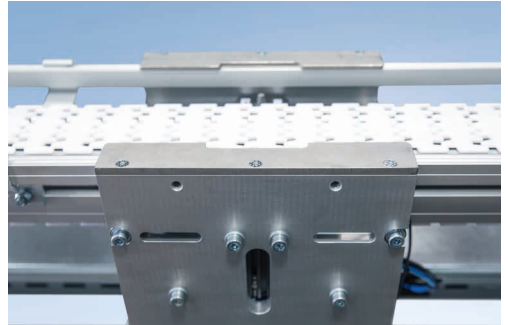
» Solutions fiables pour processus automatisés. «

Il est possible de transporter des porte-pièces sur le système A08 pour un positionnement précis des produits. Les porte-pièces ont une largeur standard de 150 mm avec des guidages latéraux et positionnés avec précision sur trois niveaux dans les stations d'arrêts. Ainsi, vos produits sont fixés, stockés et transportés avec délicatesse, sécurité et précision.

Le porte-pièce peut être ajusté en fonction des besoins et équipé de logements individuels. La station d'arrêt peut être positionnée librement sans modification du guidage latéral. On obtient une précision de position de $\pm 0,1$ mm, le porte-pièce est alors soulevé de la chaîne de transport.

Avantages du système de porte-pièce Versaflex

- Positionnement simple et précis pour des processus automatisés
- Stabilité assurée également pour les produits avec une géométrie défavorable
- Transport délicat des produits, également pour ceux à surfaces sensibles
- Transport fiable, également en cas de changement de position
- Durées d'autonomie accrue sur la machine
- Création de buffer dans le processus de fabrication



Versaflex – Utilisé avec succès dans tous les secteurs



Convoyeur à chaînes à charnières en composite Versaflex à 4 voies A06 avec taquets pousseurs intermédiaires



Convoyeur à chaînes à charnières en composite Versaflex avec galets presseurs pour le transport vertical



Convoyeur à chaînes à charnières en composite Versaflex avec courbes à roue et guidage latéral



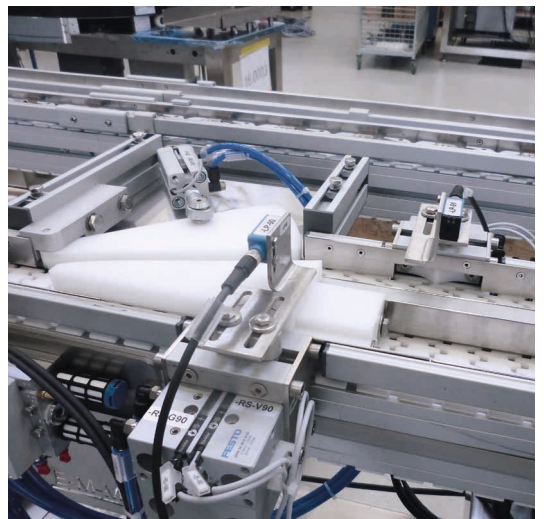
Convoyeur à chaînes à charnières en composite Versaflex en tant que convoyeur de serrage



Guidage latéral réglage automatique ASTRRA



Convoyeur à chaînes à charnières en composite Versaflex en tant que système parallèle à plusieurs voies



Convoyeur à chaînes à charnières en composite Versaflex avec séparation spécifique



service@mk-group.com

» Conseils et assistance technique durant tout le cycle de vie. «

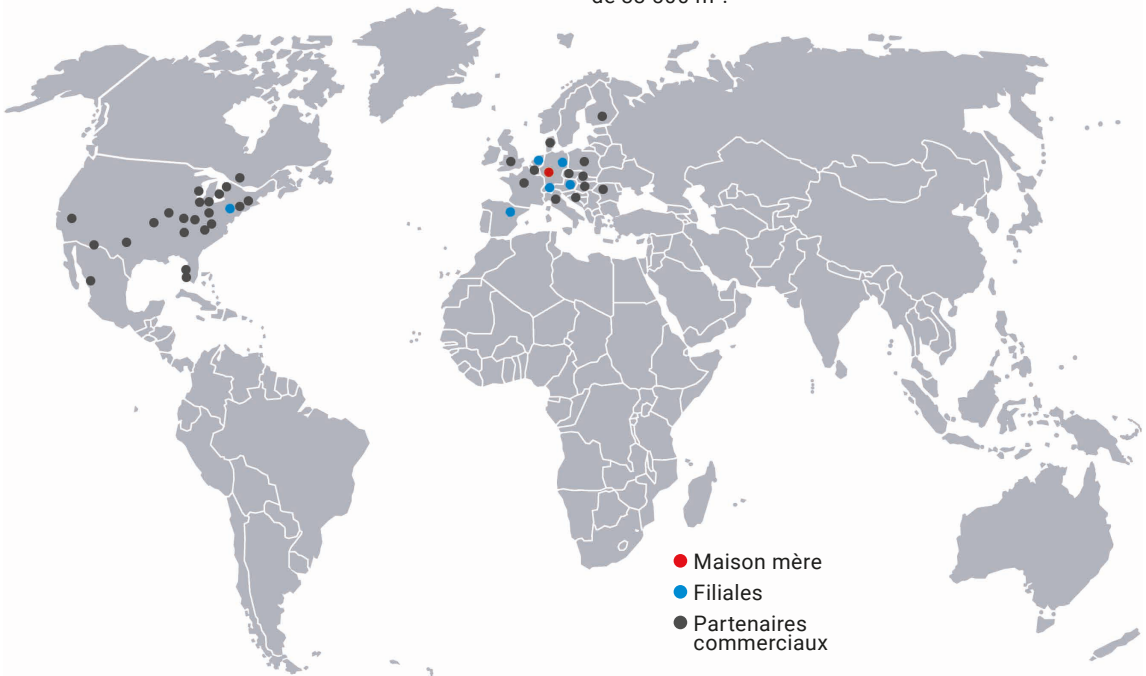
La clé du succès de votre entreprise face à la concurrence mondiale est la productivité. Vos machines et installations doivent fonctionner en permanence et de manière fiable pendant l'intégralité du cycle de vie afin que vous soyez en mesure de répondre rapidement et efficacement aux attentes de vos clients, et ce dans une qualité à toute épreuve. Nous vous assistons lors de chaque phase d'un projet avec notre offre de service complète.

En s'appuyant sur vos demandes spécifiques, notre service technique vous conseille sur site et vous aide lors de la planification, production et réalisation de vos projets. Si vous le souhaitez, notre équipe de montage spécialisé s'occupe de la mise en service sur le lieu d'exploitation. La production démarre rapidement et sans problème.

Lors du fonctionnement, l'objectif est de profiter d'une installation disponible sans interruption. Qu'il s'agisse de travaux d'entretien, de maintenance ou d'approvisionnement en pièces de rechange, les arrêts non prévus sont réduits au minimum. Les systèmes de diagnostic à distance simplifient et accélèrent la maintenance. Les temps d'immobilisation et les coûts inutiles sont ainsi évités. Nous proposons des contrats de maintenance adaptés en fonction de vos besoins, selon que vous utilisez seulement des composants et des modules dans votre machine ou des systèmes complets dans votre ligne de production.

mk Technology Group avec sa maison mère Maschinenbau Kitz, fondée en 1966, est l'un des fournisseurs leaders sur le marché des composants, modules et systèmes pour l'automatisation industrielle. Grâce à un vaste réseau de production, de distribution et de service, incluant des filiales, des partenaires commerciaux et

des prestataires externes, nos clients sont assurés de bénéficier d'une assistance et d'un approvisionnement rapides et compétents. Avec plus de 498 collaborateurs hautement qualifiés et engagés, nous réalisons de manière fiable et précise les souhaits de nos clients sur une surface de production de plus de 33 500 m².



- Maison mère
- Filiales
- Partenaires commerciaux

Maison mère

Maschinenbau Kitz GmbH

Ampèrestraße 18
DE-53844 Troisdorf
info@mk-group.com
www.mk-group.com

Filiales

mkf GmbH

Lindenstraße 1
DE-07589 Lederhose
info@mkf-automation.de
www.mkf-automation.de

mk North America Inc.

105 Highland Park Drive
Bloomfield, CT 06002, USA
info@mknorthamerica.com
Www.mknorthamerica.com

mk Kitz Hispania S.L.

C/Peña Oroel, s/n.
50410 Cuarte de
Huerva (Zaragoza), ES
info@mkhispania.es
www.mkhispania.es

mk Products B.V.

Zwollestaat 9
7575 EP Oldenzaal, NL
info@mkproducts.nl
www.mkproducts.nl

mk Austria GmbH

IZ Nö Süd Straße 2a/M8
2351 Wr. Neudorf, AT
info@mk-group.at
www.mk-group.at

mk Swiss AG

Rolliweg 21
2543 Lengnau, CH
info@mk-group.ch
www.mk-group.ch



Maschinenbau Kitz GmbH
Maison mère de
mk Technology Group

Ampèrestraße 18
53844 Troisdorf
Allemagne

Tél. +49 228 4598-0
info@mk-group.com
www.mk-group.com

