

Coleman®-Mach®

ROUGHNECK™ ROOFTOP AIR CONDITIONER



The air conditioner that's
built tough
to take it.

Lorsque l'on parle de climatiseurs, puissance et robustesse sont deux choses différentes. Le Coleman©-Mach© Roughneck™ est un appareil unique en son genre qui vous offre et la puissance, et la robustesse.

Le Roughneck™ dispose d'une capacité de refroidissement impressionnante de 3,95 KW (13.500 BTU). Il résiste à une utilisation en tout-terrain et est adapté aux applications industrielles les plus exigeantes.

Le Roughneck™ supporte les secousses et les vibrations répétées, qu'elles soient causées par l'état du terrain, l'environnement immédiat de la machine ou l'engin sur lequel il est installé.



IMPORTÉ ET DISTRIBUÉ PAR:

AIR CONDITIONERS
AIRVA

AIRVA
BP 89162
F-95075 Cergy Pontoise cedex
FRANCE

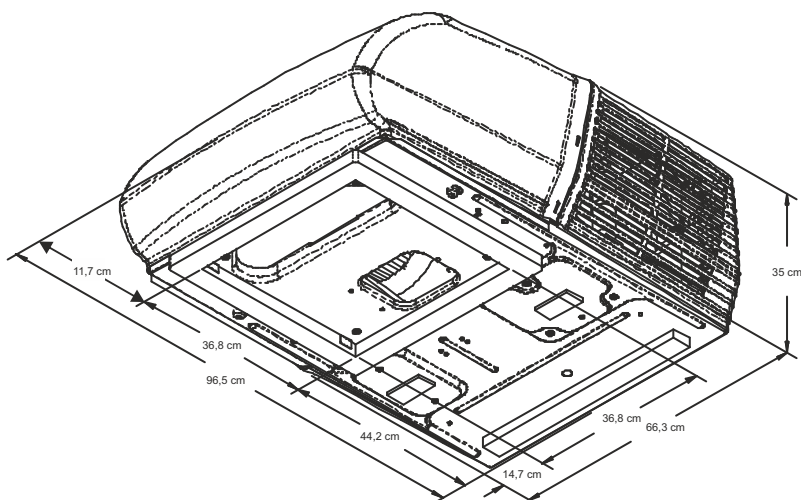
Tel: +33 (0)1 34 64 23 33
Fax: +33 (0)1 34 64 33 66
e-mail: info@airva.eu
www.airva.eu

Coleman®-Mach®

ROUGHNECK™

ROOFTOP AIR CONDITIONER

CAPACITÉ DE REFROIDISSEMENT	3950 W
CAPACITÉ DE CHAUFFAGE	1600 W
INTENSITÉ REFROIDISSEMENT	7 A
INTENSITÉ CHAUFFAGE	8 A
CONSOMMATION REFROIDISSEMENT	1650 W
CONSOMMATION CHAUFFAGE	1795 W
ALIMENTATION ÉLECTRIQUE	230v 50Hz 1 Phase
PROTECTION ÉLECTRIQUE	16 A
REFRIGÉRANT	R407C
VITESSES DE VENTILATION	2
DÉBIT D'AIR	540 m3/h max.
DIMENSIONS (unité de toit)	96 x 67 x H 35 cm
DIMENSIONS (diffuseur)	56 x 53 x H 5 cm
OUVERTURE DE TOIT	36 x 36 cm
ÉPAISSEUR DE TOIT	15 cm max.
POIDS	43 kg



DIMENSIONS		
Roof Unit	Height	35 cm
	Width	66,3 cm
	Length	96,5 cm
Ceiling Assembly	Height	5 cm
	Width	53 cm
	Length	56 cm

Coleman est une marque déposée de The Coleman Company, Inc. utilisée sous licence.
Mach est une marque déposée et Roughneck une marque de RV Products, division de Airxel, Inc.
AIRVA est distributeur exclusif de RV Products, Inc. en Europe.

IMPORTÉ ET DISTRIBUÉ PAR:

AIR CONDITIONERS
AIRVA

AIRVA
BP 89162
F-95075 Cergy Pontoise cedex
FRANCE

Tel: +33 (0)1 34 64 23 33
Fax: +33 (0)1 34 64 33 66
e-mail: info@airva.eu
www.airva.eu