

## Godets orientables XHD



### Le godet orientable XHD de WIMMER

**Acier de très haute résistance à l'usure (dureté 450 Brinell) garanti une plus grande durée de vie.**

Graissage centralisé de toutes les articulations en un point de graissage extérieur en option

**Clapets anti-choc** pour protéger les vérins en cas de surcharge (mouvements d'appui et d'équilibrage)

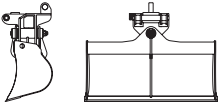
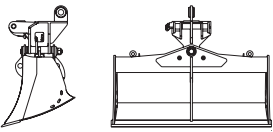
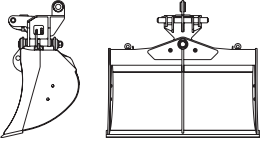
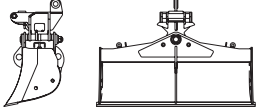
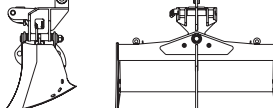
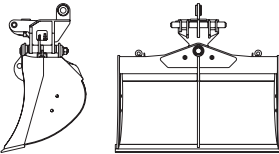
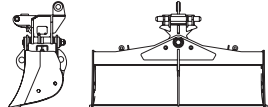
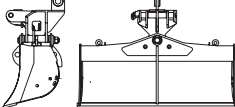
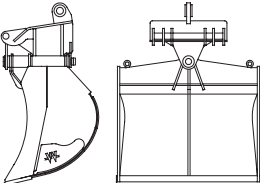
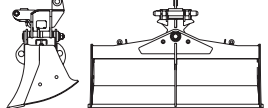
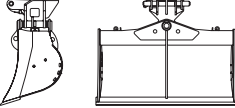
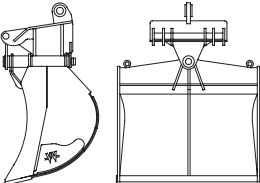
**Le passage hydraulique par l'axe d'orientation** réduit les flexibles hydrauliques

Vérins hydrauliques entièrement protégés par des capots à ouverture rapide en toutes circonstances \*\*

\* E15, E30 et E33 : vérin hydraulique que partiellement couvert  
\*\* pas disponible pour Tiltor 04 et 05

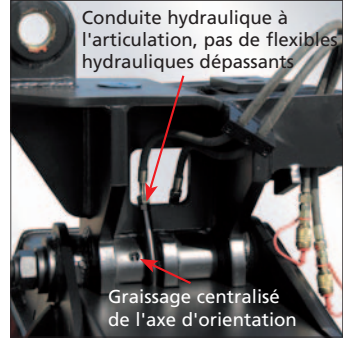


**Godets orientables XHD, Formes:**

 Tiltor 4A, Modèle E15 Pelle hyd.: 3 - 6 to	 Tiltor 7A, Modèl E30 / E33 Pelle hyd.: 14-18 to / 18-22 to	 Tiltor 8A, Modèle L30 Pelle hyd.: 24-32 to
 Tiltor 5A, Modèle B20 Pelle hyd.: 6 - 10 to	 Tiltor 7A, Modèle B33 (également en profil rond) Pelle hyd.: 12 - 16 to	 Tiltor 9A, Modèle L25, L30, L33, L35, L40, L43 Pelle hyd.: chacune 24 - 40 to
 Tiltor 6A, Modèle B20 Pelle hyd.: 8 - 12 to	 Tiltor 7A, Modèle B34 / B35 / B36 16-20 to / 18-22 to / 20-22 to	 Tiltor 8A, Modèl B36 / B40 / B43 Pelle hyd.: 20-24 to / 22-28 to / 24-30 to
 Tiltor 6A, Modèle B31 (rond B32) Pelle hyd.: 12 - 14 to	 Tiltor 8A, Modèl B36 / B40 / B43 Pelle hyd.: 20-24 to / 22-28 to / 24-30 to	 Tiltor V8, Modèle L30 / L33 / L35 / L43 Pelle hyd.: 24-32 / 32-38 / 32-47 / 38-47 to



**Autres caractéristiques des godets orientables XHD:**



Tous droits et toutes modifications réservés. Protection des droits d'auteur. Erreurs de composition et d'impression réservées.

Version 0213

WIMMER Hartstahl GmbH.&Co.KG. und WIMMER Felstechnik GmbH.  
Industriestraße 3, A-5303 Thalgau, AUSTRIA, Tel. +43 (0)6235 6655-0, Fax DW-18

WIMMER Felstechnik GmbH in Deutschland, Niederlassung Rietberg,  
Weidenweg 31, 33 397 Rietberg, Tel. +49 (0)5244 906-133, Fax DW-150

WIMMER Canada Inc., 6683 Jean Talon Est, Suite 432, Saint Leonard, QC, H1S 0A5,  
Canada US phone line: 8778379240

WIMMER International CZ s.r.o., Rudolfovská 170 a, 370 01 České Budějovice,  
Tel. +420 387 203 735, Fax +420 387 203 736

office@wimmer.info

VOTRE DISTRIBUTEUR: